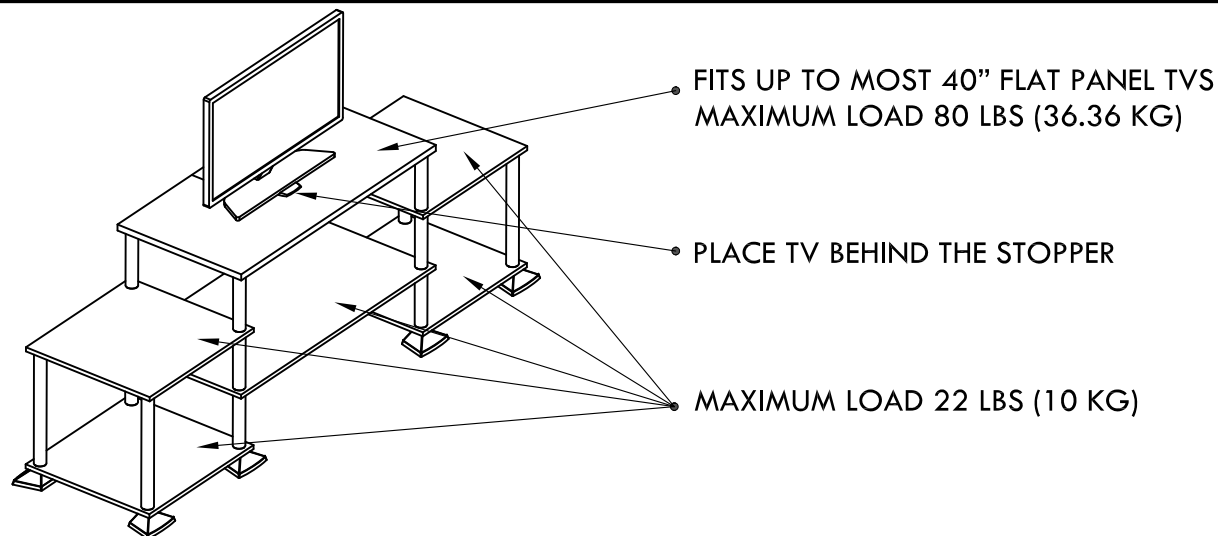


MAINSTAYS NO-TOOL ASSEMBLY 3-CUBE ENTERTAINMENT CENTER FOR TVS UP TO 40"

VENDOR STOCK NUMBERS
MS18-D1-1009-21 BLUSH
MS18-D1-1009-22 TEAL
MS55-019-040-02 BIRCH
MS34-019-048-03 BLACK OAK
MS34-019-048-04 WHITE

MS16-D4-1009-02 GRAY
MS16-D4-1009-03 RED
MS16-D4-1009-04 DARK BLUE
MS16-D4-1009-05 YELLOW
MS87-020-081-71 BLACK
MS19-D1-1009-15 TRUE BLACK OAK



RECOMMENDED NUMBER OF PEOPLE FOR ASSEMBLY : 1
ESTIMATED ASSEMBLY TIME: 1 HOUR

- CALL OUR TOLL FREE NUMBER **1-800-729-1569** FOR FURTHER ASSISTANCE.
- ADDITIONAL PARTS ARE AVAILABLE FOR A FEE.
- THIS INSTRUCTION BOOKLET CONTAINS **IMPORTANT** SAFETY INFORMATION. PLEASE READ AND KEEP FOR FUTURE REFERENCE.
- DO NOT ALLOW CHILDREN TO CLIMB OR PLAY ON THE UNIT.
- CLEAN THE PRODUCT WITH YOUR FAVORITE FURNITURE POLISH AND A SOFT CLOTH.
- DO NOT USE HARSH CHEMICALS OR ABRASIVE CLEANERS.
- MOVE YOUR NEW FURNITURE CAREFULLY WITH TWO PEOPLE. NEVER PUSH OR DRAG THE UNIT.



WARNING

THE TOP SHELF OF THE UNIT IS DESIGNED TO HOLD LCD AND PLASMA TVS UP TO 40" WITH A WEIGHT OF NOT MORE THAN 80 LBS (36.36 KG). THE BASE OF THE TV MUST REST ON THE SUPPORTING TOP SURFACE OF THE UNIT WITHOUT OVERHANGING THE EDGES. OVERHANGING THE EDGES MAY RESULT IN INSTABILITY CAUSING POSSIBLE DAMAGE OR INJURY. SEE PAGE 4 OF THESE INSTRUCTIONS FOR FURTHER SAFETY INSTRUCTIONS.

DO NOT RETURN THE PRODUCT TO THE STORE.
INDIVIDUAL STORES DO NOT STOCK PARTS.
FOR MISSING OR DAMAGED PARTS CALL
1-800-729-1569.
PARTS WILL BE SHIPPED FREE OF CHARGE.

FOR PROMPT, RELIABLE SERVICE, PLEASE HAVE
YOUR ASSEMBLY MANUAL READY.

LOT NUMBER _____
DATE OF PURCHASE ___/___/___

Huisen Furniture (Longnan) Co.,Ltd.
Designed in the USA
Made in China

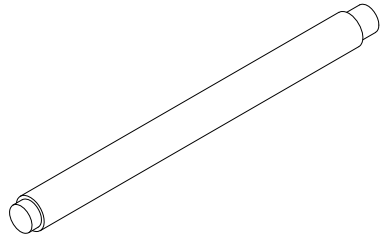


We are available to assist you Monday -Friday
from 9:00 am - 5:00 pm Eastern Standard Time.
1-800-729-1569
USA only.

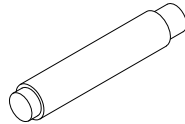
MAINSTAYS NO-TOOL ASSEMBLY 3-CUBE ENTERTAINMENT CENTER FOR TVS UP TO 40"

VENDOR STOCK NUMBERS
MS18-D1-1009-21 BLUSH
MS18-D1-1009-22 TEAL
MS55-019-040-02 BIRCH
MS34-019-048-03 BLACK OAK
MS34-019-048-04 WHITE

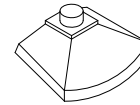
MS16-D4-1009-02 GRAY
MS16-D4-1009-03 RED
MS16-D4-1009-04 DARK BLUE
MS16-D4-1009-05 YELLOW
MS87-020-081-71 BLACK
MS19-D1-1009-15 TRUE BLACK OAK



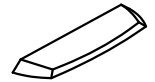
Long pole
(Qty: 4)



Short pole
(Qty: 12)

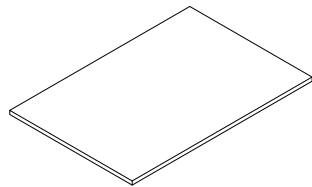


Large base
(Qty: 8)



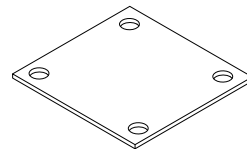
Plastic stopper
(Qty: 1)

①



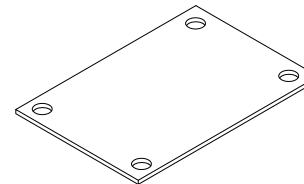
Shelf 1
(Qty: 1)

②



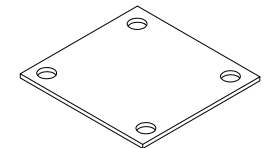
Shelf 2
(Qty: 2)

③



Shelf 3
(Qty: 1)

④



Shelf 4
(Qty: 2)

VERIFY THAT ALL PARTS ARE LISTED BEFORE BEGINNING

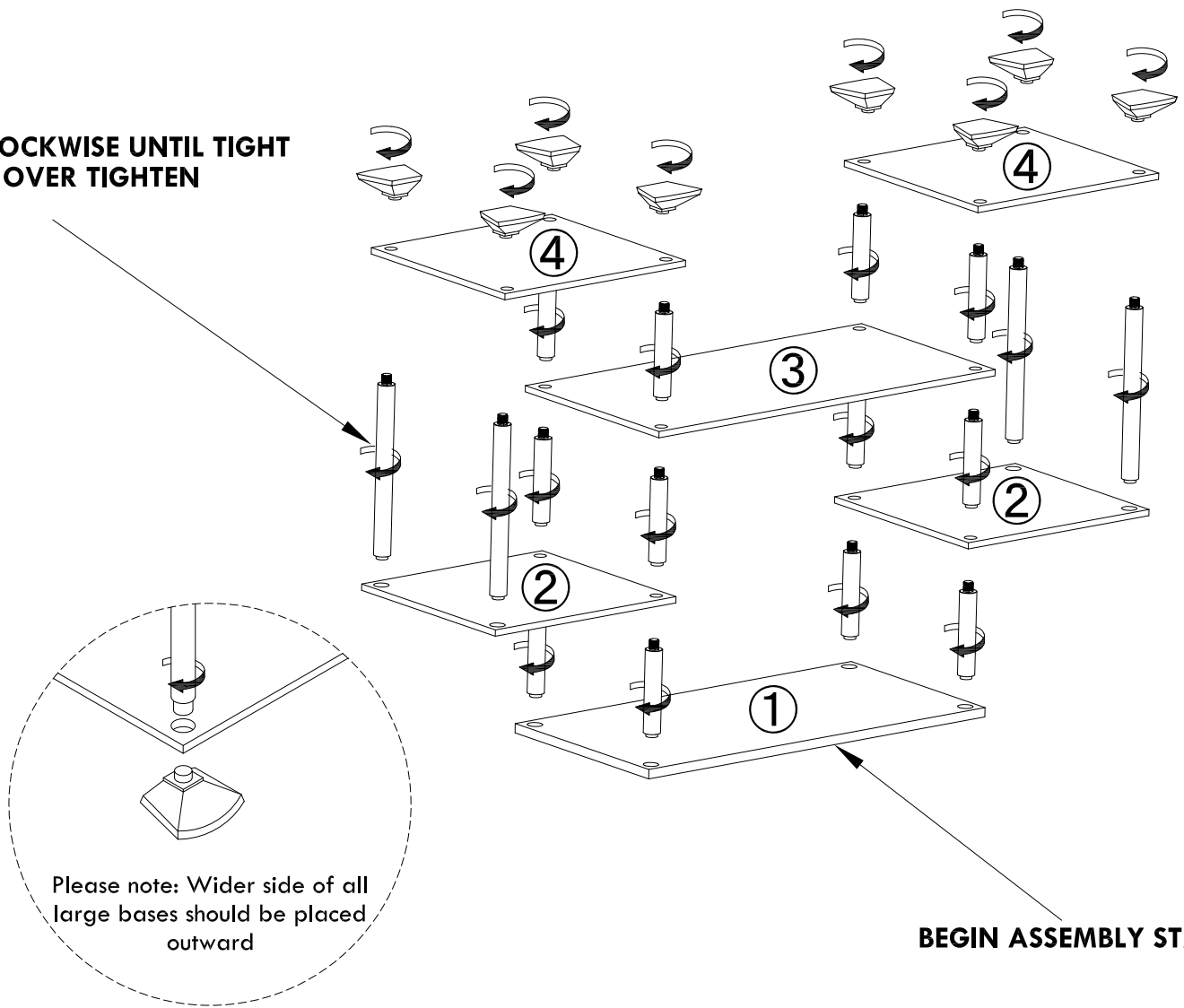


We are available to assist you Monday -Friday
from 9:00 am - 5:00 pm Eastern Standard Time.
1-800-729-1569
USA only.

1

ASSEMBLY MUST BEGIN WITH SHELF 1 # 1. POSITION BOARD WITH RECESSED CAPS FACING UP AND BEGIN TURNING SHORT POLE CLOCKWISE UNTIL TIGHT. SLIGHT PRESSURE MAY BE NECESSARY TO START EACH POLE. DO NOT OVERTIGHTEN. CONTINUE ASSEMBLY PER DIAGRAM.

TURN CLOCKWISE UNTIL TIGHT
DO NOT OVER TIGHTEN



BEGIN ASSEMBLY START HERE

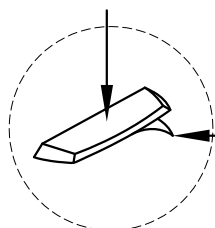
CAUTION: PLASTIC STOPPER MUST BE INSTALLED AS PER DIRECTIONS BELOW.
FAILURE BY CONSUMER TO PROPERLY INSTALL STOPPER COULD RESULT IN UNIT TIPPING



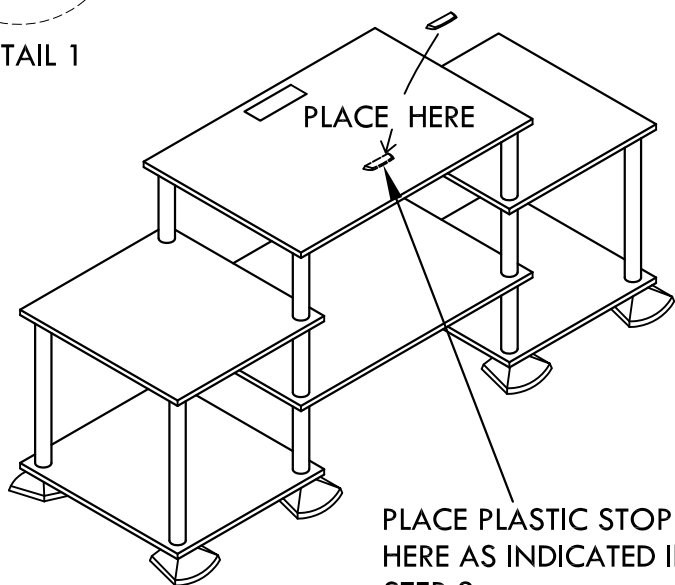
2

REMOVE THE TAPE FROM THE BACK SIDE OF THE PLASTIC STOPPER AS SHOWN IN DETAIL 1.

PLASTIC STOPPER



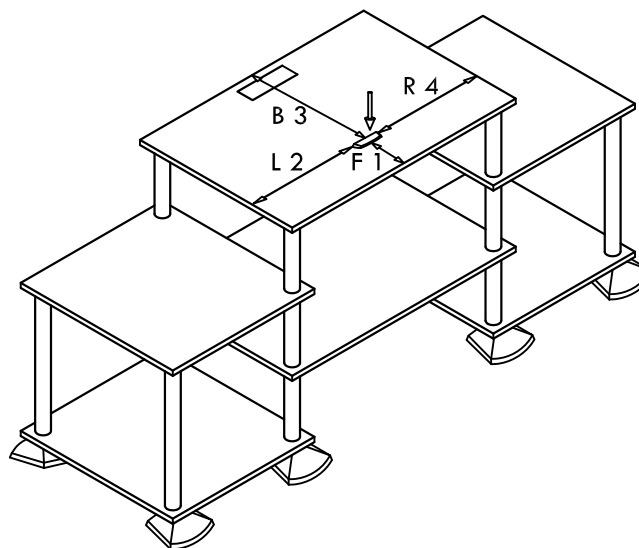
DETAIL 1



3

PLACE THE PLASTIC STOPPER ON SHELF 1 ACCORDING TO INDICATED SIZE.

FROM FRONT (F1): 140 mm (5.51 in)
FROM LEFT (L2): 362 mm (14.25 in)
FROM BACK (B3): 230 mm (9.06 in)
FROM RIGHT (R4): 362 mm (14.25 in)

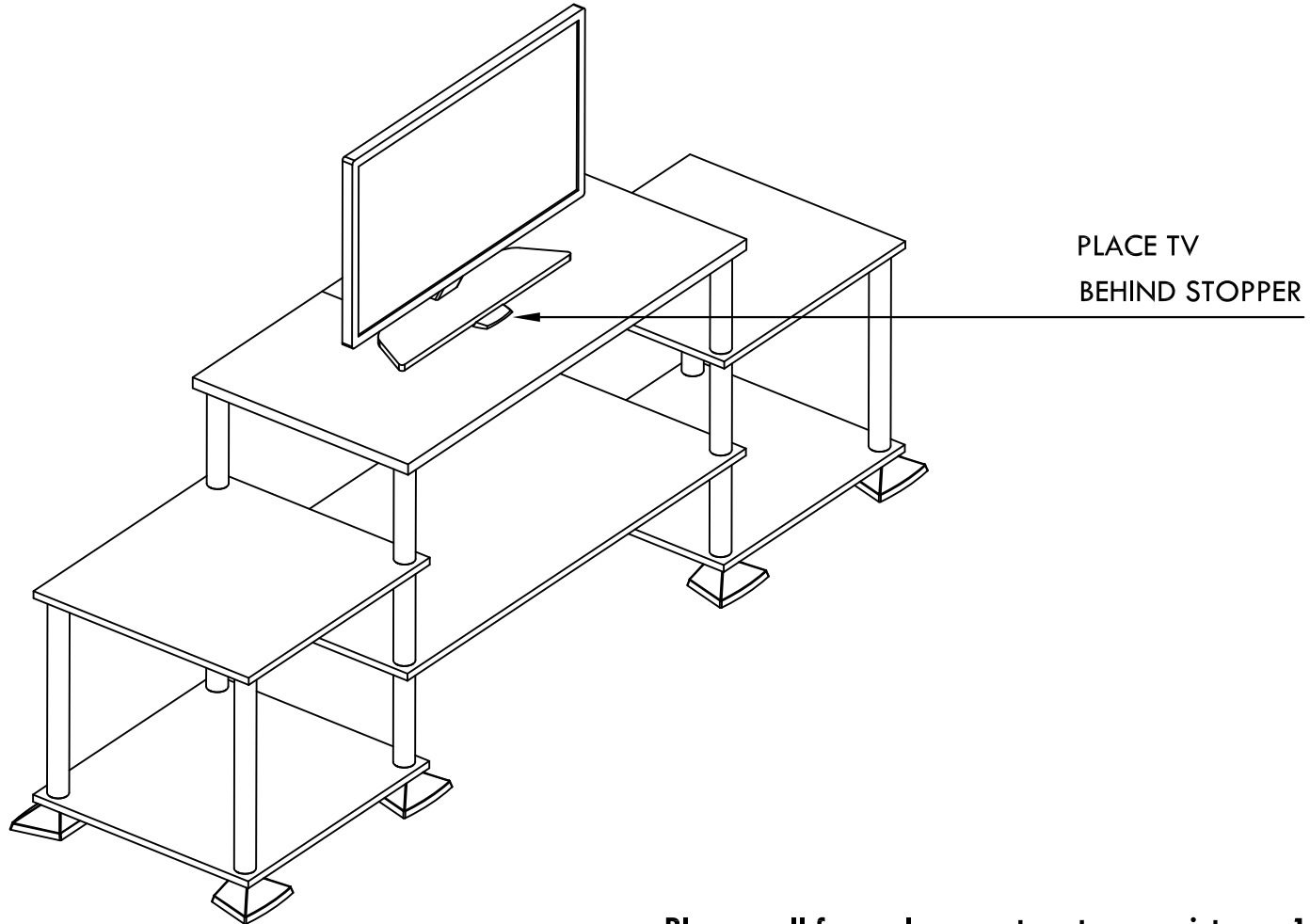


4

Now Your Unit Is Completed



CAUTION: IF YOU INTEND TO PLACE A TV ON THIS UNIT, PLEASE PLACE TV BEHIND THE PLASTIC STOPPER. IF TV IS PLACED IN FRONT OF TV STOPPER, THE UNIT AND TV CAN TIP OVER!

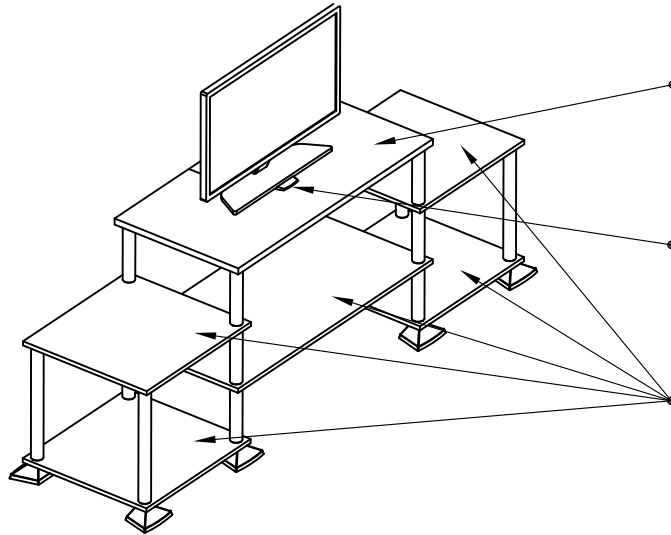


**Please call for replacement parts or assistance: 1-800-729-1569
Monday - Friday 9:00 am- 5:00 pm EST**

MAINSTAYS CENTRO DE ENTRETENIMIENTO DE 3 CUBOS QUE SE ENSAMBLARÁ SIN HERRAMIENTA PARA TELEVISORES DE HASTA 40"

NÚMERO DE STOCK DEL VENDEDOR
MS18-D1-1009-21 RUBOR
MS18-D1-1009-22 AZULADO
MS55-019-040-02 ABEDUL
MS34-019-048-03 NEGRO ROBLE
MS34-019-048-04 BLANCO

MS16-D4-1009-02 GRIS
MS16-D4-1009-03 ROJO
MS16-D4-1009-04 AZUL OSCURO
MS16-D4-1009-05 AMARILLO
MS87-020-081-71 NEGRO
MS19-D1-1009-15 VERDADERO ROBLE NEGRO



CONVIENE POR MUCHO 40" TV DE PANTALLA PLANA
CARGA MÁXIMA 80 LBS (36.36 KG)

PONER LA TV DETRÁS DEL TOPE

CARGA MÁXIMA 22 LBS (10 KG)

NÚMERO DE PERSONAS RECOMENDADO PARA EL ENSAMBLAJE: 1
TIEMPO ESTIMADO DE ENSAMBLAJE: 1 HORA.

- LLAME A NUESTRO NÚMERO GRATUITO **1-800-729-1569** PARA OBTENER MÁS AYUDA.
- PIEZAS ADICIONALES ESTÁN DISPONIBLES POR UNA TARIFA.
- ESTE MANUAL DE INSTRUCCIÓN CONTIENE INFORMACIÓN **IMPORTANTE** DE SEGURIDAD. POR FAVOR DE LEER Y GUARDAR PARA FUTURAS REFERENCIAS.
- NO DEJAR A LOS NIÑOS SUBIR O JUGAR SOBRE LA UNIDAD.
- LIMPIAR EL PRODUCTO CON TU PULIDOR FAVORITE DE MUEBLE Y UN TRAPO BLANDO.
- NO USAR QUÍMICOS FUERTES O PRODUCTO DE LIMPIEZA ABRASIVO.
- MUEVA SUS NUEVOS MUEBLES CUIDADOSAMENTE CON DOS PERSONAS, NUNCA EMPUJE O ARRASTRE LA UNIDAD.



ADVERTENCIA

EL ESTANTE SUPERIOR DE LA UNIDAD ESTÁ DISEÑADO PARA SOSTENER TELEVISORES LCD O TELEVISORES DE PLASMA DE HASTA 40" CON UN PESO DE NO MÁS DE 80 LIBRAS (36,36 KG). LA BASE DEL TELEVISOR DEBE DESCANSAR SOBRE LA SUPERFICIE SUPERIOR DE SOPORTE DE LA UNIDAD, SIN SOBRESALIR DE LOS BORDES. EL ACTO DE SOBRESALIR DE LOS BORDES PUEDE PROVOCAR INESTABILIDAD QUE CAUSA DAÑOS O LESIONES. PARA OBTENER MÁS INSTRUCCIONES DE SEGURIDAD, CONSULTE LA PÁGINA 4.

NO DEVOLVER EL PRODUCTO A LA TIENDA.
TIENDAS INDIVIDUALES NO RESERVAN PIEZAS.
PARA PIEZAS PERDIDAS O DAÑADAS LLAME AL 1-800-729-1569.
PARTES SERÁN ENVIADOS DE FORMA GRATUITA.

PARA UN SERVICIO RÁPIDO Y CONFIABLE, POR FAVOR DE TENER A MANO EL MANUAL DE ENSAMBLAJE.

NÚMERO DE PARTIDA _____

FECHA DE COMPRA ___/___/___

Huisen Furniture (Longnan) Co.,Ltd.
Diseñado en el E.E.U.U.
Hecho en China

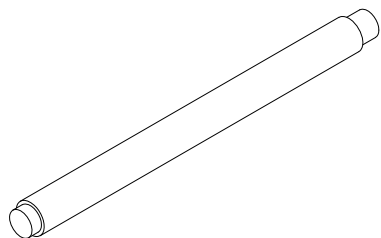


Estamos disponibles para ayudarlo de Lunes - Viernes de 9:00 am - 5:00 pm Hora de la Zona Este.
1-800-729-1569
Sólo E.E.U.U.

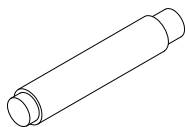
MAINSTAYS CENTRO DE ENTRETENIMIENTO DE 3 CUBOS QUE SE ENSAMBLARÁ SIN HERRAMIENTA PARA TELEVISORES DE HASTA 40"

NÚMERO DE STOCK DEL VENDEDOR
MS18-D1-1009-21 RUBOR
MS18-D1-1009-22 AZULADO
MS55-019-040-02 ABEDUL
MS34-019-048-03 NEGRO ROBLE
MS34-019-048-04 BLANCO

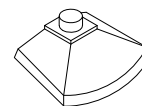
MS16-D4-1009-02 GRIS
MS16-D4-1009-03 ROJO
MS16-D4-1009-04 AZUL OSCURO
MS16-D4-1009-05 AMARILLO
MS87-020-081-71 NEGRO
MS19-D1-1009-15 VERDADERO ROBLE NEGRO



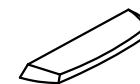
Poste largo
(Cantidad: 4)



Poste corto
(Cantidad: 12)

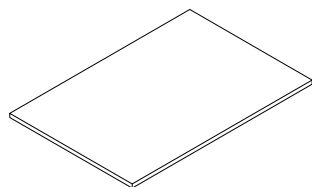


Base grande
(Cantidad: 8)



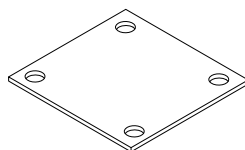
Taco plástico
(Cantidad: 1)

①



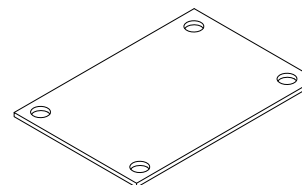
Estante 1
(Cantidad: 1)

②



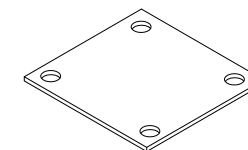
Estante 2
(Cantidad: 2)

③



Estante 3
(Cantidad: 1)

④



Estante 4
(Cantidad: 2)

VERIFIQUE QUE TODAS LAS PIEZAS ESTÉN EN LA LISTA ANTES DE COMENZAR

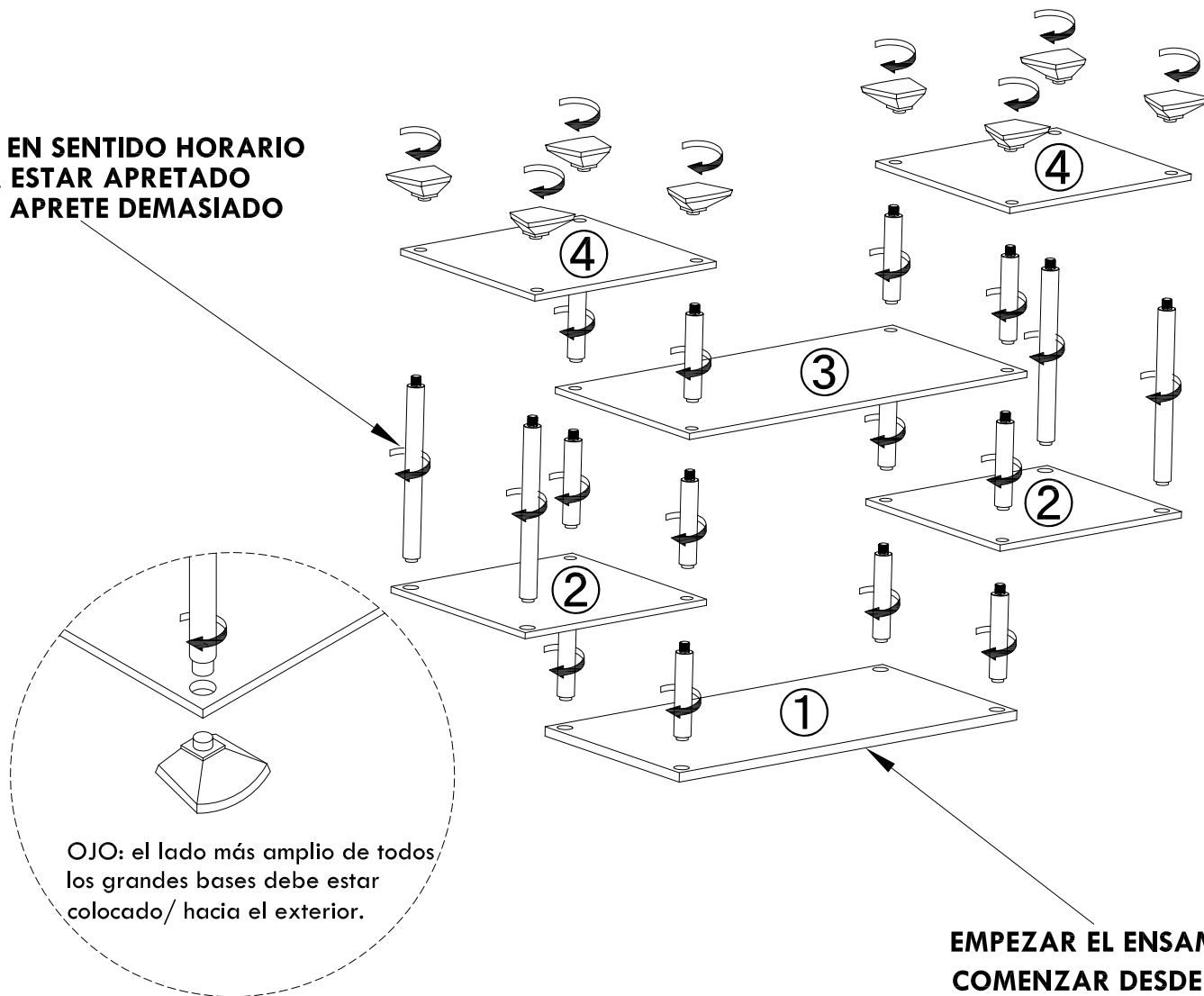


Estamos disponibles para ayudarlo de Lunes - Viernes de 9:00 am - 5:00 pm Hora de la Zona Este.
1-800-729-1569
Sólo E.E.U.U.

1

EL ENSAMBLAJE TIENE QUE EMPEZAR DEL ESTANTE 1#1. POSICIONAR LAS TABLA CON TAPAS AHUECADAS HACIA ARRIBA Y EMPEZAR A GIRAR EL POSTE CORTO A SENTIDO HORARIO HASTA ESTÉ APRETADO. LIGERA PRESIÓN PUEDE SER NECESARIO PARA COMENZAR CADA POSTE. NO APRETE DEMASIADO. CONTINUAR EL MONTAJE SEGÚN EL DIAGRAMA.

**GIRAR EN SENTIDO HORARIO
HASTA ESTAR APRETADO
NO LO APRETE DEMASIADO**



OJO: el lado más amplio de todos los grandes bases debe estar colocado/ hacia el exterior.

**EMPEZAR EL ENSAMBLAJE
COMENZAR DESDE AQUÍ**

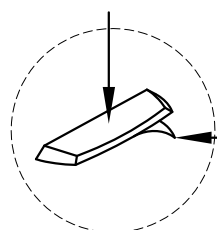
ADVERTENCIA: HAY QUE INSTALAR EL TACO PLÁSTICO COMO LA DIRECCIÓN ABAJO. FALLO DE INSTALAR CORRECTAMENTE EL TACO PUEDE CAUSAR VUELCO DE LA UNIDAD.



2

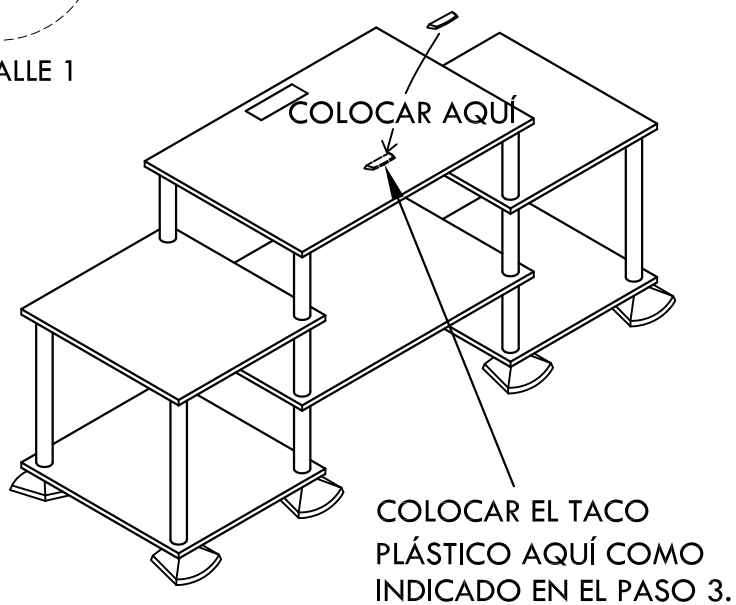
RETIRAR LA CINTA DE LA PARTE TRASERA DEL TACO PLÁSTICO COMO MUESTRADO EN DETALLE 1

TACO PLÁSTICO



RETIRAR Y
DESCARTAR

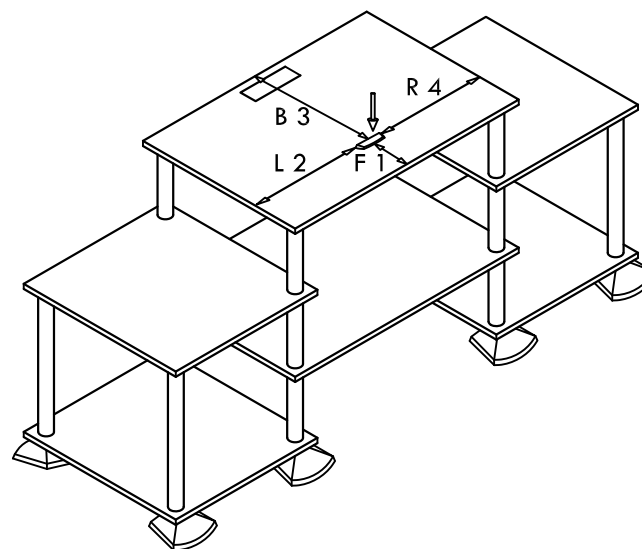
DETALLE 1



3

COLOCAR EL TACO PLÁSTICO EN EL ESTANTE 1 SEGÚN EL TAMAÑO INDICADO.

DESDE FRENTE (F1): 140 mm (5.51 in)
DESDE IZQUIERDA (L2): 362 mm (14.25 in)
DESDE DETRÁS (B3): 230 mm (9.06 in)
FROM DERECHA (R4): 362 mm (14.25 in)

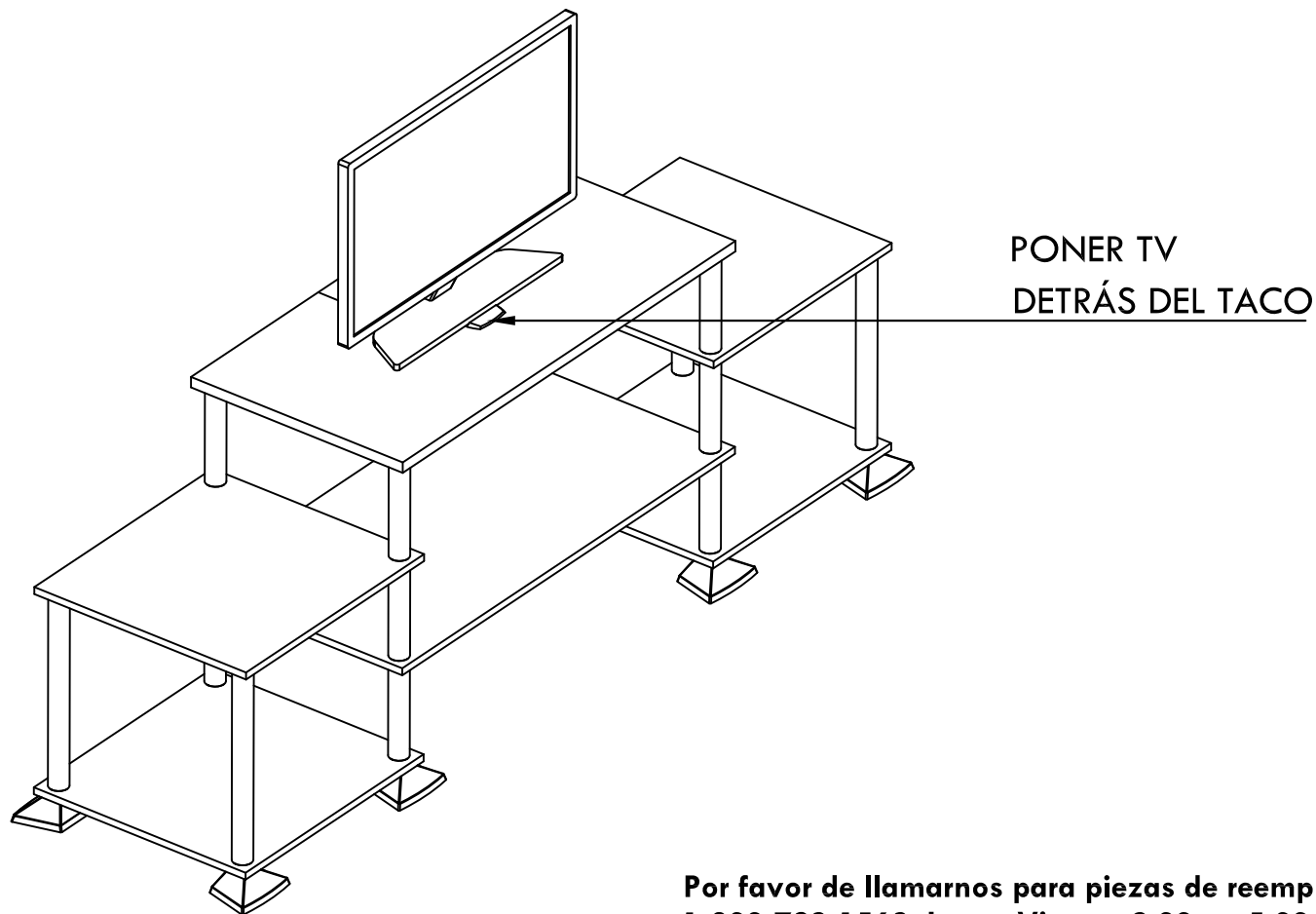


4

Ahora Tu Unidad Está Compuesta



ADVERTENCIA: SI TIENE LA INTENCIÓN DE COLOCAR UN TELEVISOR EN ESTA UNIDAD, COLOQUE EL TELEVISOR DETRÁS DEL CARRIL DE TOPE. ¡SI LA TV SE COLOCA DELANTE DEL CARRIL DEL TOPE DE LA TV, LA UNIDAD Y EL TELEVISOR PUEDEN VOLCARSE.



Por favor de llamarnos para piezas de reemplazo o ayudas:
1-800-729-1569 Lunes-Viernes 9:00am-5:00pm EST