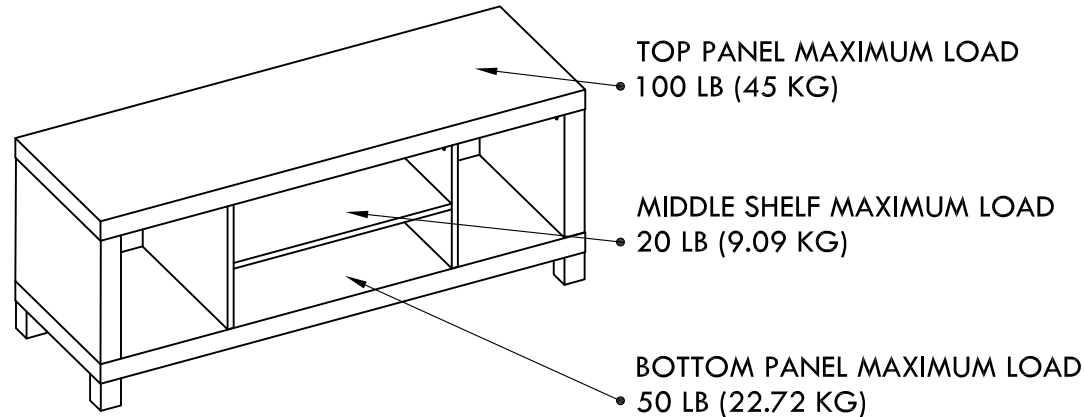


HOLLOWCORE TV STAND

VENDOR STOCK NUMBERS
HS2012-234BKO-BLACK OAK
HS2012-234CM-RUSTIC OAK
HS2012-234ES-ESPRESSO
HS2012-234WTE-WHITE
MS19-D1-1009-13-TRUE BLACK OAK



RECOMMENDED NUMBER OF PEOPLE FOR ASSEMBLY : 1
ESTIMATED ASSEMBLY TIME: 0.5 HOUR

- CALL OUR TOLL FREE NUMBER **1-800-729-1569** FOR FURTHER ASSISTANCE.
- ADDITIONAL PARTS ARE AVAILABLE FOR A FEE.
- THIS INSTRUCTION BOOKLET CONTAINS **IMPORTANT** SAFETY INFORMATION. PLEASE READ AND KEEP FOR FUTURE REFERENCE.
- DO NOT ALLOW CHILDREN TO CLIMB OR PLAY ON THE UNIT.
- CLEAN THE PRODUCT WITH YOUR FAVORITE FURNITURE POLISH AND A SOFT CLOTH.
- DO NOT USE HARSH CHEMICALS OR ABRASIVE CLEANERS.
- MOVE YOUR NEW FURNITURE CAREFULLY WITH TWO PEOPLE. NEVER PUSH OR DRAG THE UNIT.



WARNING

THE TOP SHELF OF THE UNIT IS INTENDED TO HOLD MOST CRT TVS UP TO 27" / HOLDS LCD / PLASMA TVS UP TO 42" WITH A PRODUCT WEIGHT OF NOT MORE THAN 100 POUNDS (45KGS). THE BASE OF THE TELEVISION SET MUST REST ON THE SUPPORTING SURFACE OF THE UNIT WITHOUT OVER-HANGING THE EDGES. OVER-HANGING THE EDGES MAY RESULT IN INSTABILITY CAUSING POSSIBLE DAMAGE OR INJURY.

DO NOT RETURN THE PRODUCT TO THE STORE. INDIVIDUAL STORES DO NOT STOCK PARTS. FOR MISSING OR DAMAGED PARTS CALL 1-800-729-1569. PARTS WILL BE SHIPPED FREE OF CHARGE.

FOR PROMPT, RELIABLE SERVICE, PLEASE HAVE YOUR ASSEMBLY MANUAL READY.

LOT NUMBER _____
DATE OF PURCHASE ___/___/___

Huisen Furniture (Longnan) Co.,Ltd.
Designed in the USA
Made in China



We are available to assist you Monday -Friday
from 9:00 am - 5:00 pm Eastern Standard Time.
1-800-729-1569
USA only.

HOLLOWCORE TV STAND

VENDOR STOCK NUMBERS
HS2012-234BKO-BLACK OAK
HS2012-234CM-RUSTIC OAK
HS2012-234ES-ESPRESSO
HS2012-234WTE-WHITE
MS19-D1-1009-13-TRUE BLACK OAK



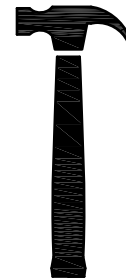
BEFORE STARTING

- Read and understand all the steps carefully before starting. If each step is not followed in the correct order the assembly will be difficult and may result in damages.
- Work in a spacious area, preferably on a carpeted surface, near where the unit will be used.
- Make sure all the parts are included. Most boards are labeled with a removable sticker.

Helpful hints

- Call our toll free number if you need assistance. We are available to assist you Monday - Friday from 9:00 am - 5:00 pm Eastern Standard Time.
- **1-800-729-1569** USA only.

TOOLS NEEDED TO ASSEMBLE



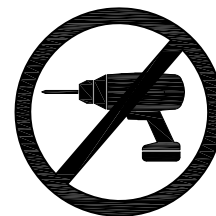
hammer



flat head
screw driver



philips head
screw driver



DO NOT USE POWER TOOLS TO ASSEMBLE YOUR FURNITURE. POWER TOOLS MAY DAMAGE THE PARTS AND RESULT IN DAMAGE.

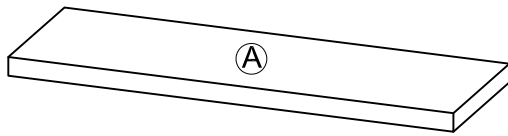
Huisen Furniture (Longnan) Co.,Ltd.
Designed in the USA
Made in China



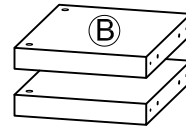
We are available to assist you Monday -Friday from 9:00 am - 5:00 pm Eastern Standard Time.
1-800-729-1569
USA only.

HOLLOWCORE TV STAND

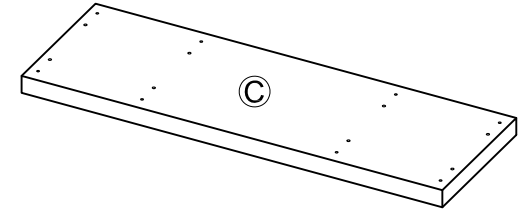
VENDOR STOCK NUMBERS
HS2012-234BKO-BLACK OAK
HS2012-234CM-RUSTIC OAK
HS2012-234ES-ESPRESSO
HS2012-234WTE-WHITE
MS19-D1-1009-13-TRUE BLACK OAK



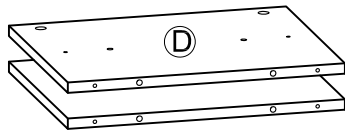
Top panel
(Qty: 1)



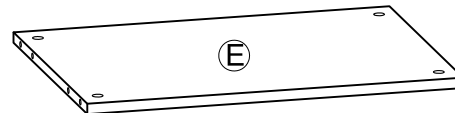
Side panel
(Qty: 2)



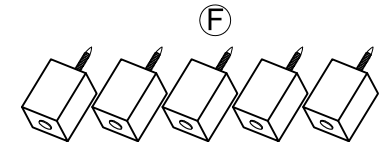
Bottom panel
(Qty: 1)



Partition board
(Qty: 2)



Middle shelf
(Qty: 1)



Foot
(Qty: 5)

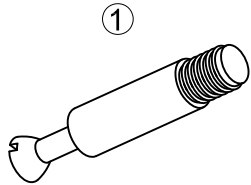
VERIFY THAT ALL PARTS ARE LISTED BEFORE BEGINNING



We are available to assist you Monday -Friday
from 9:00 am - 5:00 pm Eastern Standard Time.
1-800-729-1569
USA only.

HOLLOWCORE TV STAND

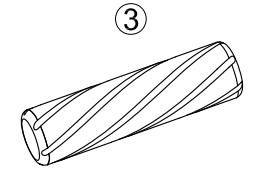
VENDOR STOCK NUMBERS
HS2012-234BKO-BLACK OAK
HS2012-234CM-RUSTIC OAK
HS2012-234ES-ESPRESSO
HS2012-234WTE-WHITE
MS19-D1-1009-13-TRUE BLACK OAK



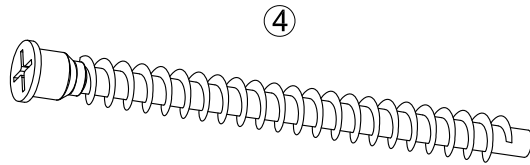
Cam bolt
Qty: 12



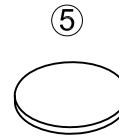
Cam lock
Qty: 12



Wood dowel
Qty: 20



Taping screw
Qty: 8



Foot pad
Qty: 5

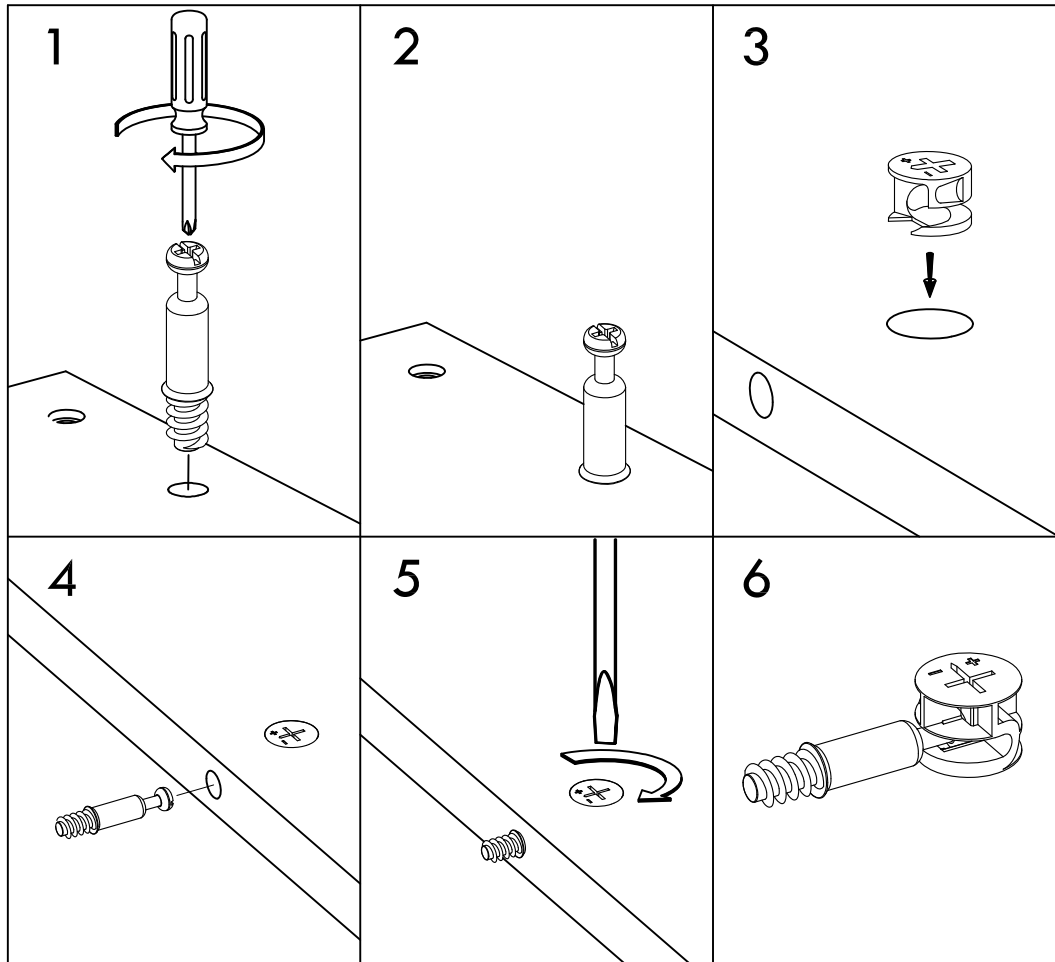
VERIFY THAT ALL PARTS ARE LISTED BEFORE BEGINNING



We are available to assist you Monday -Friday
from 9:00 am - 5:00 pm Eastern Standard Time.
1-800-729-1569
USA only.

HOLLOWCORE TV STAND

VENDOR STOCK NUMBERS
HS2012-234BKO-BLACK OAK
HS2012-234CM-RUSTIC OAK
HS2012-234ES-ESPRESSO
HS2012-234WTE-WHITE
MS19-D1-1009-13-TRUE BLACK OAK



CAM FASTENING SYSTEM

1. Screw the **cam bolt** into the predrilled panel. The screw should be tightened so no threads are visible.
2. The larger ring of the cam should touch the panel.
3. Insert the **cam lock** into the predrilled hole in the panel. The plus and minus signs should be facing the outside of the panel.
4. Connect the previously tightened **cam bolt** with the panel connected into the **cam lock**.
5. Using a flat head screw driver, turn the **cam lock** halfway clockwise to secure the **cam bolt**.
6. **FAILURE TO PROPERLY SECURE THE CAM LOCK AND CAM BOLT COULD RESULT IN PRODUCT INSTABILITY AND FAILURE.**

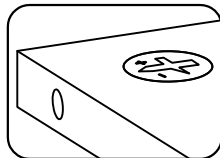
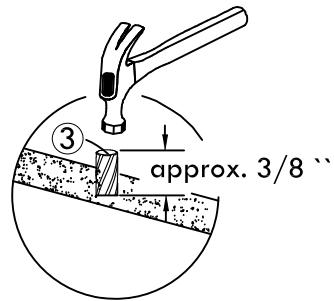
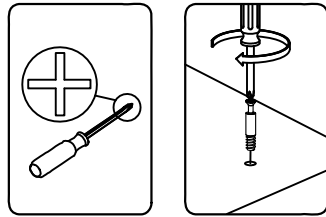
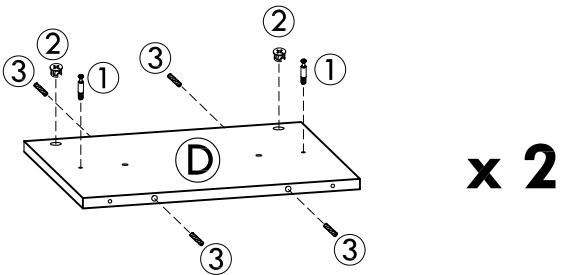
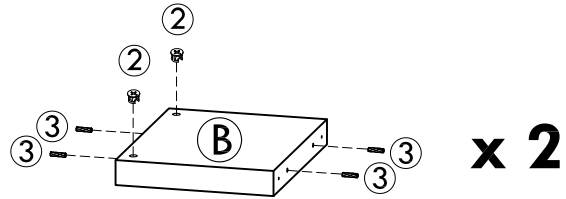
Huisen Furniture (Longnan) Co.,Ltd.
Designed in the USA
Made in China



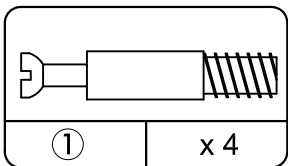
We are available to assist you Monday -Friday
from 9:00 am - 5:00 pm Eastern Standard Time.
1-800-729-1569
USA only.

1

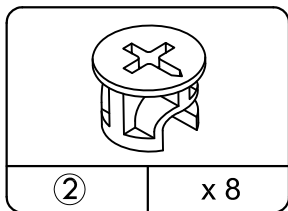
Insert hardware ①, ② and ③ into part B & D as shown.



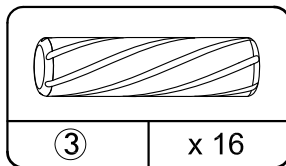
Arrow of cam lock points to predrilled hole



Cam bolt



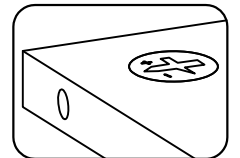
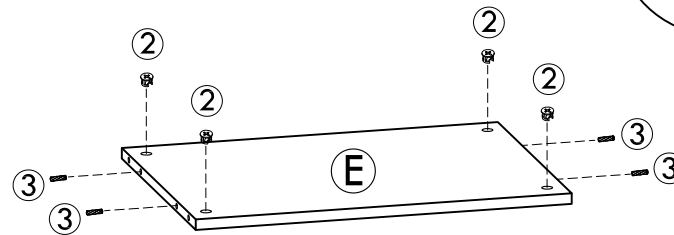
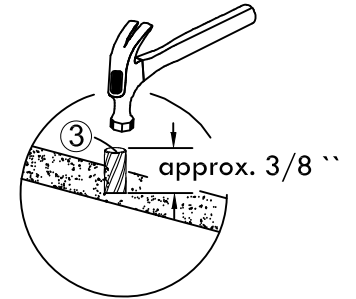
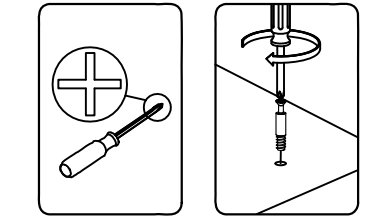
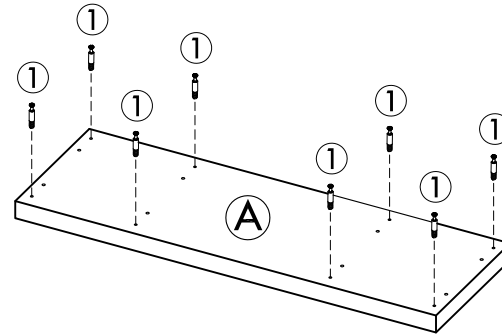
Cam lock



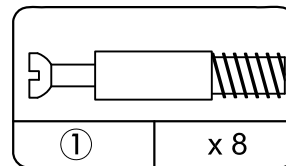
Wood dowel

2

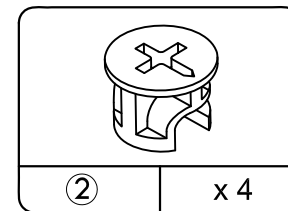
Insert hardware ①, ② and ③ into part A & E as shown.



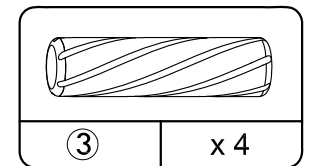
Arrow of cam lock points to predrilled hole



Cam bolt



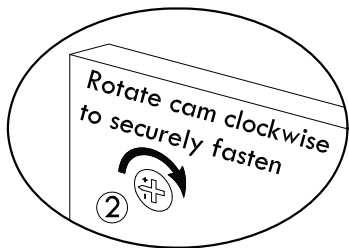
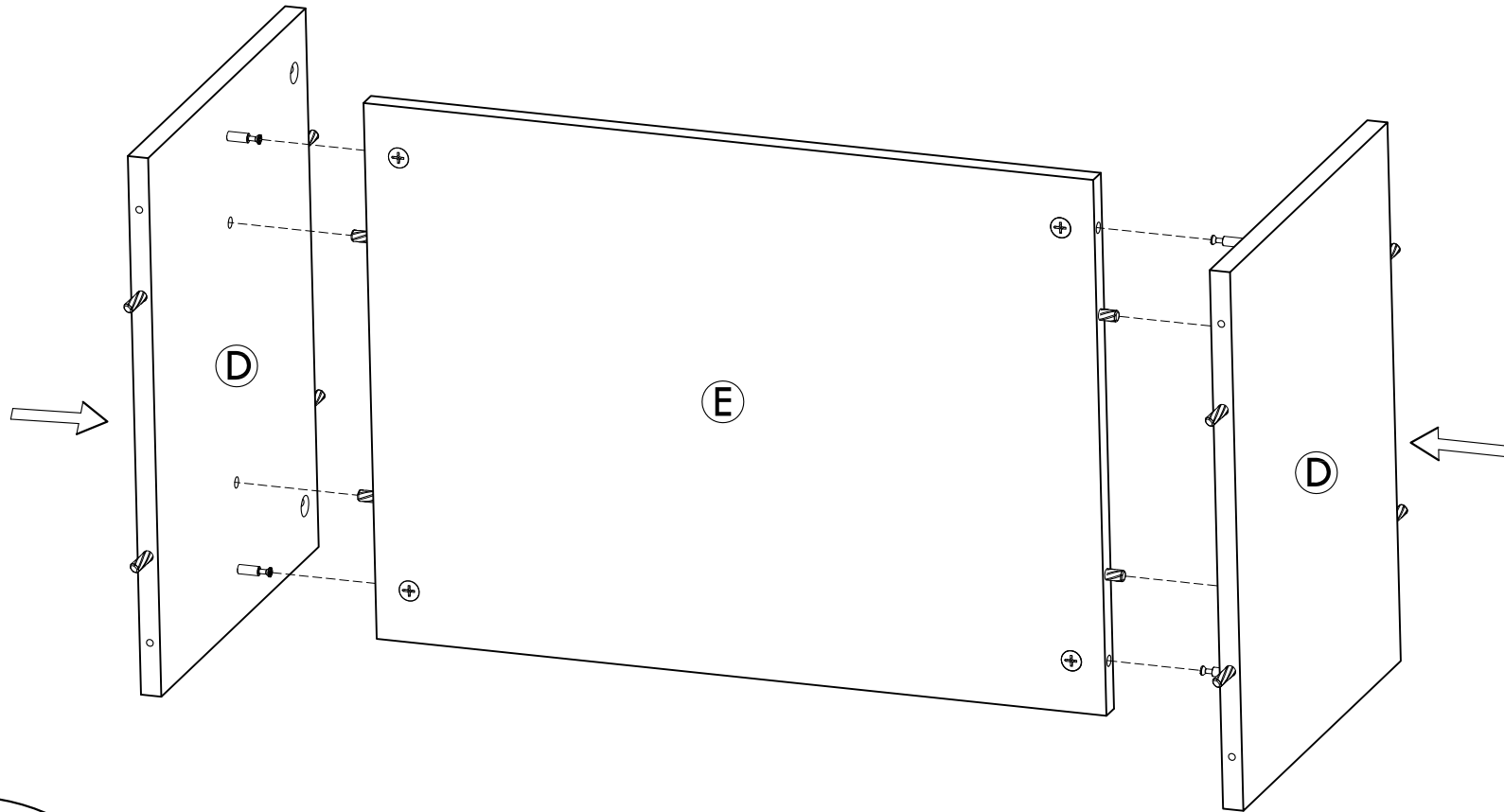
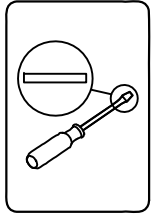
Cam lock



Wood dowel

3

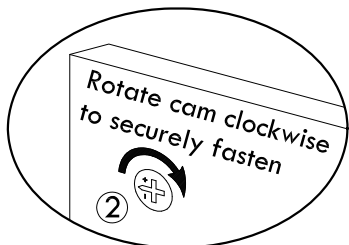
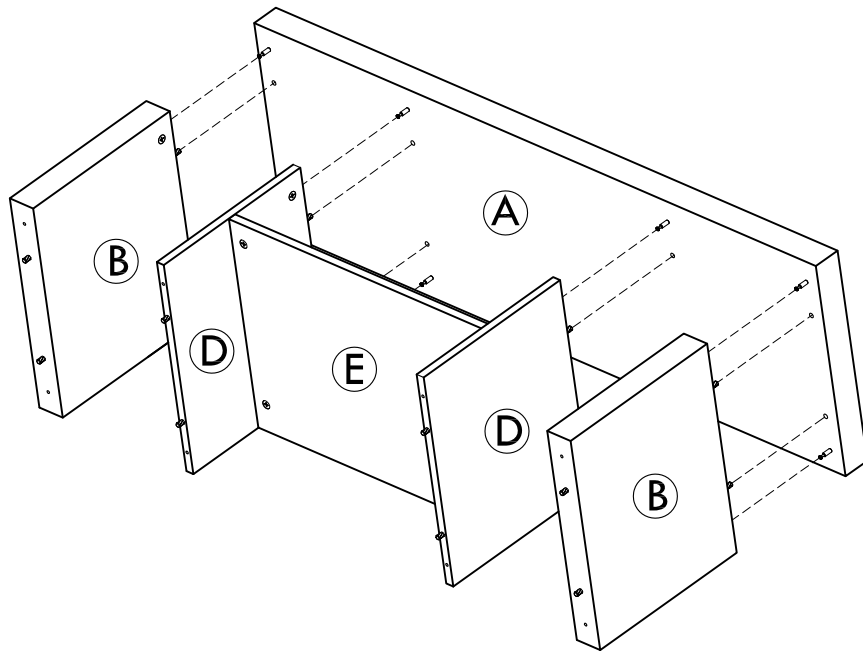
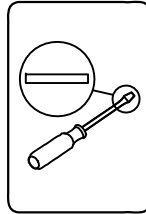
Attach part D to part E and then tighten the cam locks ②.



x 4

4

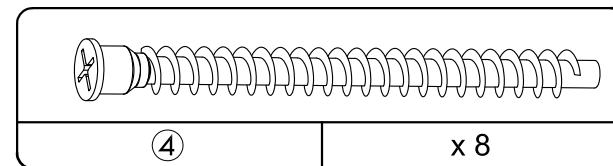
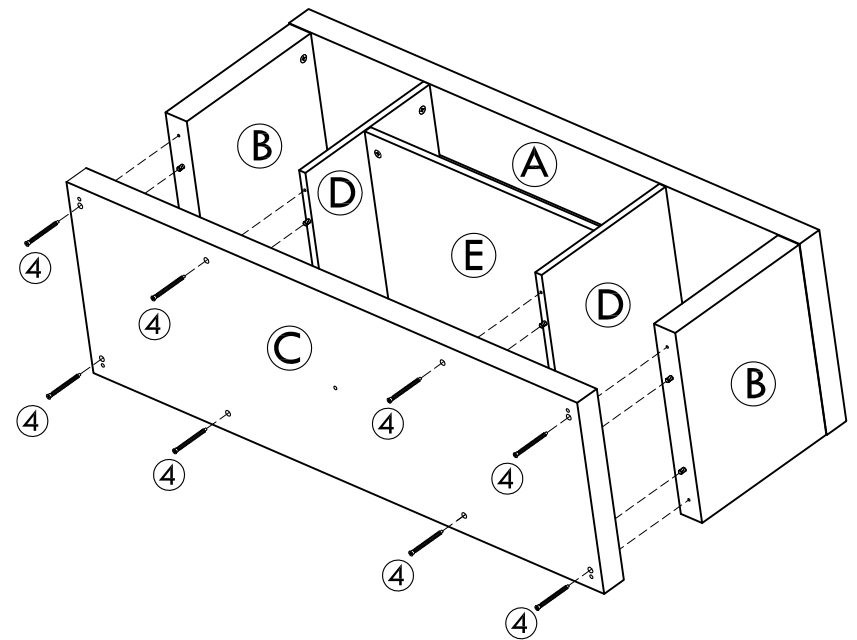
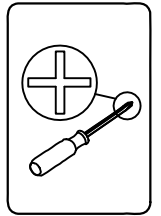
Attach part A to part B & D and then tighten the cam locks ②.



x 8

5

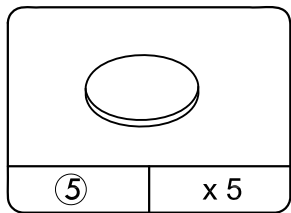
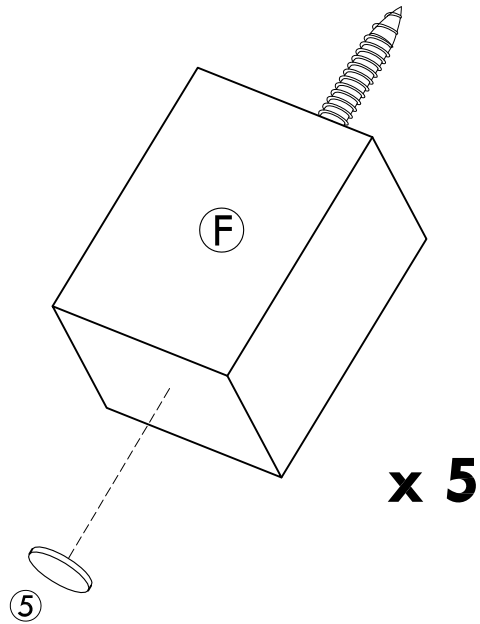
Attach part C to the structure using screw ④ as shown.



Tapping screw

6

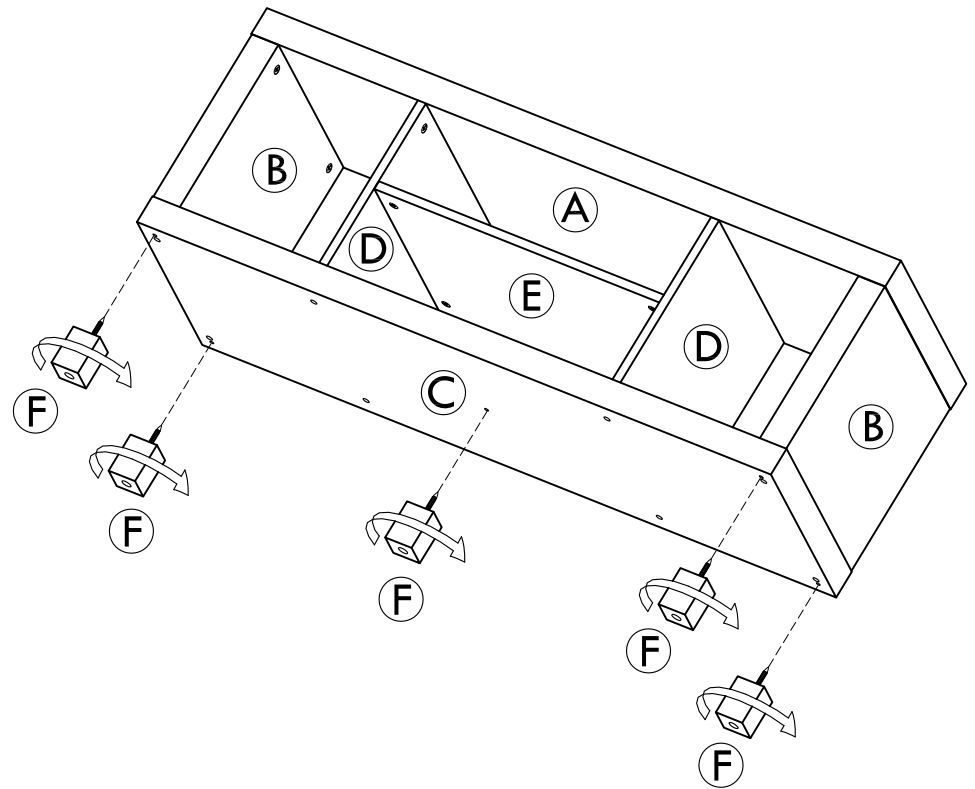
Attach hardware ⑤ on part F as shown.



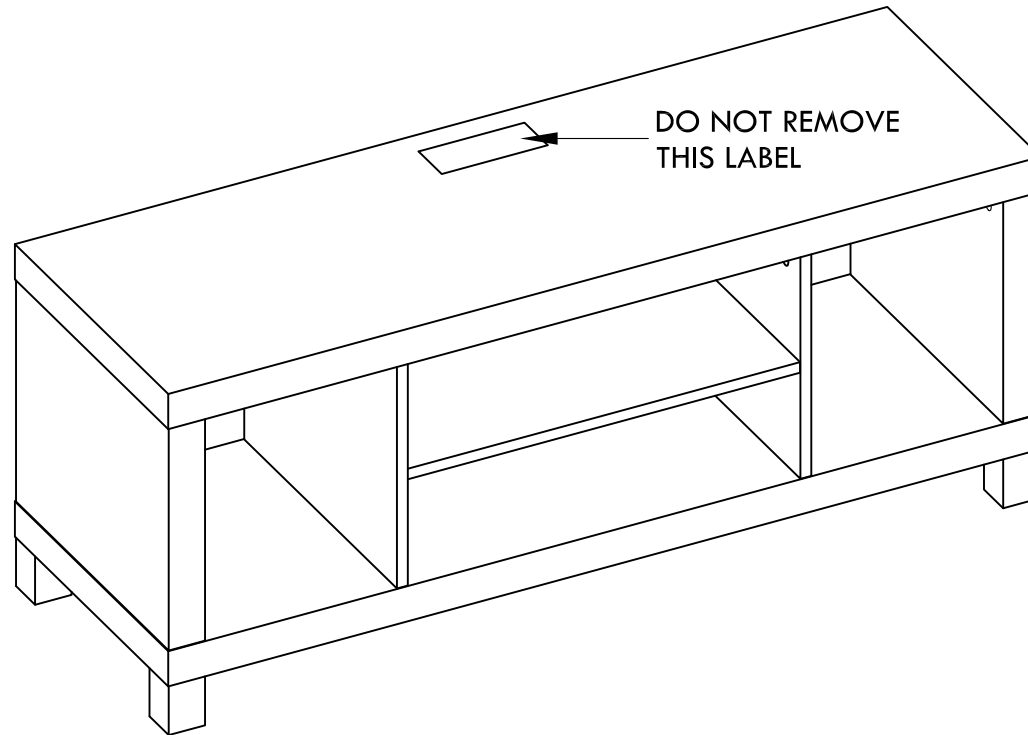
Foot pad

7

Assembly 5 foot as shown, turn clockwise until tight.



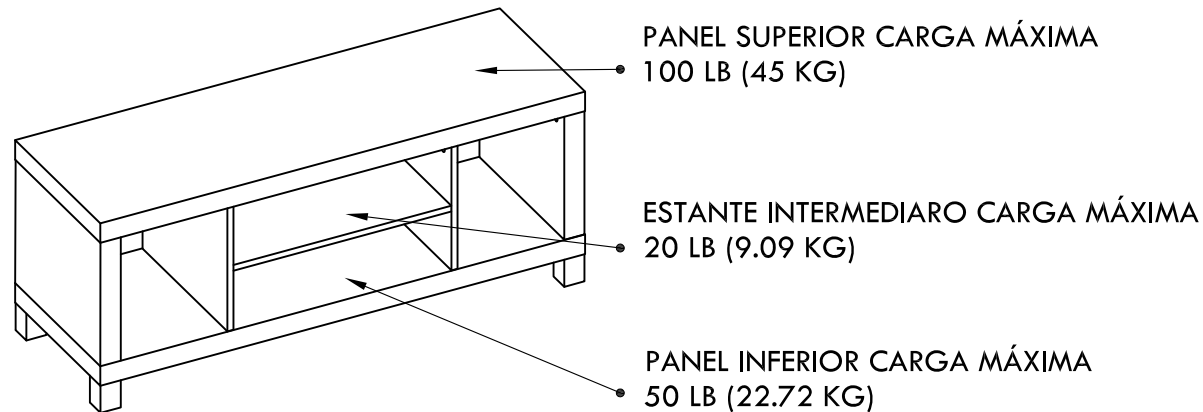
Now Your Unit Is Completed



**Please call for replacement parts or assistance: 1-800-729-1569
Monday - Friday 9:00 am - 5:00 pm EST**

SOPORTE DE TV VACÍO

NÚMERO DE STOCK DEL VENDEDOR
HS2012-234BKO-NEGRO ROBLE
HS2012-234CM-ROBLE RÚSTICO
HS2012-234ES-CAFÉ EXPRÉS
HS2012-234WTE-BLANCO
MS19-D1-1009-13-VERDADERO ROBLE NEGRO



NÚMERO DE PERSONAS RECOMENDADO PARA EL ENSAMBLAJE: 1
TIEMPO ESTIMADO DE ENSAMBLAJE: 0.5 HORA.

- LLAME A NUESTRO NÚMERO GRATUITO **1-800-729-1569** PARA OBTENER MÁS AYUDA.
- PIEZAS ADICIONALES ESTÁN DISPONIBLES POR UNA TARIFA.
- ESTE MANUAL DE INSTRUCCIÓN CONTIENE INFORMACIÓN **IMPORTANTE** DE SEGURIDAD. POR FAVOR DE LEER Y GUARDAR PARA FUTURAS REFERENCIAS.
- NO DEJAR A LOS NIÑOS SUBIR O JUGAR SOBRE LA UNIDAD.
- LIMPIAR EL PRODUCTO CON TU PULIDOR FAVORITE DE MUEBLE Y UN TRAPO BLANDO.
- NO USAR QUÍMICOS FUERTES O PRODUCTO DE LIMPIEZA ABRASIVO.
- MUEVA SUS NUEVOS MUEBLES CUIDADOSAMENTE CON DOS PERSONAS, NUNCA EMPUJE O ARRASTRE LA UNIDAD.



ADVERTENCIA

EL PANEL SUPERIOR DE ESTA UNIDAD SE SIRVE PARA SOPORTAR LA MAYORÍA CRT TV HASTA 27" / Y LCD / PLASMA TV HASTA 42" CON EL PESO DEL PRODUCTO NO MAYOR DE 100 LIBRAS(45KGS). LA BASE DE ESTE EQUIPO DE TELEVISIÓN DEBE SITUARSE SOBRE EL SUPERFICIE DE SOPORTE DE ESTA UNIDAD SIN QUE SOBRESALE EL BORDE. ES POSIBLE RESULTAR INESTABILIDAD SOBRESALIENDO EL BORDE CAUSANDO DAÑOS O LESIONES.

NO DEVOLVER EL PRODUCTO A LA TIENDA.
TIENDAS INDIVIDUALES NO RESERVAN PIEZAS.
PARA PIEZAS PERDIDAS O DAÑADAS LLAME AL 1-800-729-1569.
PARTES SERÁN ENVIADOS DE FORMA GRATUITA.

PARA UN SERVICIO RÁPIDO Y CONFIABLE, POR FAVOR DE TENER A MANO EL MANUAL DE ENSAMBLAJE.

NÚMERO DE PARTIDA _____

FECHA DE COMPRA ___/___/___

Huisen Furniture (Longnan) Co.,Ltd.
Diseñado en el E.E.U.U.
Hecho en China



Estamos disponibles para ayudarlo de Lunes - Viernes de 9:00 am - 5:00 pm Hora de la Zona Este.
1-800-729-1569
Sólo E.E.U.U.

SOPORTE DE TV VACÍO

NÚMERO DE STOCK DEL VENDEDOR
HS2012-234BKO-NEGRO ROBLE
HS2012-234CM-ROBLE RÚSTICO
HS2012-234ES-CAFÉ EXPRÉS
HS2012-234WTE-BLANCO
MS19-D1-1009-13-VERDADERO ROBLE NEGRO



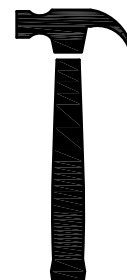
ANTES DE COMENZAR

- Leer y entender todos los pasos cuidadosamente antes de comenzar. si no se sigue cada paso en el orden correcto, el montaje será difícil y puede ocasionar daños.
- Trabajar en una zona amplia, mejor sobre la alfombra, cerca del sitio donde la unidad se utiliza.
- Asegurarse de que todas las piezas estén incluidos. La mayoría de los tableros están etiquetados con una pegatina removible.

CONSEJOS ÚTILES

- Llamar a nuestro número gratis para ayuda. Estamos disponibles para ayudarlo de lunes - Viernes de 9:00 am - 5:00 pm hora de la zona este.
- **1-800-729-1569** Sólo E.E.U.U.

HERRAMIENTAS NECESARIAS PARA ENSAMBLAR



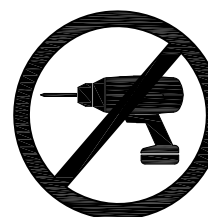
martillo



destornillador de
cabeza plana



destornillador de
cabeza phillips



**NO UTILICE HERRAMIENTAS ELÉCTRICAS
PARA MONTAR SUS MUEBLES.
HERRAMIENTAS ELÉCTRICAS PUEDEN
DAÑAR LAS PIEZAS Y PROVOCAR DAÑOS.**

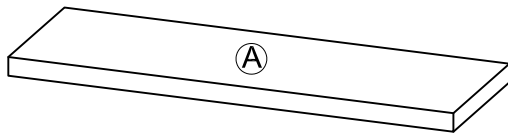
Huisen Furniture (Longnan) Co.,Ltd.
Diseñado en el E.E.U.U.
Hecho en China



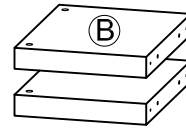
Estamos disponibles para ayudarlo de Lunes - Viernes
de 9:00 am - 5:00 pm Hora de la Zona Este.
1-800-729-1569
Sólo E.E.U.U.

SOPORTE DE TV VACÍO

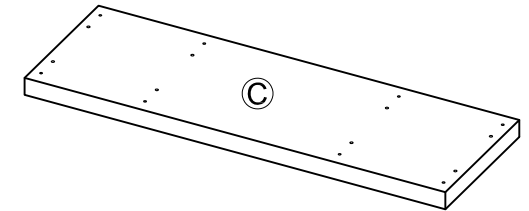
NÚMERO DE STOCK DEL VENDEDOR
HS2012-234BKO-NEGRO ROBLE
HS2012-234CM-ROBLE RÚSTICO
HS2012-234ES-CAFÉ EXPRÉS
HS2012-234WTE-BLANCO
MS19-D1-1009-13-VERDADERO ROBLE NEGRO



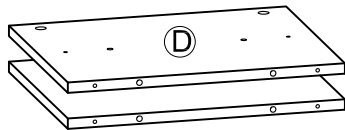
Panel superior
(Cantidad: 1)



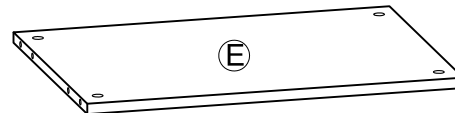
Panel lateral
(Cantidad: 2)



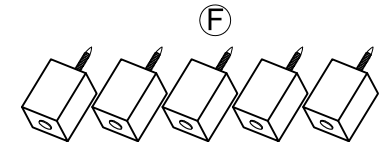
Panel inferior
(Cantidad: 1)



Placa de división
(Cantidad: 2)



Estante intermedio
(Cantidad: 1)



Pie
(Cantidad: 5)

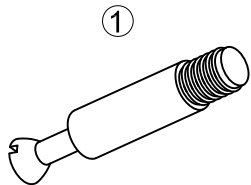
VERIFIQUE QUE TODAS LAS PIEZAS ESTÉN EN LA LISTA ANTES DE COMENZAR



Estamos disponibles para ayudarlo de Lunes - Viernes de 9:00 am - 5:00 pm Hora de la Zona Este.
1-800-729-1569
Sólo E.E.U.U.

SOPORTE DE TV VACÍO

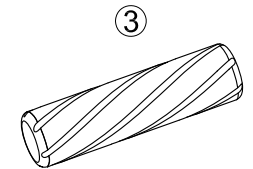
NÚMERO DE STOCK DEL VENDEDOR
HS2012-234BKO-NEGRO ROBLE
HS2012-234CM-ROBLE RÚSTICO
HS2012-234ES-CAFÉ EXPRÉS
HS2012-234WTE-BLANCO
MS19-D1-1009-13-VERDADERO ROBLE NEGRO



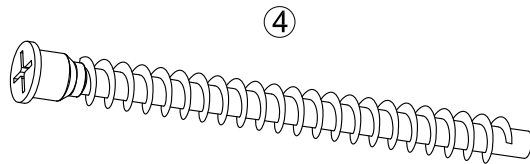
Tornillo de combadura
Cantidad: 12



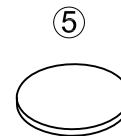
Cerrojo de combadura
Cantidad: 12



Clavija de madera
Cantidad: 20



Tornillo autorrescante
Cantidad: 8



Almohadilla de pie
Cantidad: 5

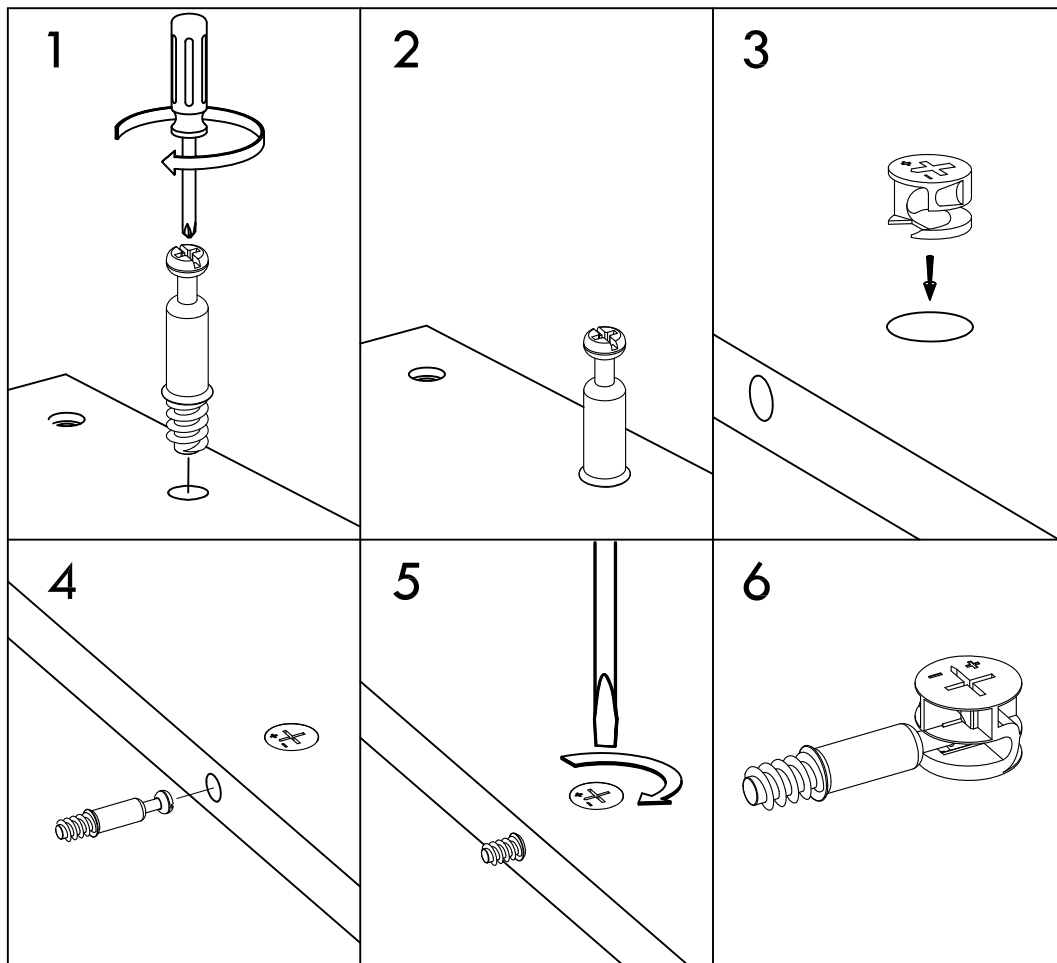
VERIFIQUE QUE TODAS LAS PIEZAS ESTÉN EN LA LISTA ANTES DE COMENZAR



Estamos disponibles para ayudarlo de Lunes - Viernes de 9:00 am - 5:00 pm Hora de la Zona Este.
1-800-729-1569
Sólo E.E.U.U.

SOPORTE DE TV VACÍO

NÚMERO DE STOCK DEL VENDEDOR
HS2012-234BKO-NEGRO ROBLE
HS2012-234CM-ROBLE RÚSTICO
HS2012-234ES-CAFÉ EXPRÉS
HS2012-234WTE-BLANCO
MS19-D1-1009-13-VERDADERO ROBLE NEGRO



SISTEMA DE FIJACIÓN CAM

1. Atornille el **Tornillo de combadura** en el panel pretaladrado. El tornillo debe apretarse para que no haya roscas visibles.
2. El anillo más grande del cam debe tocar el panel.
3. Inserte el **Cerrojo de combadura** en el agujero pretaladrado en el panel. Los signos de más y menos deben estar orientados hacia el exterior del panel.
4. Conecte el **Tornillo de combadura** previamente apretado con el panel conectado en el **Cerrojo de combadura**.
5. Usando un destornillador de cabeza plana, gire el **Cerrojo de combadura** hasta la mitad en según las agujas del reloj para asegurar el **Tornillo de combadura**.
6. **SI NO SE ASEGURA ADECUADAMENTE EL CERROJO DE COMBADURA Y EL TORNILLO DE COMBADURA, ODRÍA RESULTAR INESTABILIDAD Y FALLAS EN EL PRODUCTO.**

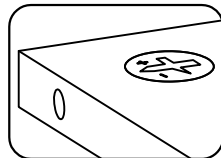
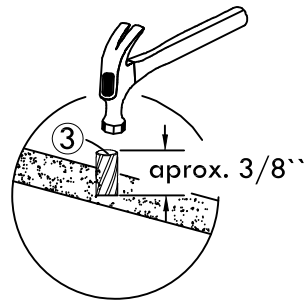
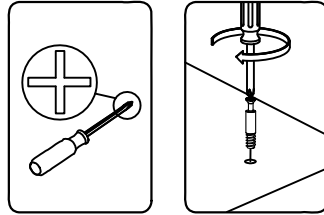
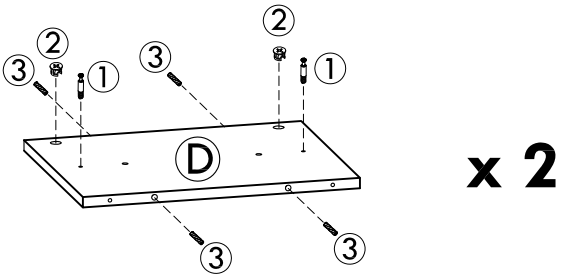
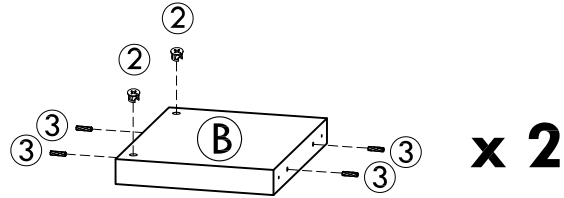
Huisen Furniture (Longnan) Co.,Ltd.
Diseñado en el E.E.U.U.
Hecho en China



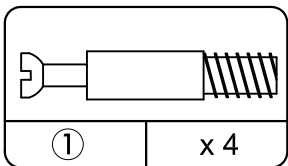
Estamos disponibles para ayudarlo de Lunes - Viernes
de 9:00 am - 5:00 pm Hora de la Zona Este.
1-800-729-1569
Sólo E.E.U.U.

1

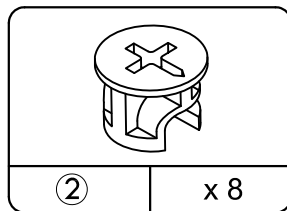
Inserte el hardware ①, ② y ③ en la parte B y D como se muestra.



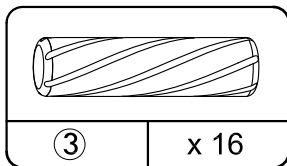
La flecha del camlock debe apuntar al orificio pretaladrado



① x 4



② x 8

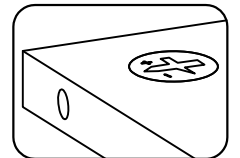
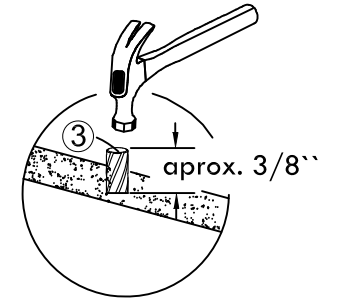
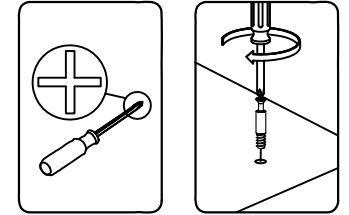
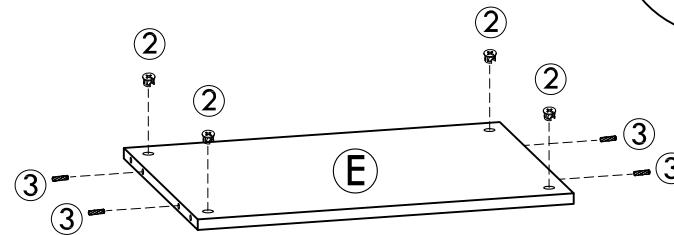
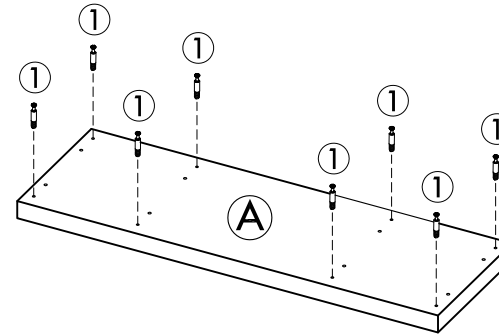


③ x 16

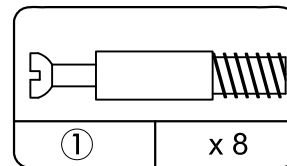
Tornillo de combadura Cerrojo de combadura Clavija de madera

2

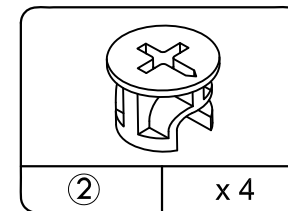
Inserte el hardware ①, ② y ③ en la parte A y E como se muestra.



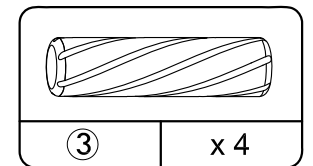
La flecha del camlock debe apuntar al orificio pretaladrado



① x 8



② x 4

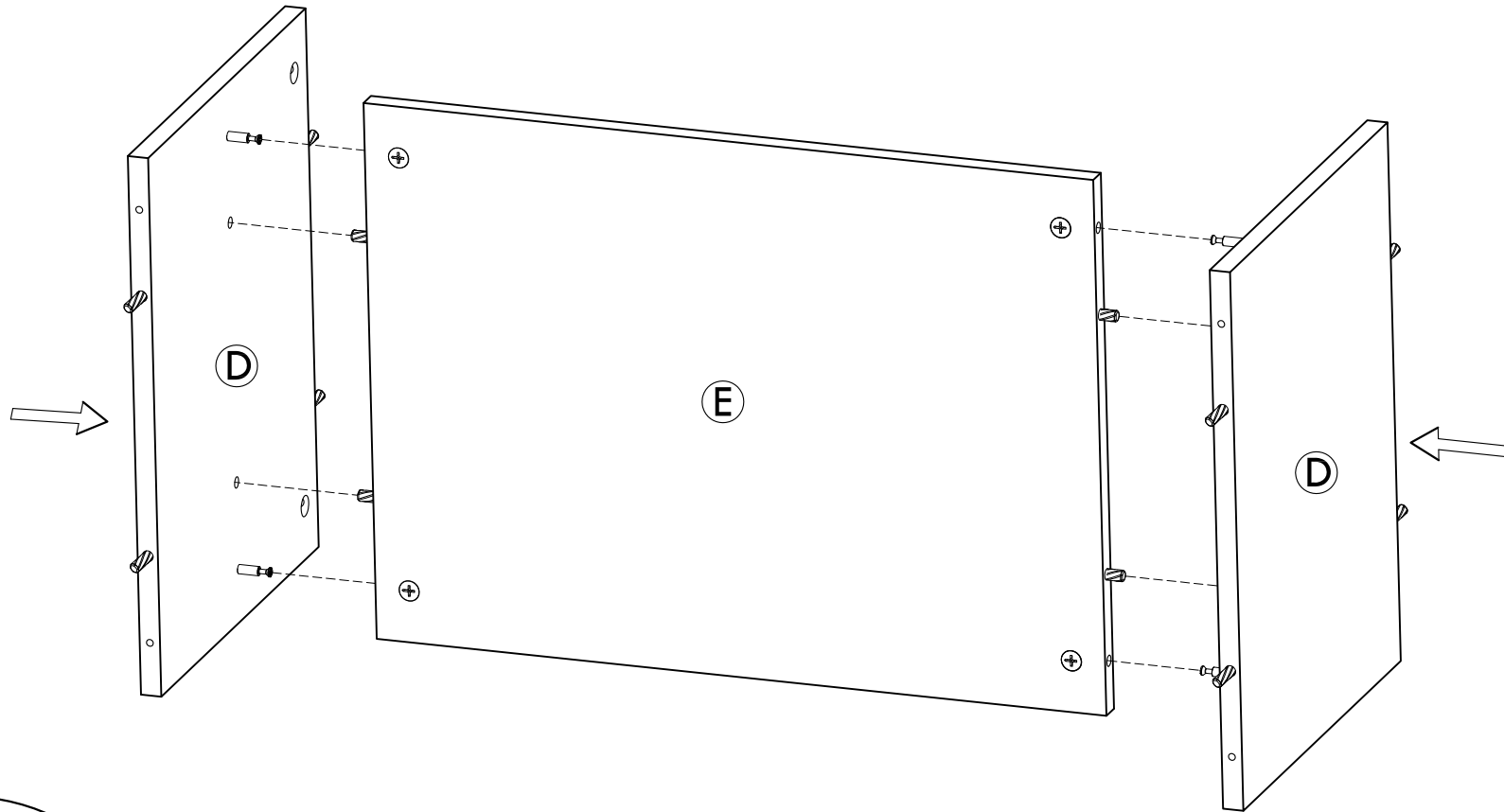
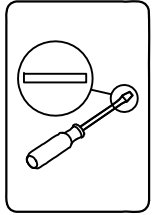


③ x 4

Tornillo de combadura Cerrojo de combadura Clavija de madera

3

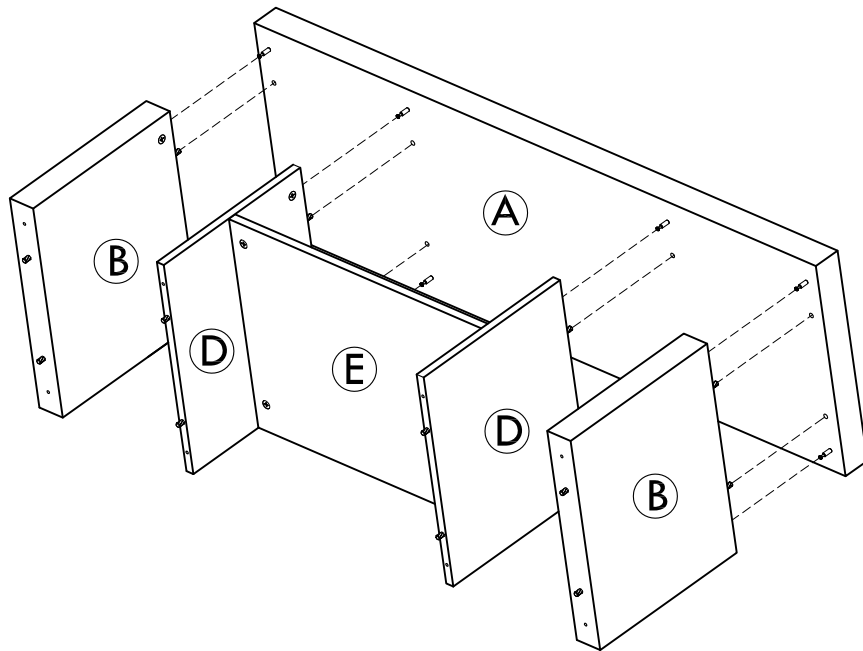
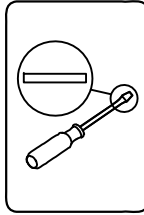
Adjuntar parte D a la parte E y luego apriete las cerraduras de leva ②.



x 4

4

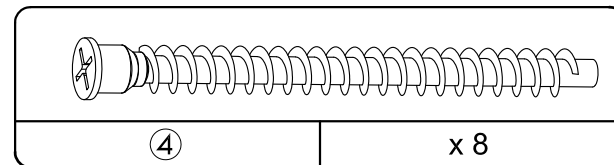
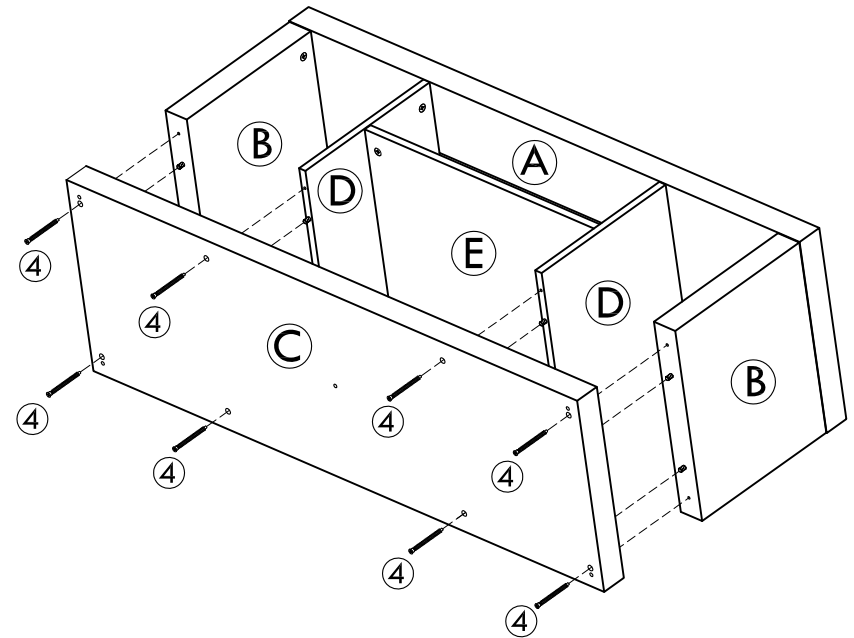
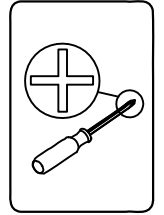
Adjuntar parte A a la parte B y D y luego apriete las cerraduras de leva ②.



x 8

5

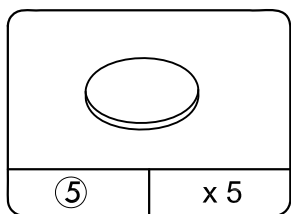
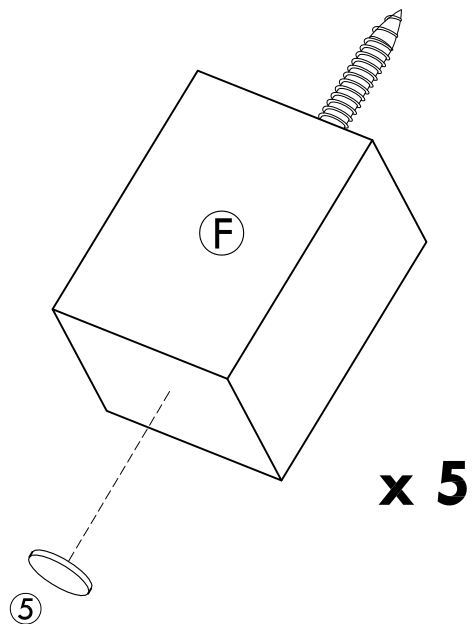
Adjuntar la parte C a la estructura con el tornillo ④ como se muestra.



Tornillo autorrescante

6

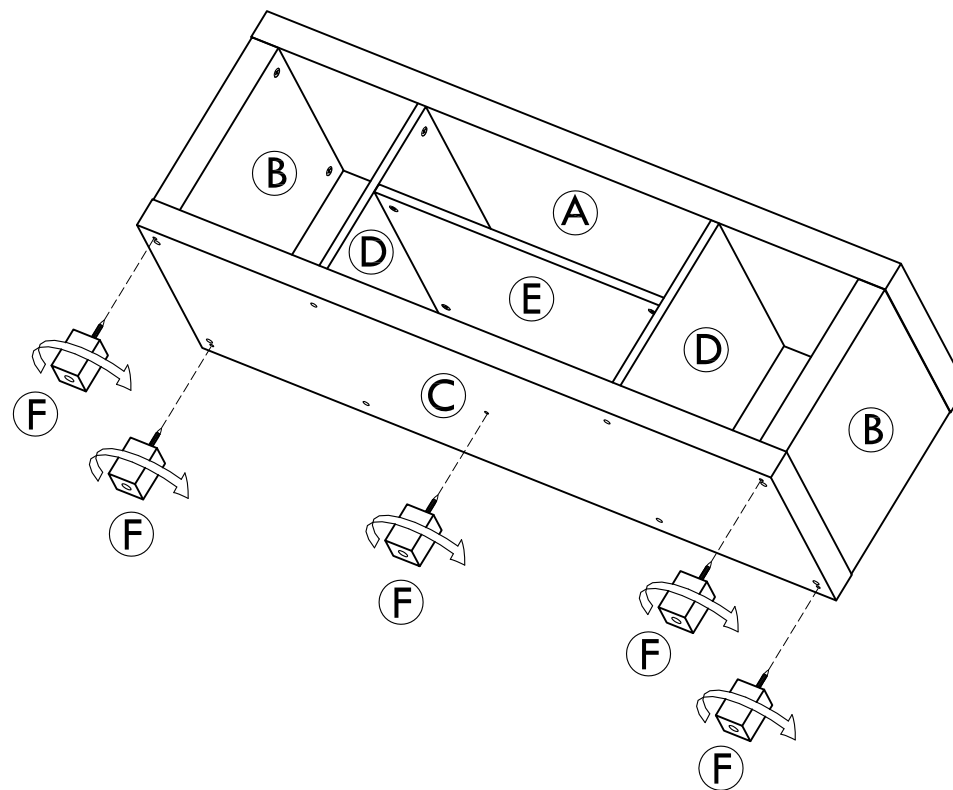
Adjuntar el hardware ⑤ en la parte F como se muestra.



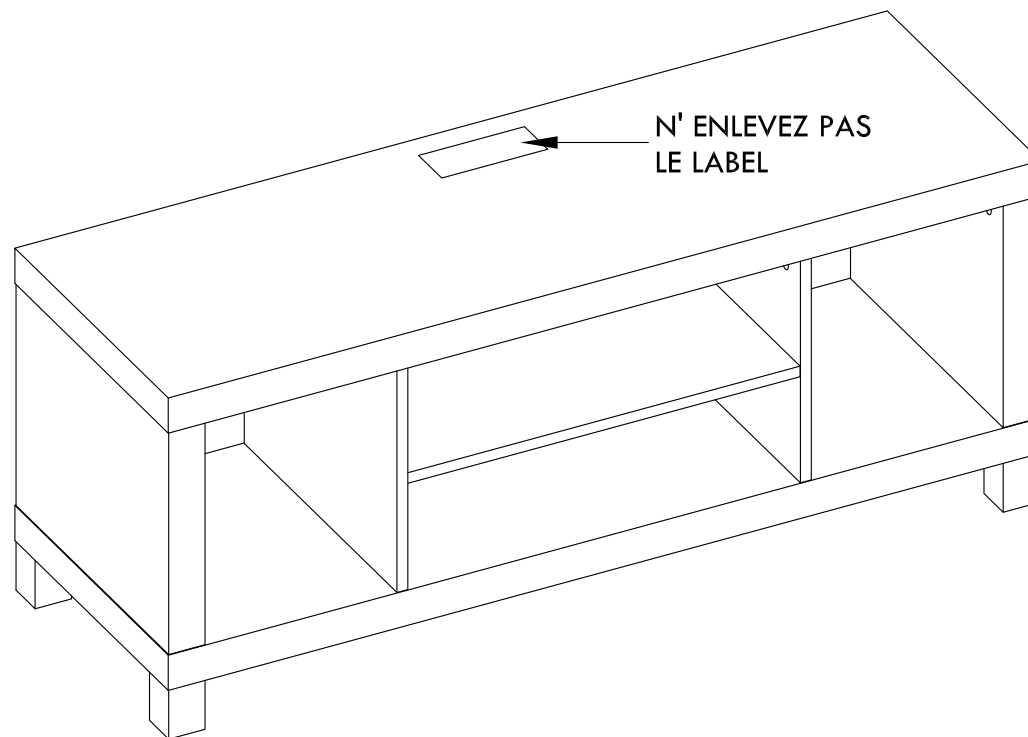
Almohadilla de pie

7

Asamble 5 piezas de pie como se muestra, gire en sentido horario hasta que queden apretadas y ponga almohadilla.



Ahora Tu Unidad Está Compuesta



Por favor de llamarnos para piezas de reemplazo o ayudas:
1-800-729-1569
Lunes-Viernes 9:00am-5:00pm EST