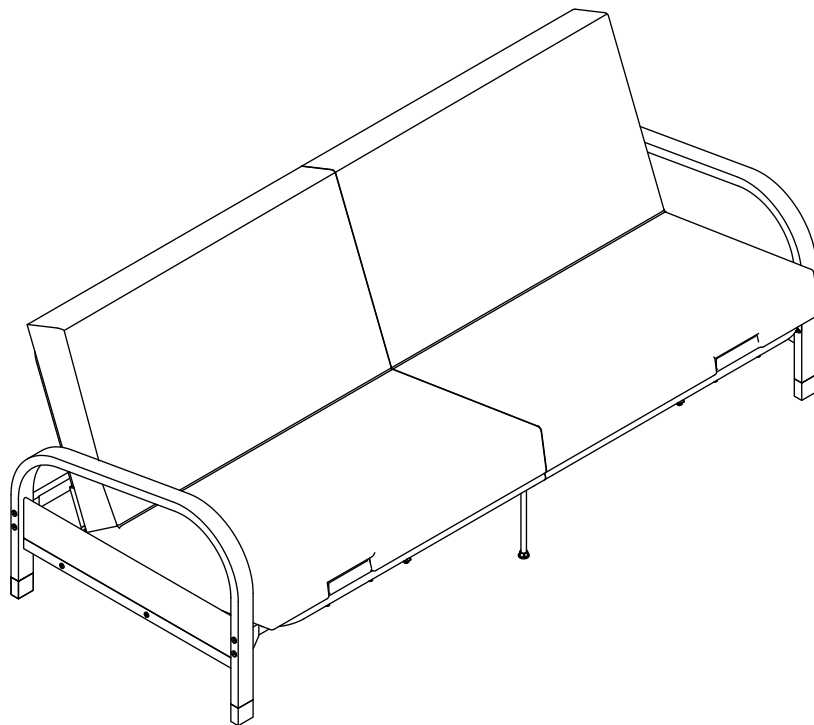


FF5000BLKS

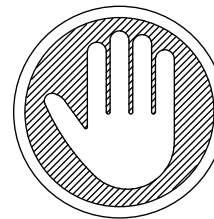
Metal Arm Futon

Black

Weight Limit: 600 Lb / 272 Kg



Thank you for purchasing from DHP!



DO NOT RETURN TO THE STORE !

If parts are missing or damaged, we will gladly ship your replacement parts free of charge.




Visit www.dhpfurniture.com/eng/replacement-parts
or call Toll-Free **1-800-267-1739**

Date of Purchase



Lot Number



	<p>VISIT THE DHP HELP CENTER FOR ASSEMBLY VIDEOS AND MORE! helpcenter.dhpfurniture.com OR SCAN ME TO THERE ! </p>	
---------------------------------------------------------------------------------------	---------------------------------------------------------------------------------------------------------------------------------------------------------------------------------------------------------------------------------------------------------------------	---------------------------------------------------------------------------------------

 THIS INSTRUCTION BOOKLET CONTAINS **IMPORTANT** SAFETY INFORMATION. PLEASE READ AND KEEP FOR FUTURE REFERENCE.

Warranty Information

DHP warrants this product to be free from defects in material and workmanship and agrees to remedy any such defect. This warranty covers one year from the date of original purchase. This is solely limited to the repair or replacement of defective parts and assembly labor is not included.

This warranty does not apply to any product which has been improperly assembled, subjected to misuse or abuse or which has been altered or repaired in any way. Liability for consequential damages is excluded to the extent exclusion is permitted by law. This warranty gives you specific legal rights and you may also have other rights which vary from state to state.

To obtain warranty service, purchaser must present original bill of sale. Components repaired or replaced are warranted through the remainder of the original warranty period only. The defective components will be repaired or replaced without charge, subject to the terms and conditions described above.

Visit www.dhpfurniture.com to view the limited warranty valid in the U.S. and Canada.

Contact Us!

For help with assembly, identifying parts, product information or to order parts, please contact us:

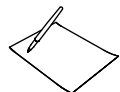


cs@dhpfurniture.com



1-800-267-1739

Monday to Friday **9:00 am to 9:00 pm** (Eastern Time)
Saturday **10 am to 6:30 pm** (Eastern Time)
Sunday **11 am to 7 pm** (Eastern Time)



DHP Consumer Services

12345 Albert Hudon, Suite 100,
Montreal, Quebec, Canada H1G 3L1

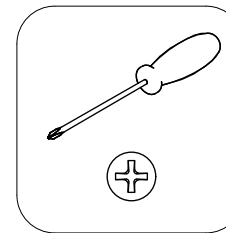
Read Before Beginning Assembly

- Call our toll free number if you need assistance.
- Work in a spacious area and near where the unit will be used, preferably on a carpet, or use a piece of the cardboard packaging to protect your floor and product.
- Recommended # of people needed for assembly: **2** (however it is always better to have an extra hand). Estimated assembly time is **1 h 30 min**.
- Make sure all parts are included. Most parts are labeled or stamped on the raw edge.
- Read each step carefully. It is very important that each step of the instructions is performed in the correct order. If these steps are not followed in sequence, assembly difficulties will occur.
- You can visit our site <https://helpcenter.dhpfurniture.com> (Scan below QR-code if you possess a smartphone or tablet) for assembly videos and more!



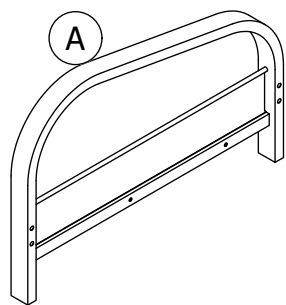
Caution

- This product is designed for home use and not intended for commercial use.
- This product contains small components. Please ensure that they are kept away from small children.
- Do not use power tools to assemble your furniture. Power tools may strip or damage the parts.

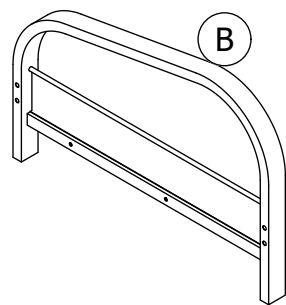


Parts

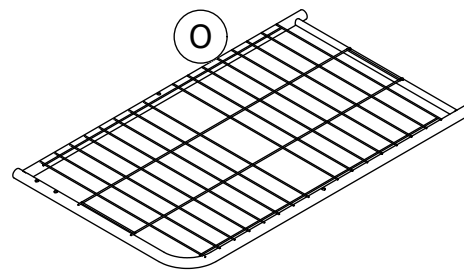
Replacement Parts, visit
www.dhpfurniture.com/eng/replacement-parts



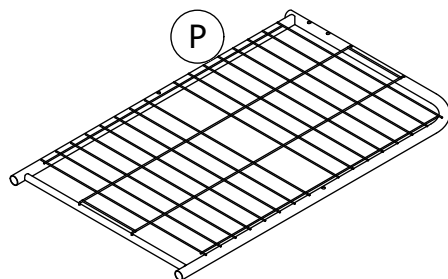
Arm
 T621680
 X 1



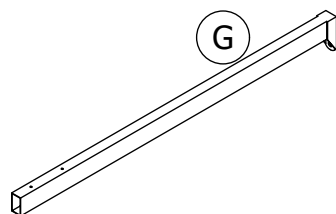
Arm
 T621690
 X 1



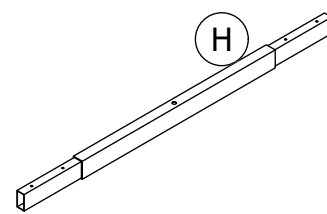
Mesh Panel
 T621700
 X 2



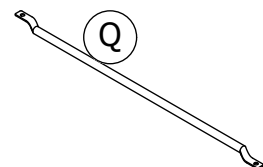
Mesh Panel
 T621710
 X 2



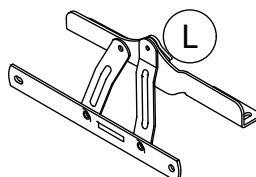
Stretcher
 T621720
 X 4



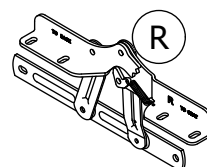
Stretcher Connector
 T621730
 X 2



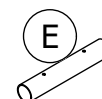
Brace
 T621740
 X 4



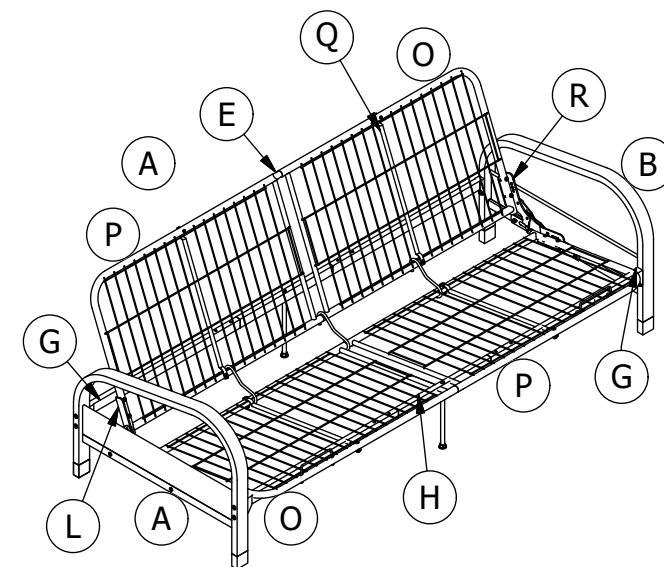
Mechanism
 T621750
 X 1



Mechanism
 T621760
 X 1



Frame Connector
 T612300
 X 4



All in 1 big box!



There are inner box(es) that include components required to complete this assembly.

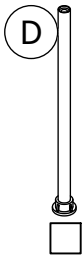


Before you throw the package, please use the Check Box to identify the parts and ensure that you have all the parts needed for the assembly.

Parts

Replacement Parts, visit

www.dhpfurniture.com/eng/replacement-parts



Middle Leg
T621770
X 2



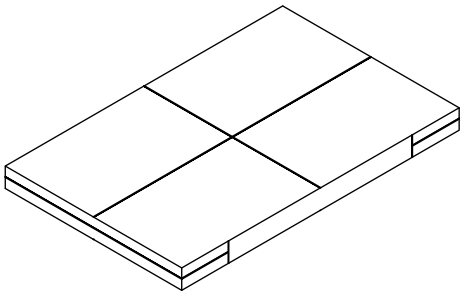
Retainer
T613540
X 2



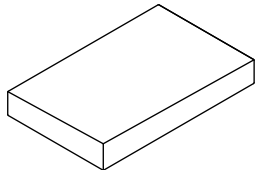
Hook
T612410
X 3



End Cap
T621780
X 4



Cover
T621600
X 1



Mattress Pad
T621610
X 4



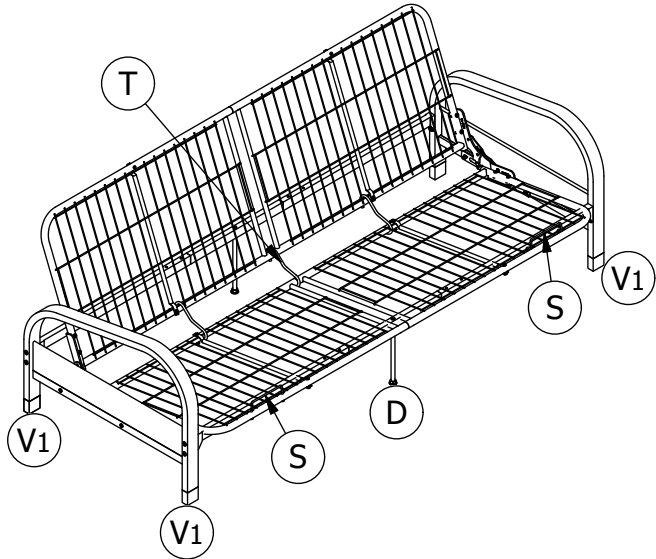
All in 1 big box!



There are inner box(es) that include components required to complete this assembly.

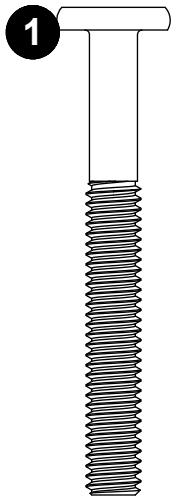


Before you throw the package, please use the Check Box to identify the parts and ensure that you have all the parts needed for the assembly.

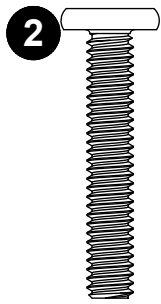


■ Hardware Pack

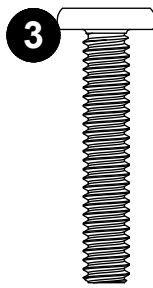
Hardware Pack #: TFF5000BLKS-00



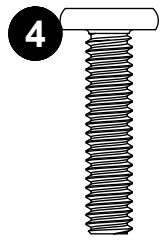
1
5/16" X 2 7/16"
X 8



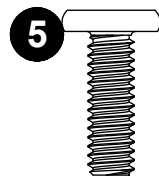
2
1/4" X 1 3/8"
X 8



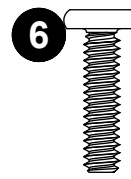
3
1/4" X 1 5/16"
X 6



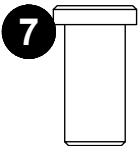
4
1/4" X 1 1/16"
X 4



5
1/4" X 3/4"
X 2



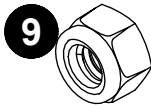
6
3/16" X 3/4"
X 2



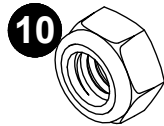
7
3/16"
X 2



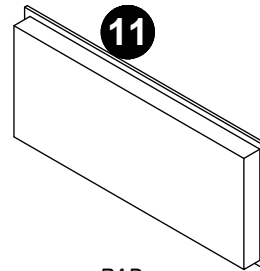
8
#8 X 9/16"
X 20



9
1/4"
X 18

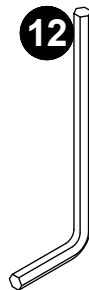


10
5/16"
X 4



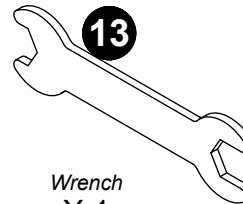
11

PAD
X 8



12

4mm
X 2



13

Wrench
X 1



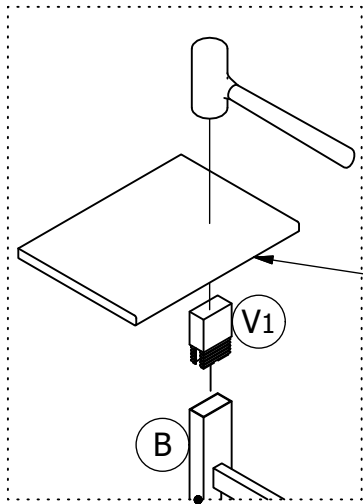
Please do not completely tighten all the hardware, until the entire assembly is complete, unless otherwise indicated in the step-by-step instructions.



The screw(s), bolt(s) to be used at each step are shown in actual size in the lower right corner of the page.

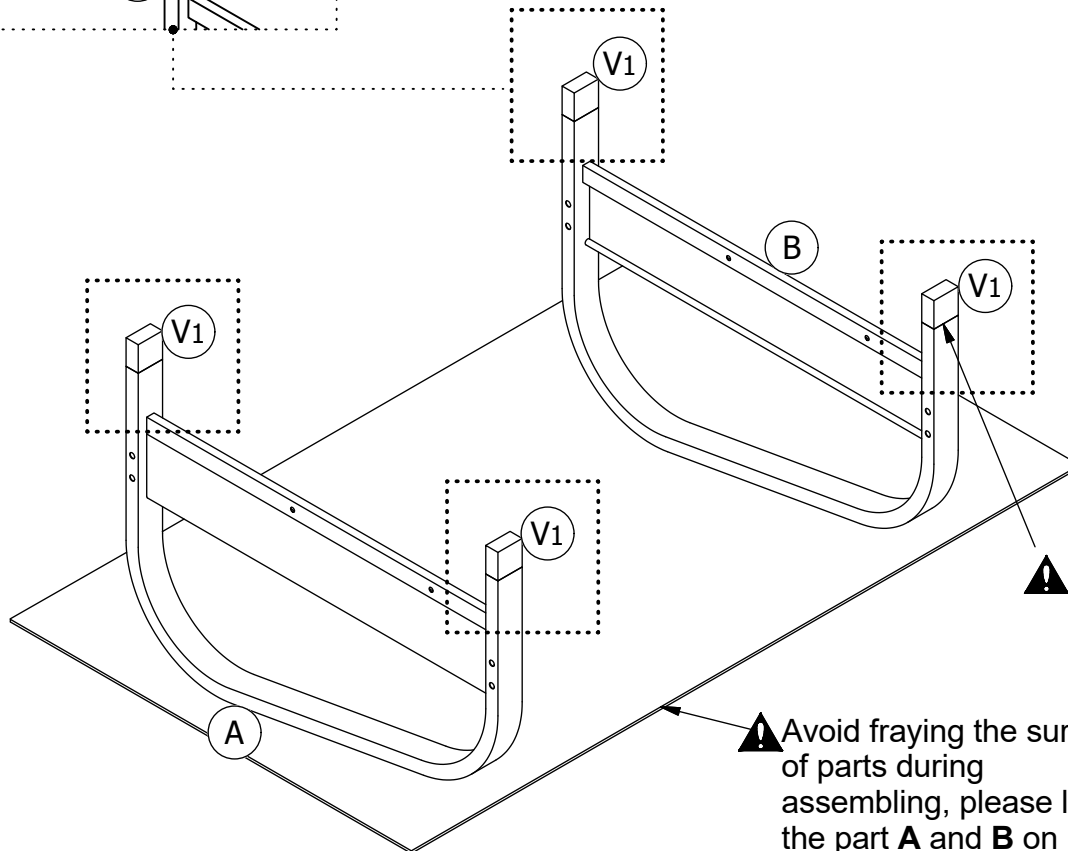
Step 1

Insert **V1** x 4 into **A/B**.



⚠ You need an extra hand and a mallet to help with the assembly.

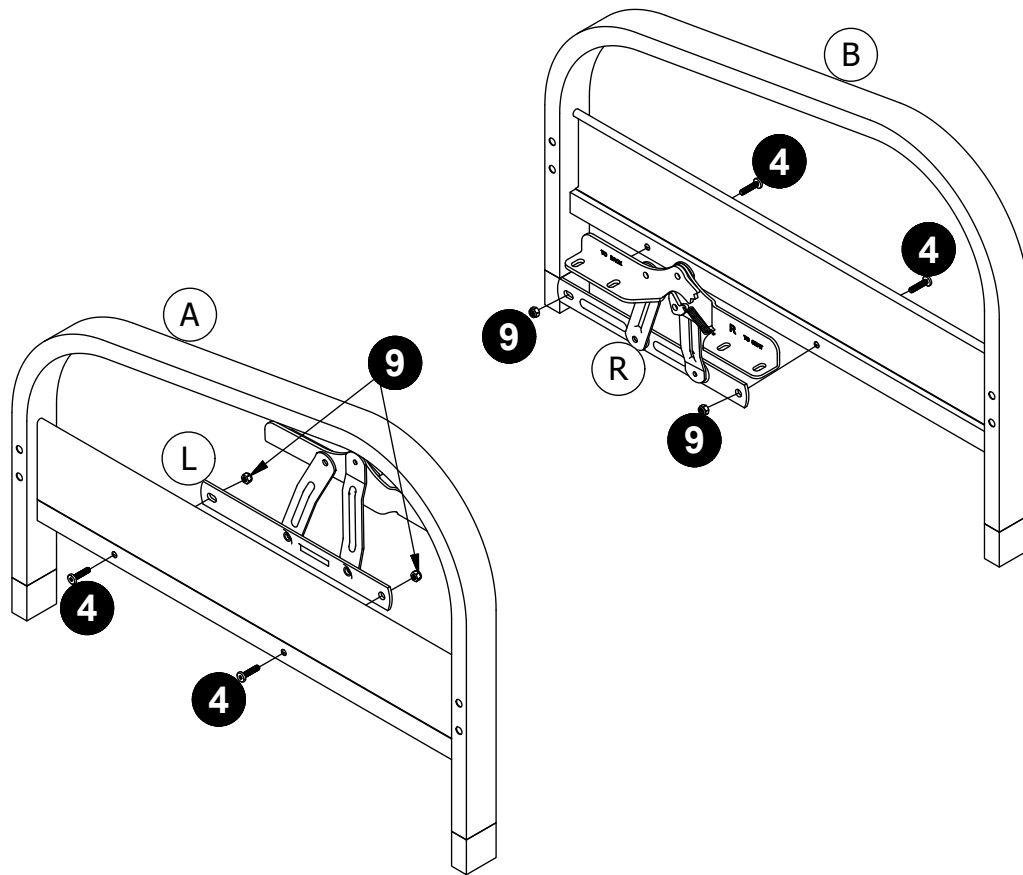
⚠ A hardboard should be used to prevent **V1** from being damaged.



⚠ Make sure that the tube end of **A/B** firmly touches with the shoulder of **V1**.

⚠ Avoid fraying the surface of parts during assembling, please lay the part **A** and **B** on a piece of cardboard.

! Do not reverse the Mechanisms L and R.

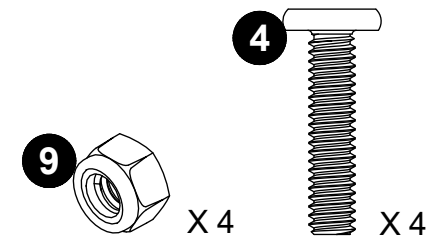


Step 2

Attach L to A and R to B with 4 and 9.

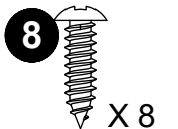
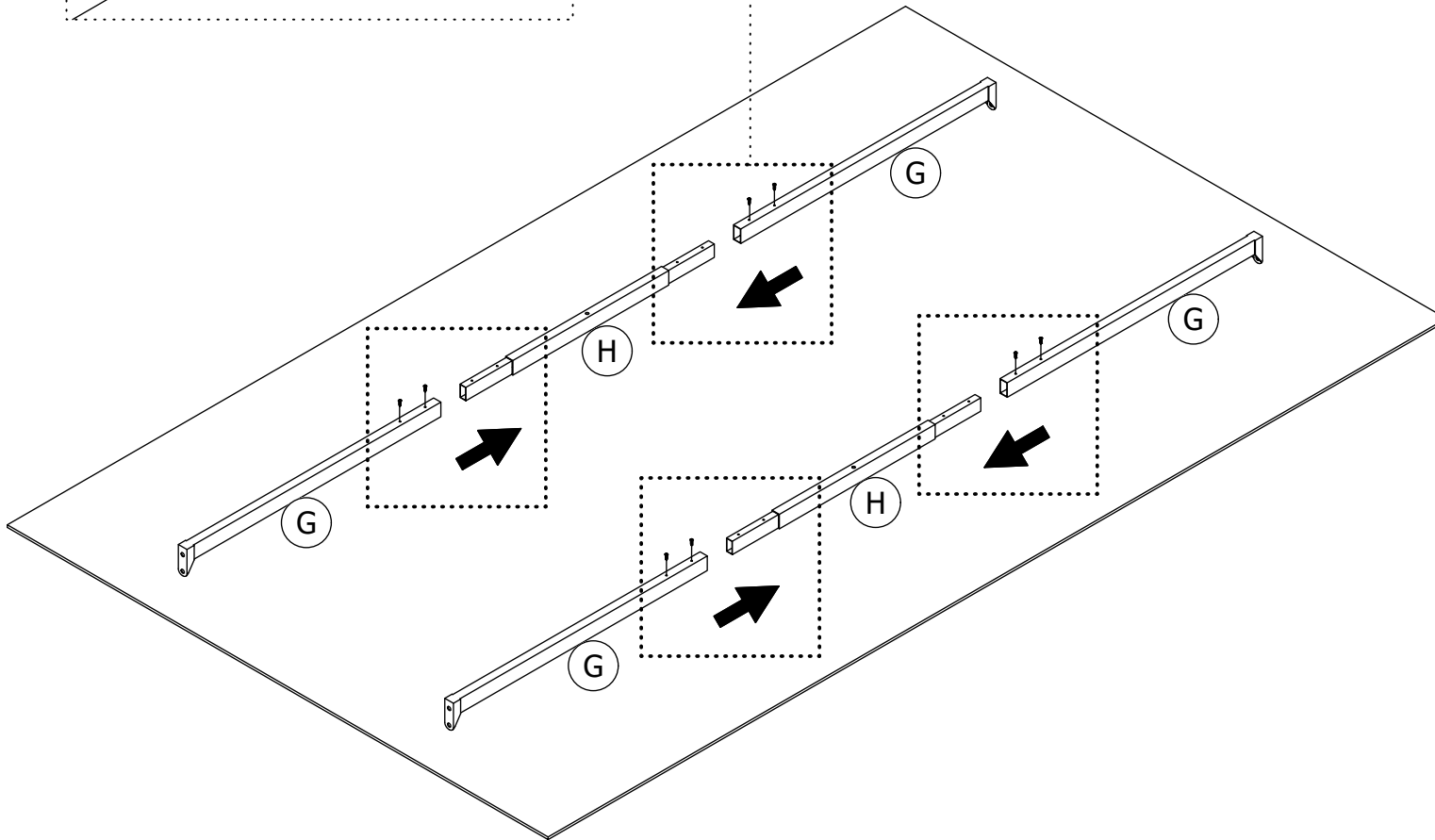
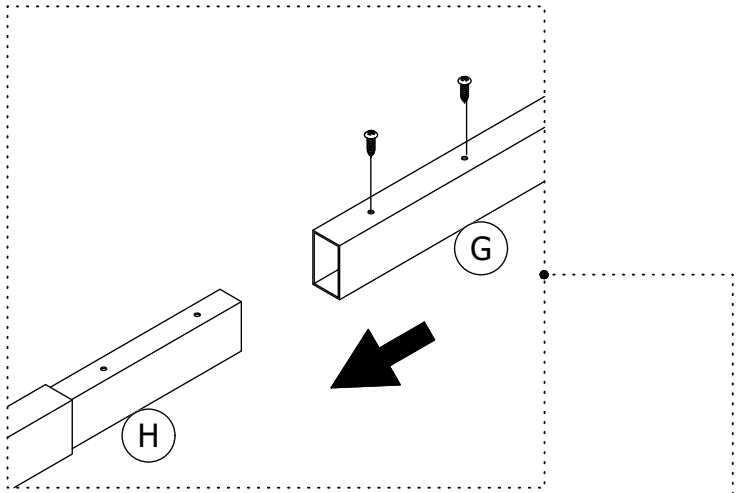
! The top of Mechanisms L & R may look different due to the movable joints. Please determine the orientation based on their bottom sides.

! Hint: Hold Nut 9 using wrench key 13. and then tighten Bolt 4 using key 12.



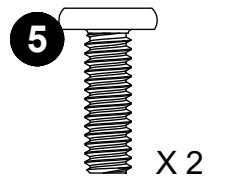
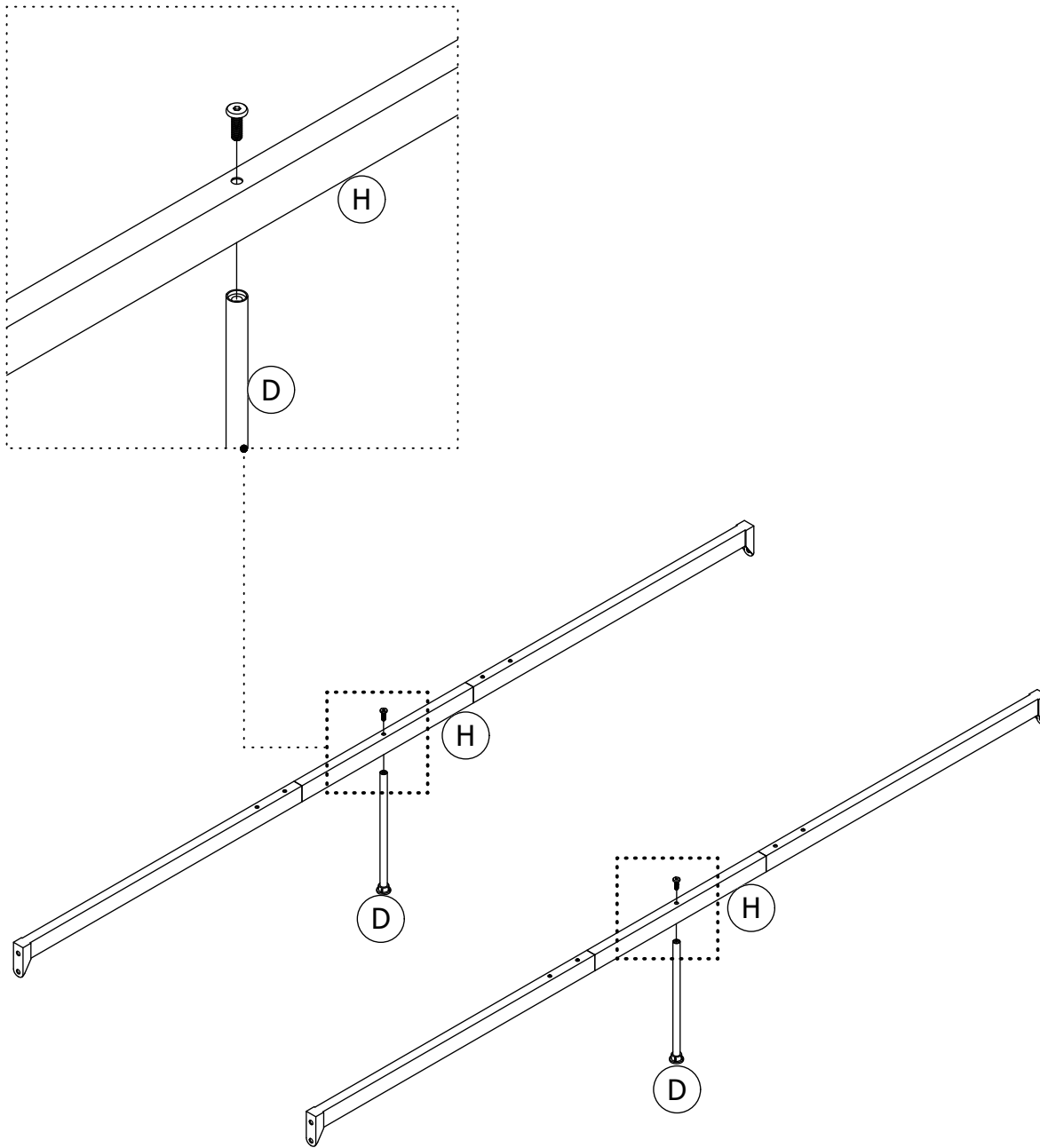
Step 3

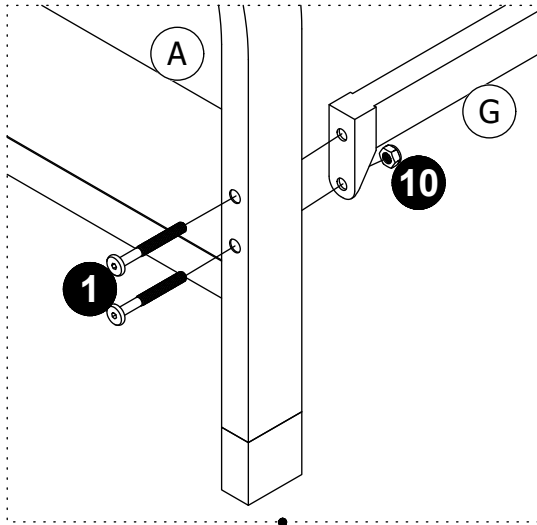
Attach **G** x 2 to **H** x 1 with **8**.
Repeat the same procedure for another **G**
x 2 and **H**.



Step 4

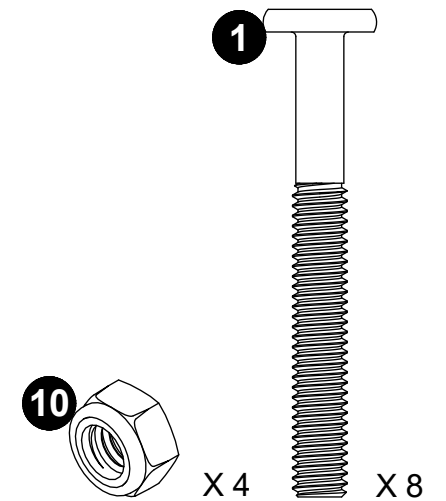
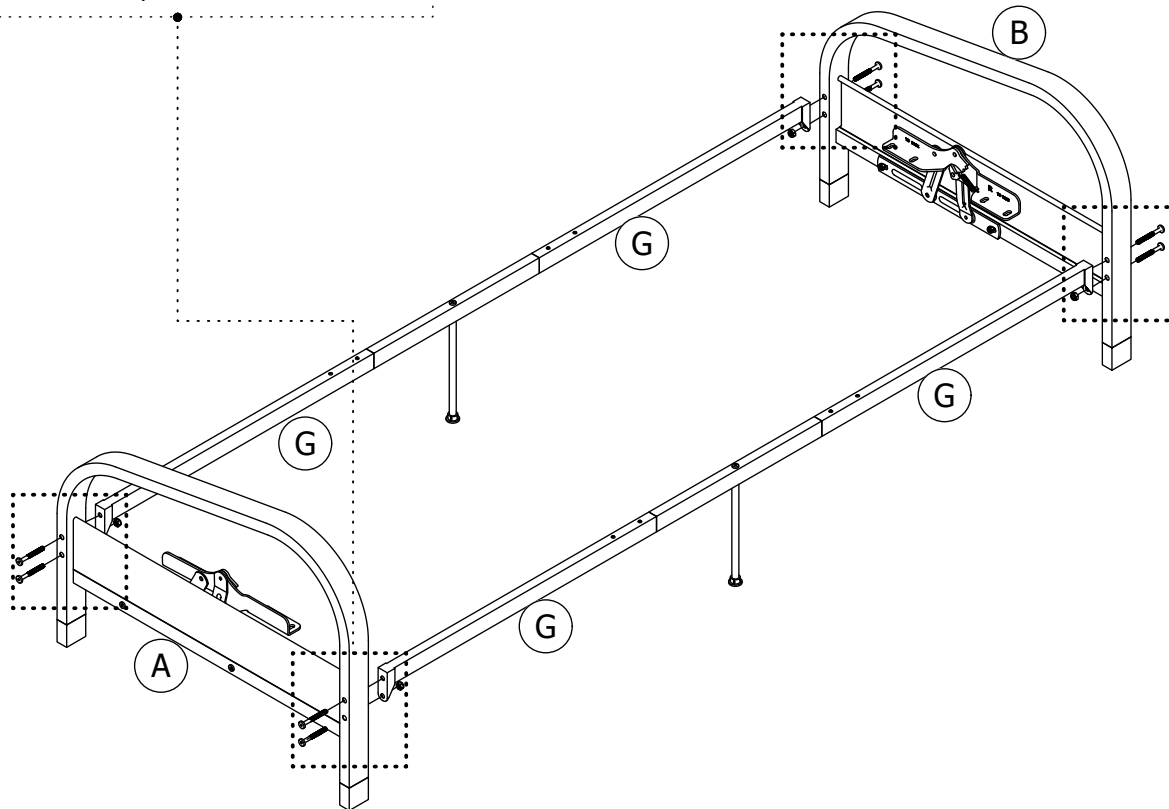
Attach **D** x 2 to **H** x 2 with **5**.

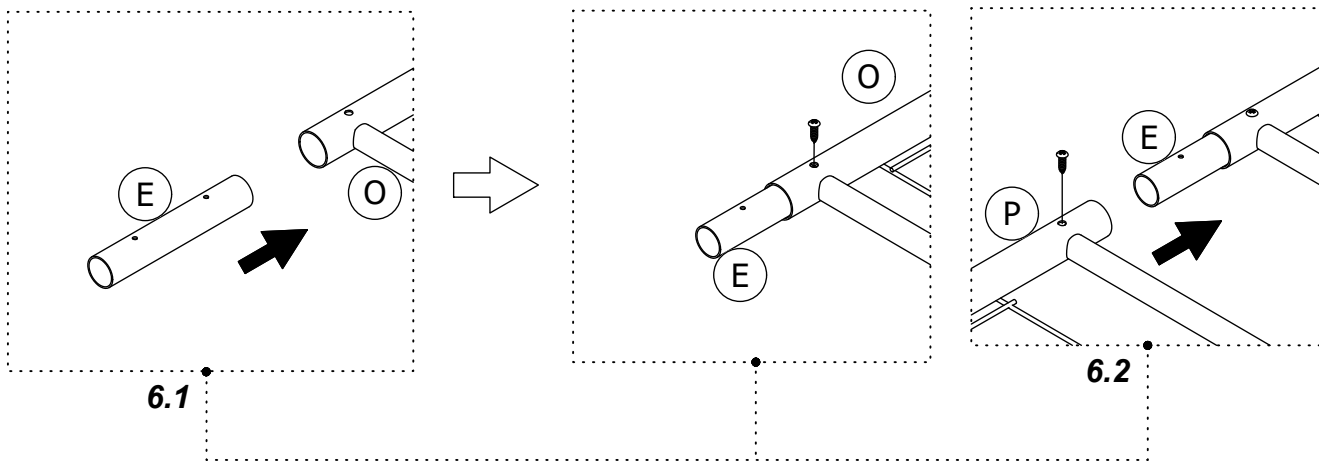




Step 5

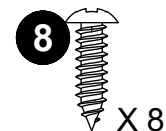
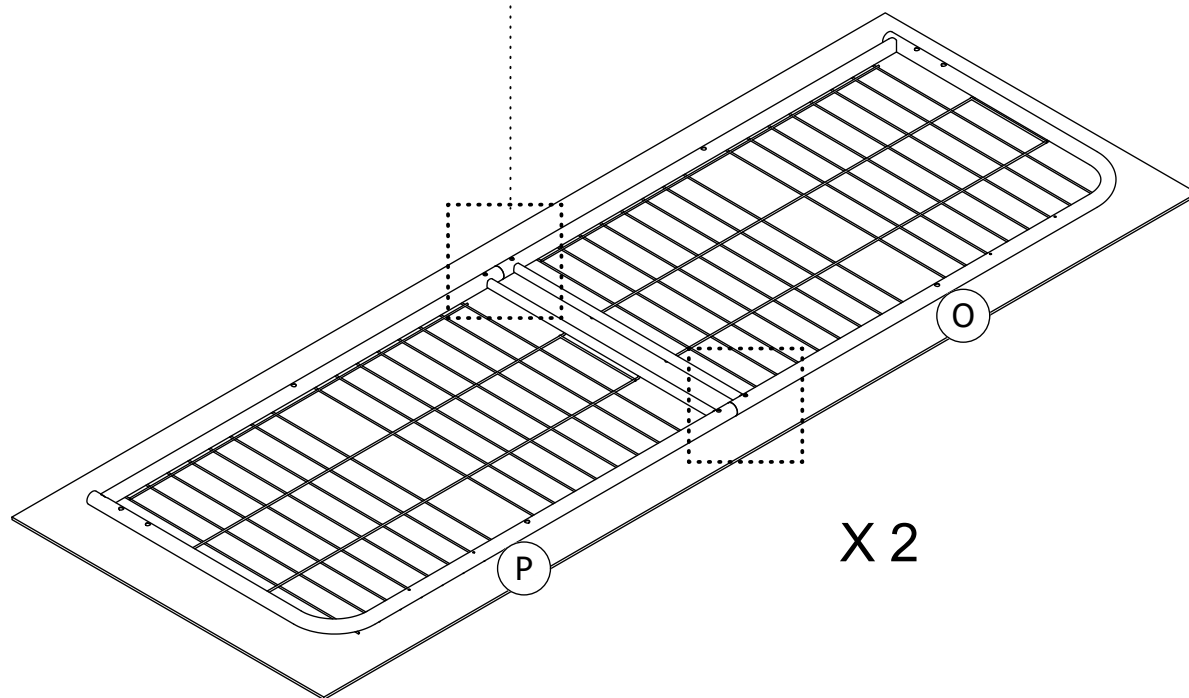
Attach **G** x 4 to **A/B** with **1**, **10**.





Step 6

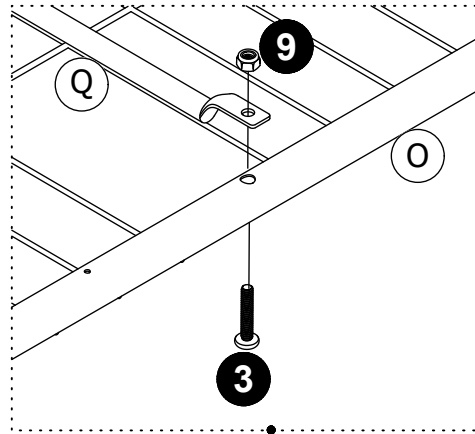
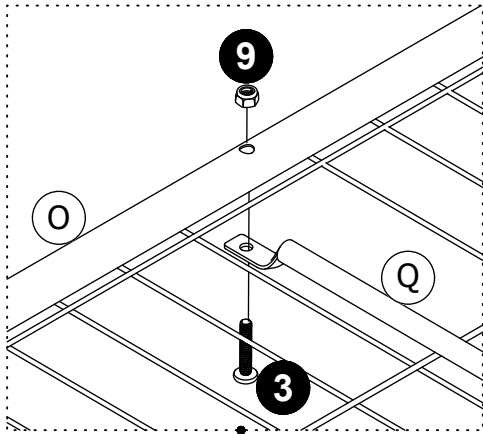
- 6.1** Insert **E** x 2 into **O** and fasten with **8**.
- 6.2** Insert **P** onto **E** x 2 and fasten with **8**. Repeat the same procedure for remaining parts **E**, **O** and **P**.



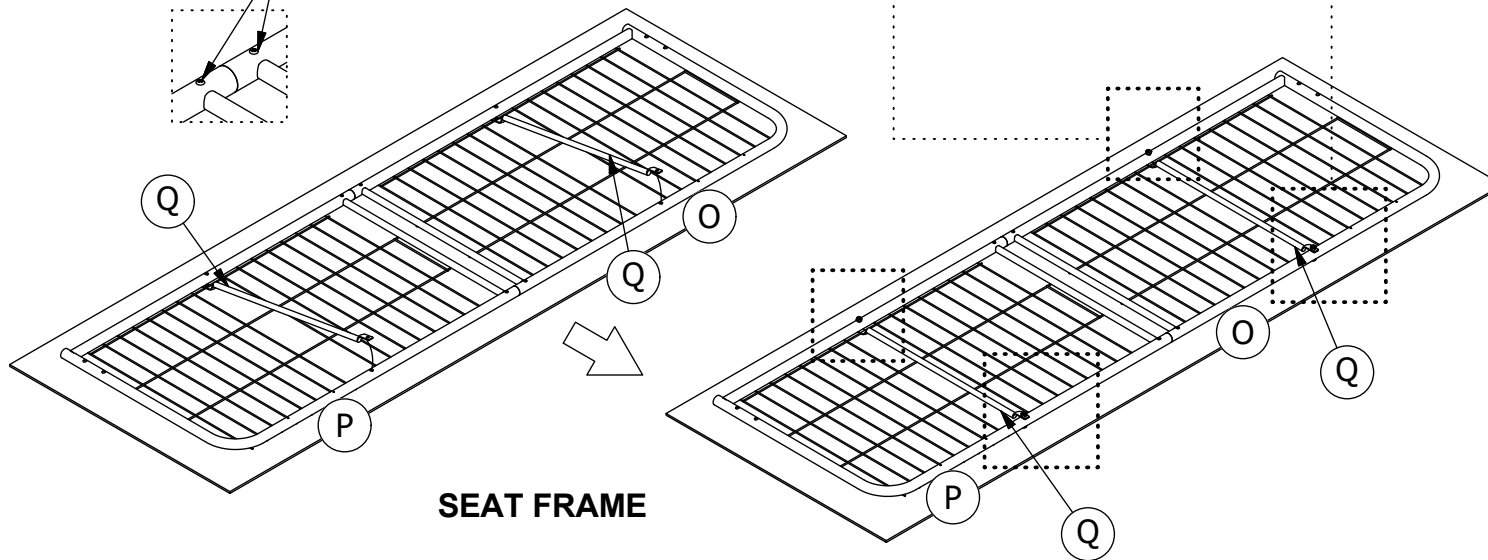
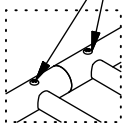
Step 7

Before assembling, place **O** & **P** with the wire mesh towards floor.

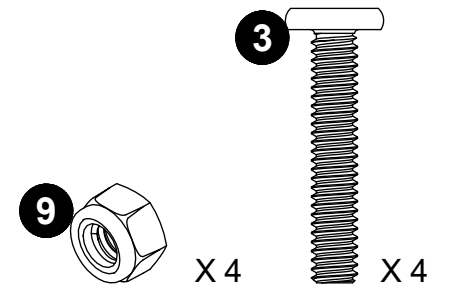
Attach **Q** to **O** and **P** with **3** and **9**.

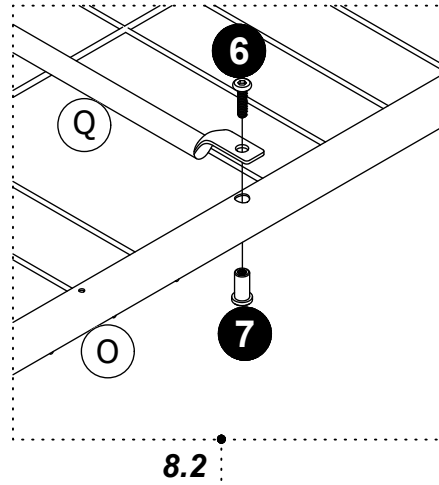
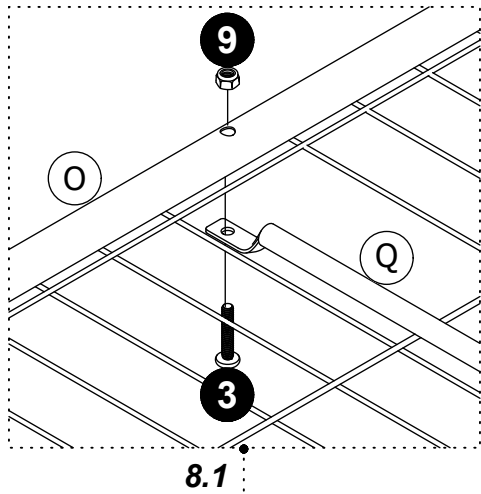


! The Screw head should be facing upward in this step.



SEAT FRAME



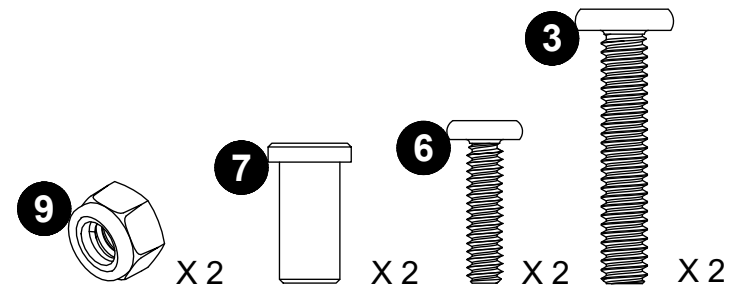
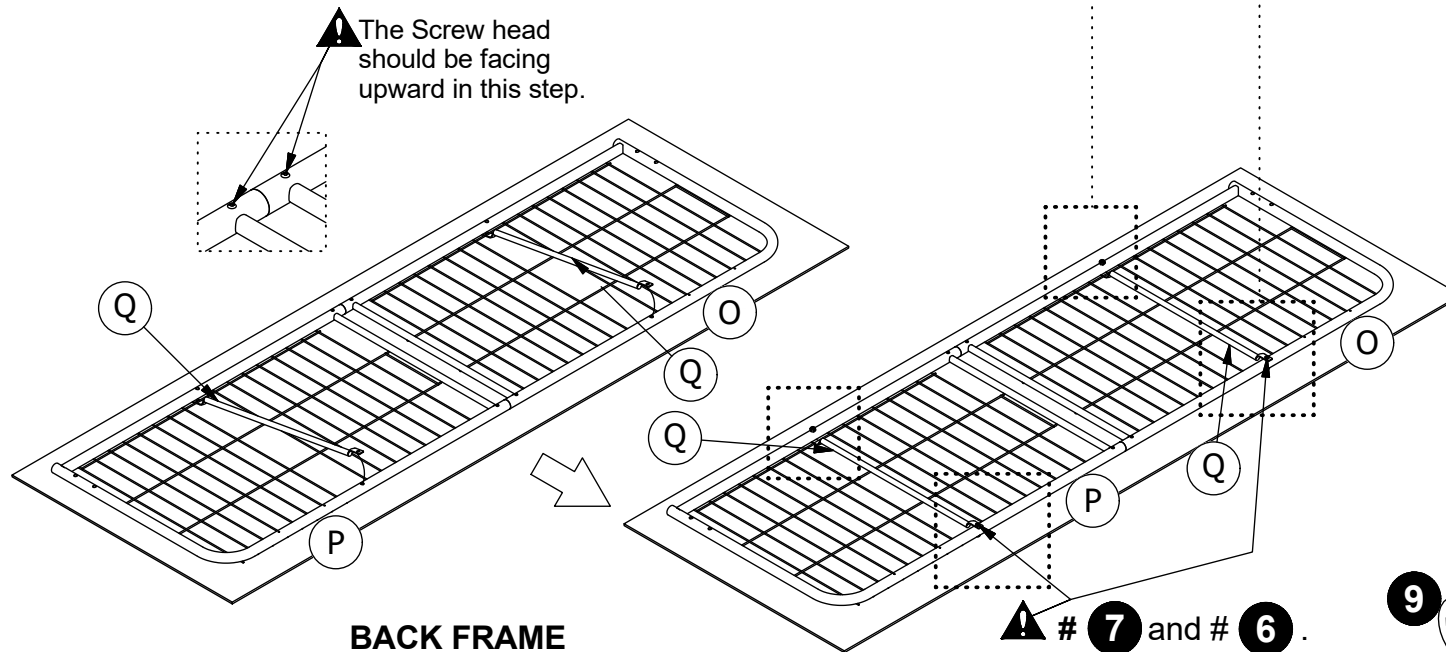


Step 8

Before assembling, place **O** & **P** with the wire mesh towards floor.

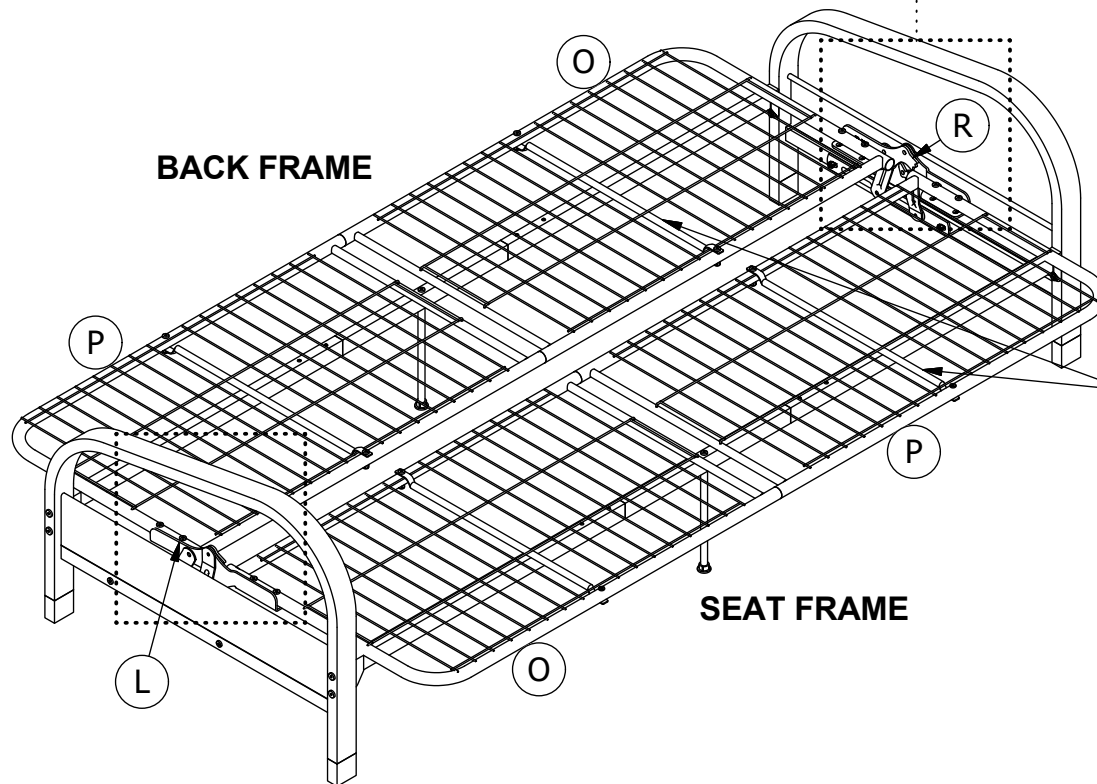
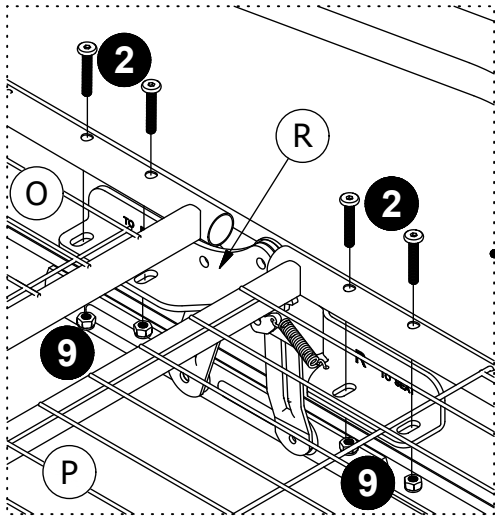
8.1 Attach **Q** to **O** and **P** with **3** and **9**.

8.2 Attach **Q** to **O** and **P** with **6** and **7**.

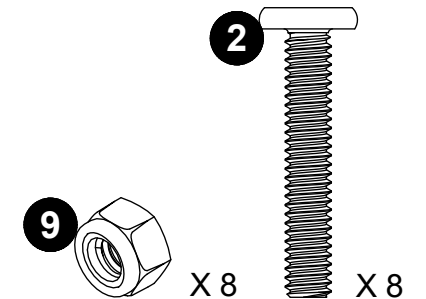


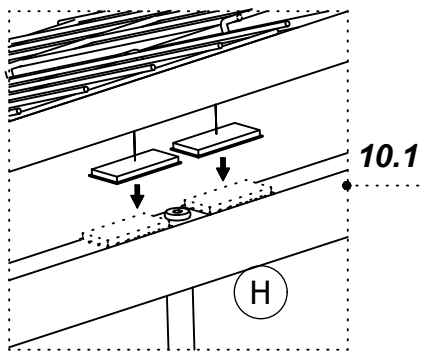
Step 9

Attach the SEAT FRAME assembled from the **step 7** and BACK FRAME assembled from **step 8** to L and R with **2** and **9**.

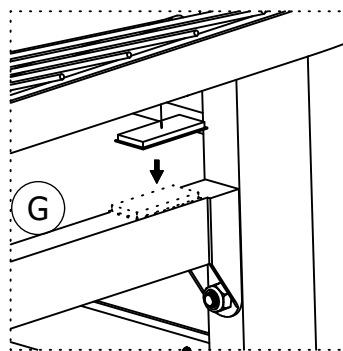


▲ Orientation for brace **Q** should be underneath mesh panel.

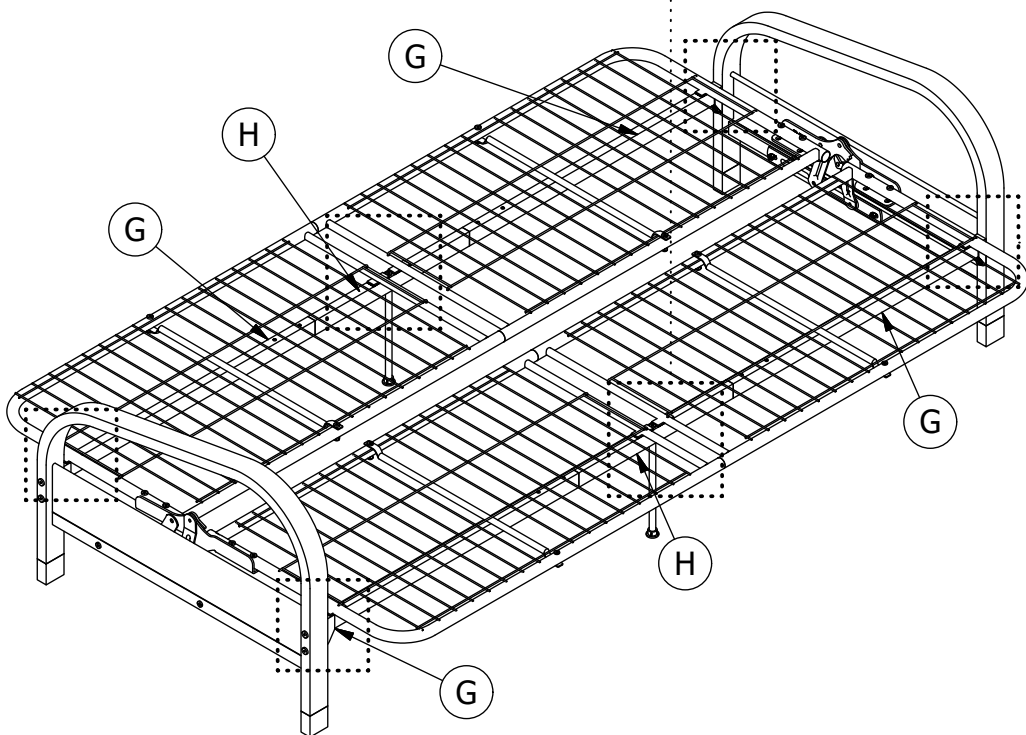




10.1



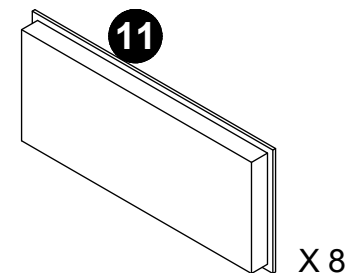
10.2



Step 10

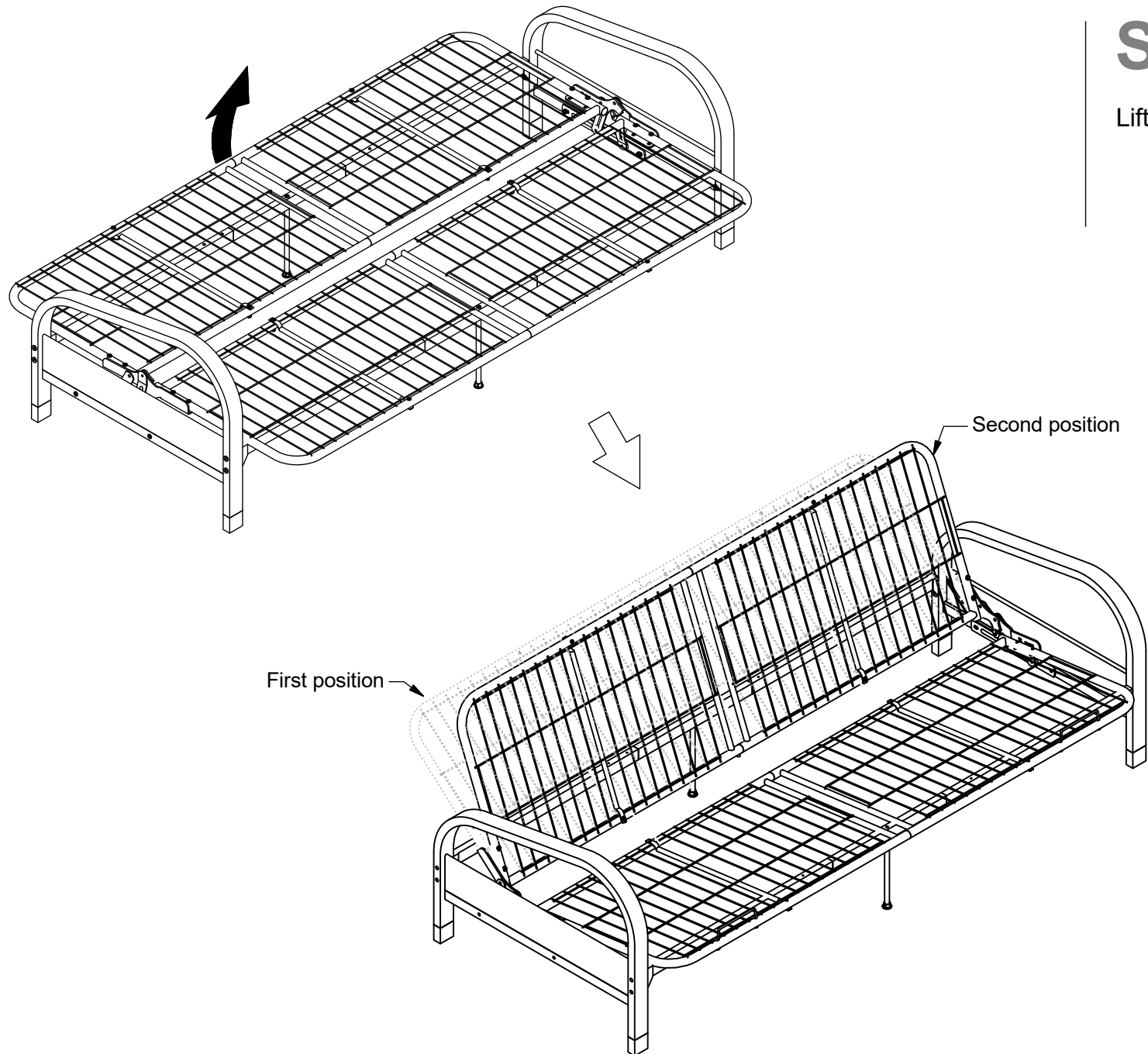
10.1 Attach 11 x 4 to H x 2 at locations indicated.

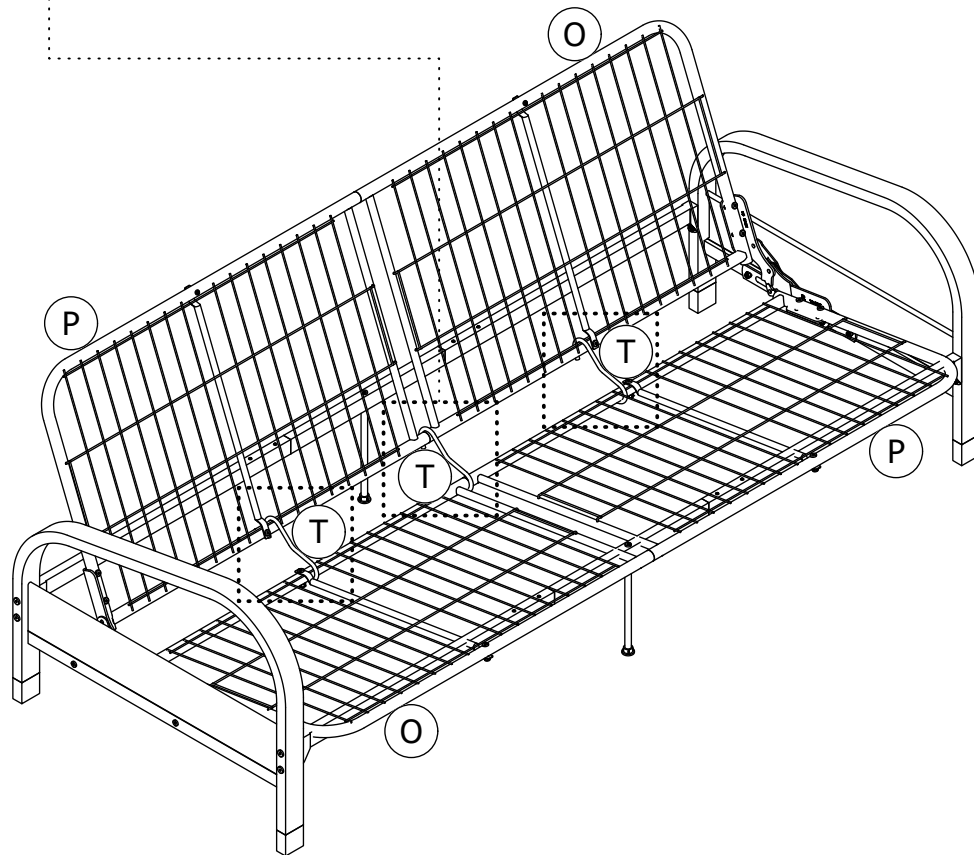
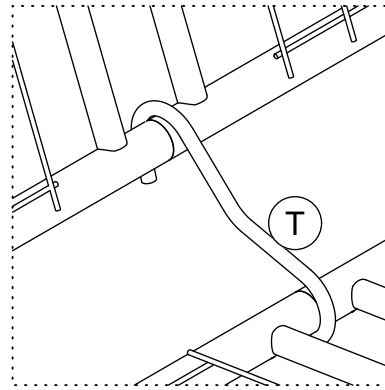
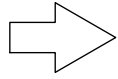
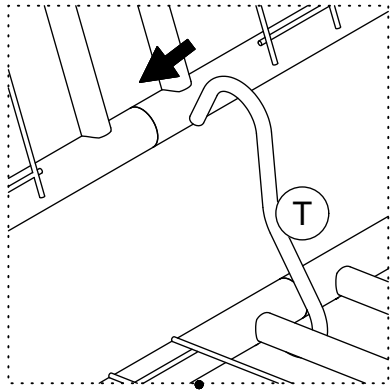
10.2 Attach 11 x 4 to G x 4 at locations indicated.



Step 11

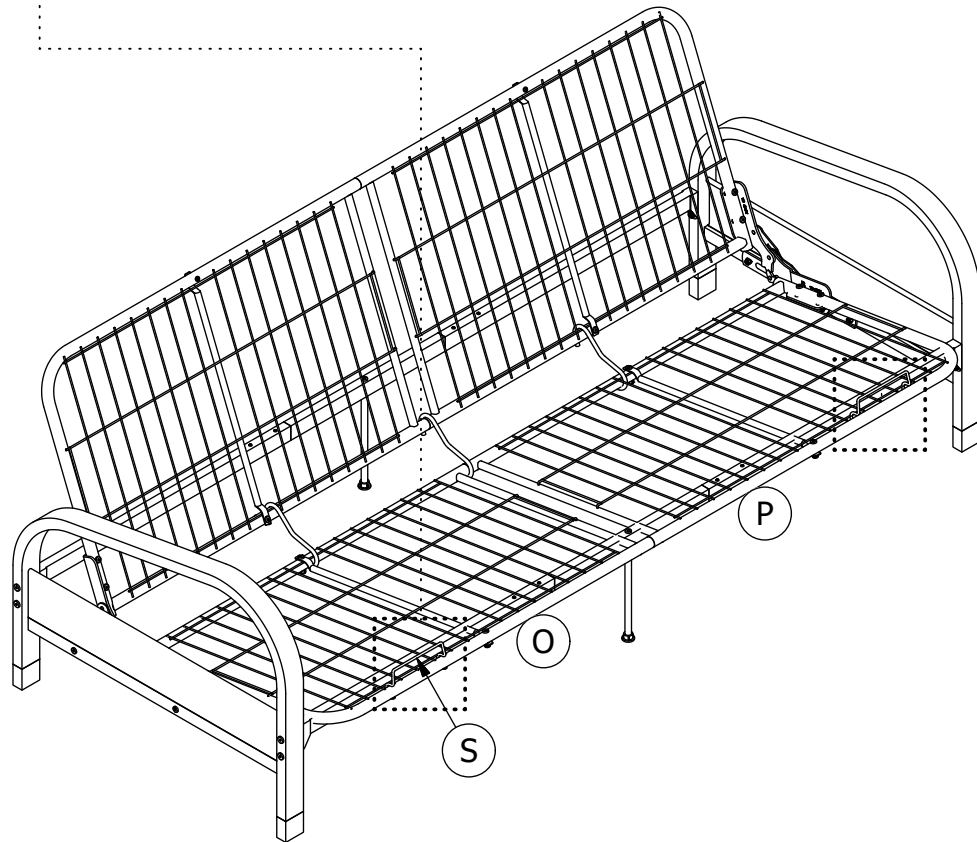
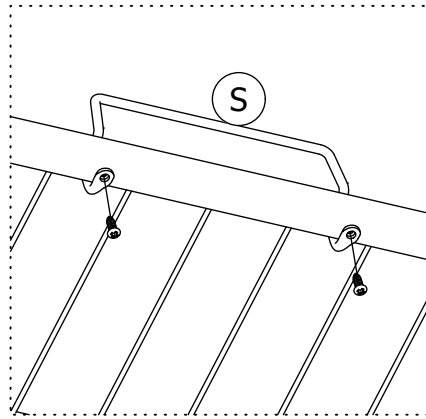
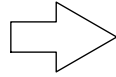
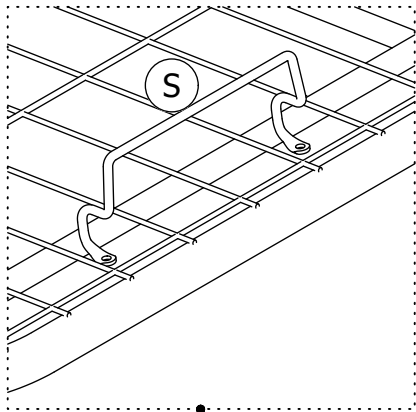
Lift the Back Frame to the second position.





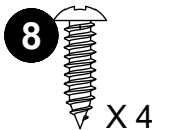
Step 12

Attach **T x 3** to **O x 2** and **P x 2**.



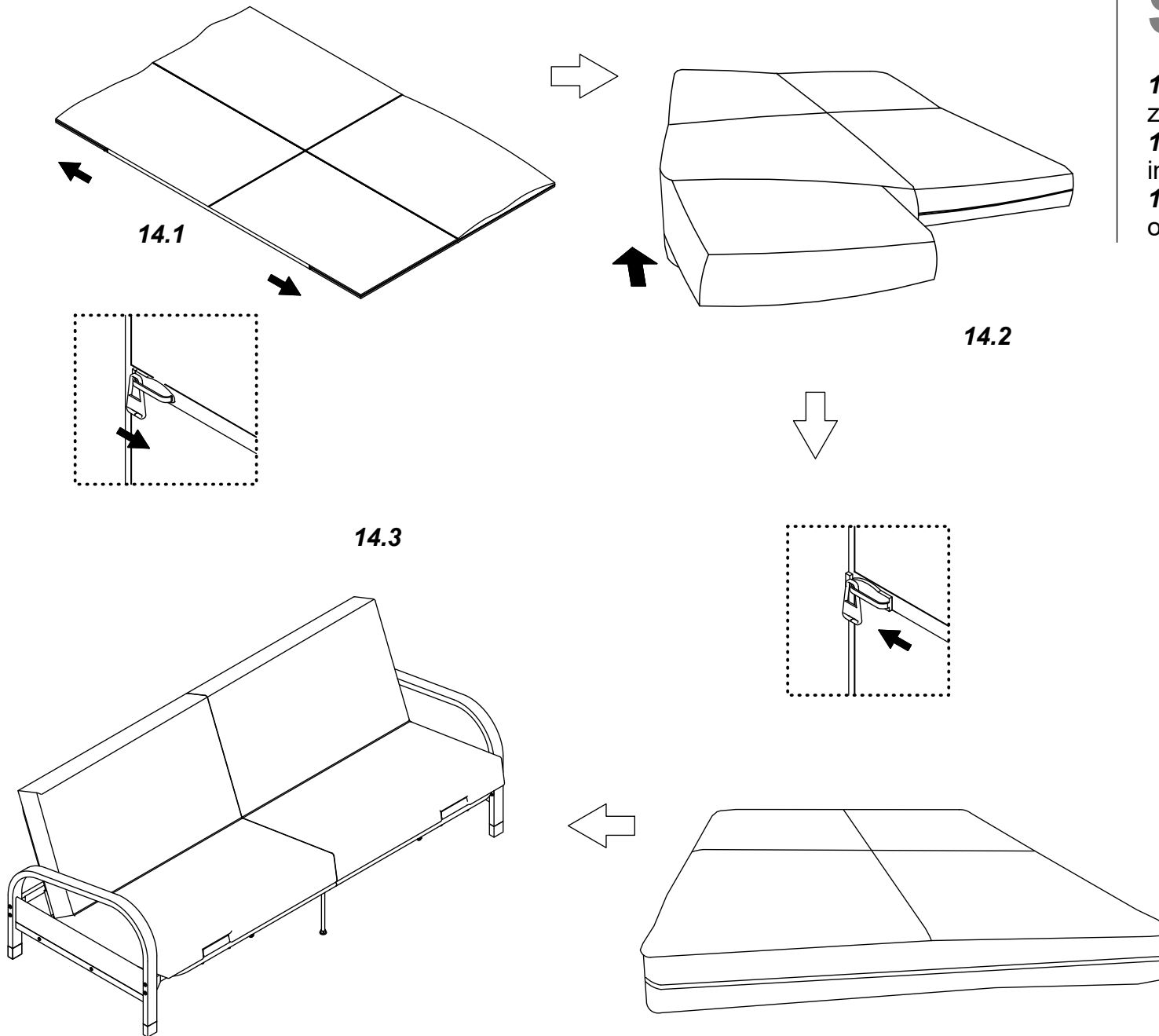
Step 13

Attach **S** x 2 to **O** and **P** with **8**.

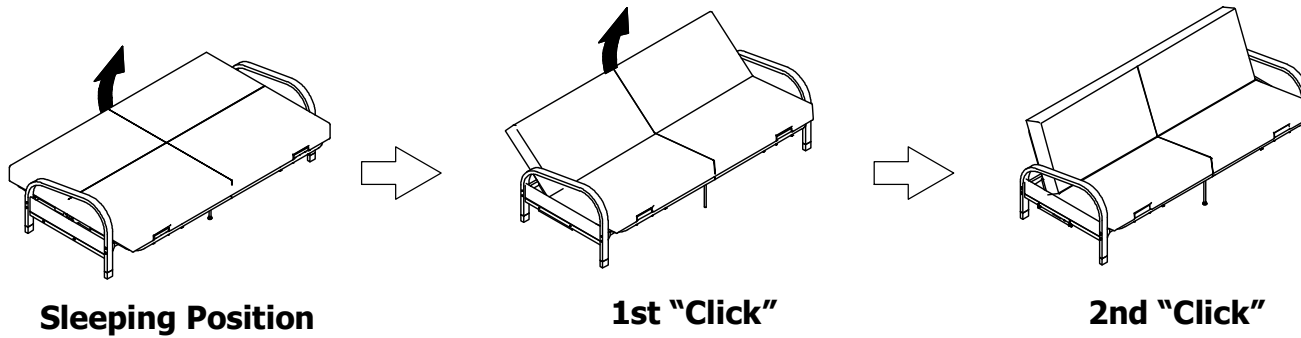


Step 14

- 14.1** Lay the cover flat and open the two zippers located on each side of the cover.
- 14.2** Put the Pads into each compartment in the cover and close the zippers.
- 14.3** Place the sub-assembly Pad/Cover on the frame you just assembled.



FOR SEATING POSITION



HOW TO USE YOUR FUTON

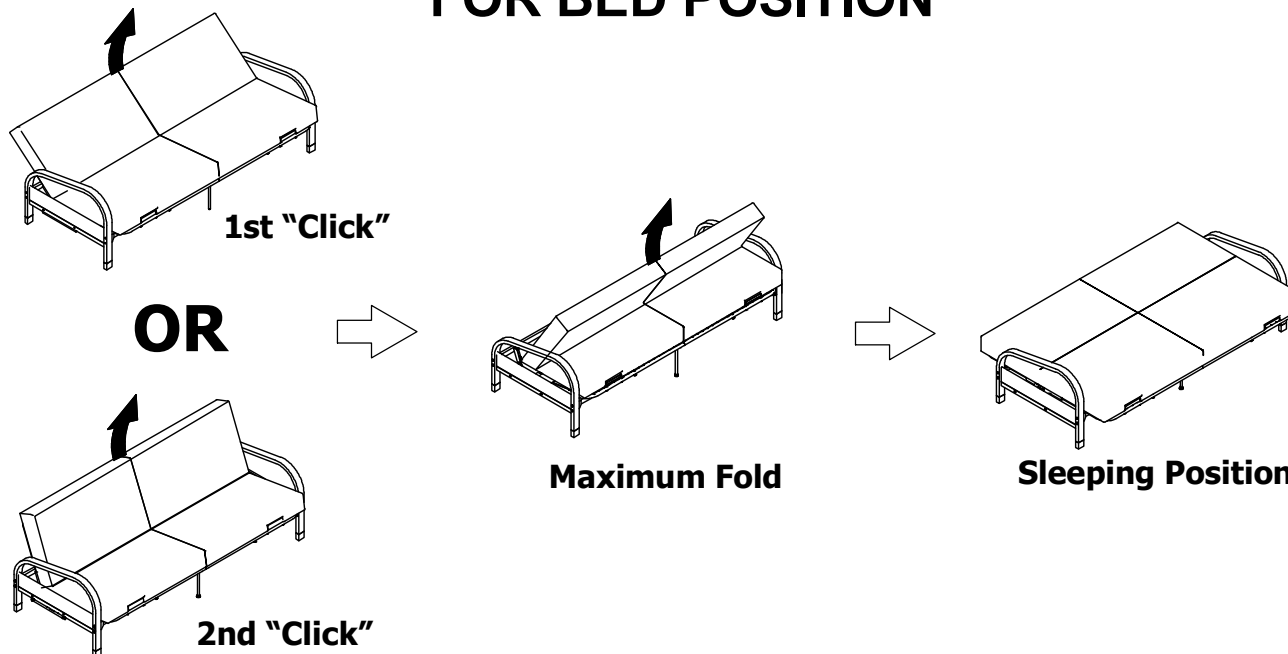
Two different positions:

Seating Position


1st: Slowly lift the backrest until hearing first "Click".

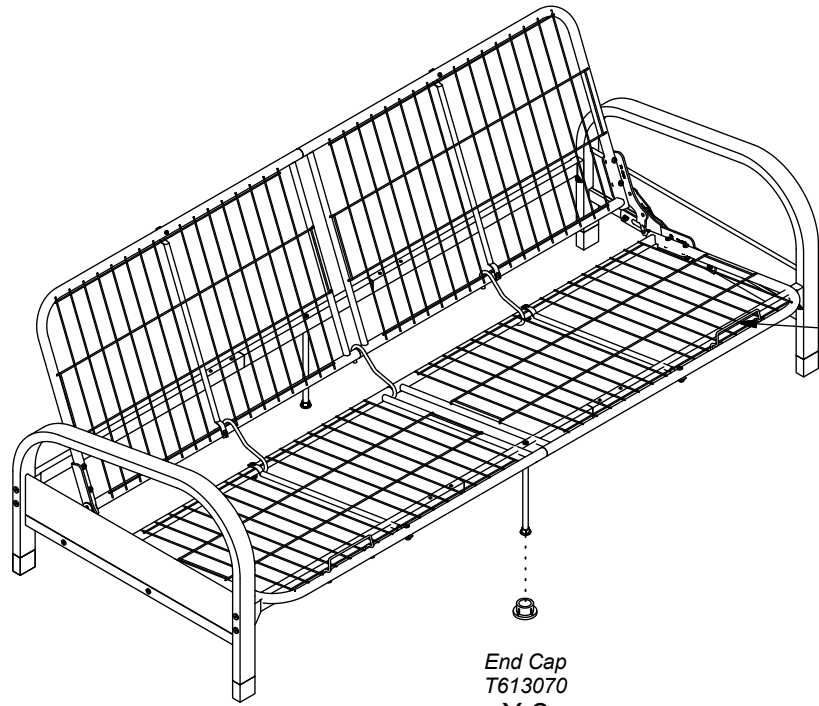
2nd: Push the backrest forward from 1st seating position until hearing a second "Click".


FOR BED POSITION



Bed Position: From the first or second seating position, simply push the backrest forward as much as possible, then slowly pull it back all the way until you reach the sleeping position.

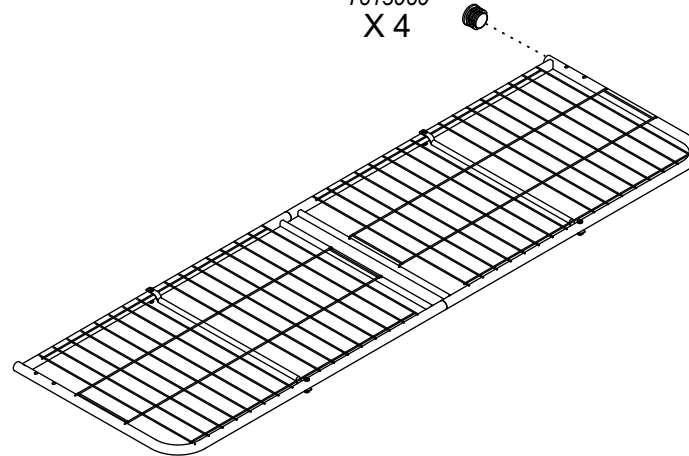
 Weight Limit: 600 Lb / 272 Kg



 Make sure that the frame with mattress retainers is always used as the seat of the futon, DO NOT lift this seat frame.


End Cap
T613070
X 2

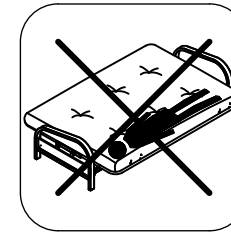
End Cap
T613060
X 4




Helpful Hints


- Your Mattress has been compressed in an effort to help the environment by reducing packaging and minimizing waste. For optimal results, remove mattress from packing and lasy mattress flat for 24 hours.
- Move your new furniture carefully, with two people lifting and carrying the unit to its new location.
- Your DHP furniture can be disassembled and reassembled to move.
- Some parts have been pre-assembled for this item. They are illustrated on this page and available for replacement.

 DO NOT Allow children to climb or play on the unit. Failure to comply could result in severe injury.



 TO AVOID TIPPING, DO NOT SIT, LAY OR STAND ON THE EDGE OF THE UNIT WHEN THE FUTON IS IN SLEEPING POSITION.



 Keep hands clear from Mechanisms installed on the Arms.

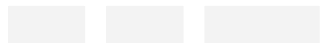


FF5000BLKS

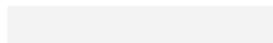
Metal Arm Futon

Negro

Fecha de compra



Número de lote



Gracias por su compra DHP!

Información sobre la garantía

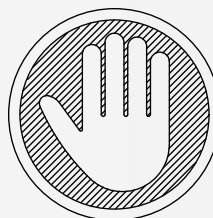
DHP garantiza que este producto está libre de defectos de fábrica en la mano de obra y el material y se compromete a solucionar dichos defectos. Este producto tiene una garantía limitada de 1 año a partir de la fecha de compra original. Esta garantía se limita a reparar o reemplazar piezas defectuosas solamente. El trabajo de ensamblaje no está incluido.

Esta garantía no se aplica a productos que se hayan mal ensamblado, mal usado o que hayan sido modificados o reparados de alguna manera. La responsabilidad por daños indirectos se excluye en la medida en que la ley permita la exclusión. Esta garantía le otorga derechos legales específicos, y también puede tener otros derechos que varían de estado a estado.

Para beneficiarse con este servicio de garantía, el comprador debe enviar la factura original. Los componentes reparados o reemplazados están garantizados hasta el final del período de garantía original solamente. Los componentes defectuosos se repararán o reemplazarán sin cargo, sujeto a las condiciones descritas anteriormente. Visite www.dhpfurniture.com para ver la garantía limitada válida en los Estados Unidos y Canadá.

Precauciones

- Este producto está diseñado para uso doméstico y no para uso comercial.
- **ADVERTENCIA PARA NIÑOS PEQUEÑOS** - Este producto contiene componentes pequeños. Por favor asegúrese de que las piezas estén fuera del alcance de los niños.
- No utilice herramientas eléctricas para ensamblar su mueble. Este tipo de herramientas pueden rasgar o dañar las partes.



NO LO REGRESE A LA TIENDA !

Si le faltan piezas o las que se incluyen están dañadas, con mucho gusto le enviaremos sus piezas de reemplazo sin cargo extra.

Visite www.dhpfurniture.com/spa/replacement-parts o llame gratis al **1-800-267-1739**



ESTE INSTRUCTIVO CONTIENE INFORMACION **IMPORTANTE** DE SEGURIDAD. POR FAVOR LEA Y GUARDE PARA SU REFERENCIA FUTURA.

Lea antes de comenzar a ensamblar

- Llame a nuestro número gratuito si necesita asistencia.
- Trabaje en un área espaciosa y cerca de donde su producto será utilizado, preferiblemente sobre una alfombra o utilice el cartón del empaque para proteger su piso y su producto.
- El número de personas recomendadas para el montaje de este producto es: **2** (sin embargo es recomendable contar con ayuda adicional). Tiempo estimado de ensamble es **1 h 30 min**.
- Asegúrese de que todas las partes están incluidas. La mayoría de las partes están etiquetadas o selladas en los bordes.
- Lea cada paso cuidadosamente. Es muy importante que cada paso de las instrucciones sea realizado en el orden correcto. Si estos pasos no se siguen en secuencia, pueden ocurrir dificultades durante el ensamble.
- Puede visitar nuestro sitio <https://helpcenter.dhpfurniture.com> (Escanear debajo del código QR si posee un teléfono inteligente o tableta) para videos de ensamblaje y más.

Contáctenos!


Para solicitar ayuda con el ensamblaje, identificación de partes, información del producto o simplemente ordenar otras partes, diríjase a:

- cs@dhpfurniture.com
- **1-800-267-1739**
Lunes - Viernes / **9:00 am - 9:00 pm** (hora del este)
Sábado / **10 am - 6:30 pm** (hora del este)
Domingo / **11 am - 7 pm** (hora del este)
- DHP Servicios al Cliente
12345 Albert Hudon, Suite 100, Montréal, Québec, Canada, H1G 3L1

Partes

Piezas de reemplazo, visite www.dhpfurniture.com/spa/replacement-parts

 Todo se incluye en 1 caja grande!


 Hay 1 caja(s) interna(s) que incluyen los componentes necesarios para completar este ensamblaje.


Antes de tirar este paquete, por favor utilice la Casilla de Verificación para identificar sus partes y garantizar de que cuenta con todas las piezas necesarias para el ensamblaje.

A	Brazo:T621680
B	Brazo:T621690
O	Marco de Malla:T621700
P	Marco de Malla:T621710
G	Ensanchador:T621720
H	Conector del ensanchador:T621730
Q	Armazón:T621740
L	Mecanismo:T621750
R	Mecanismo:T621760
E	Conector del marco:T612300
D	Pata Del Medio:T621770
S	Retenedor:T613540
T	Gancho:T612410
V1	Cubierta:T621780
	Forro de tela:T621600
	Colchón:T621610

Paquete de componentes

Paquete de componentes #: **TFF5000BLKS-00**

 **Nota:** Por favor no apriete completamente las piezas hasta que el ensamblaje sea completado, a menos de que se indique específicamente en las instrucciones de paso a paso.

 Los tornillo(s), perno(s) que se utilizarán en cada paso se muestran en tamaño real en la esquina inferior derecha de cada página.

Instrucciones

Paso 1

Insertar **V1** x 4 dentro de **A/B**.

Paso 2

Una **L** con **A** con **R** con **B** con ④, ⑨.

La parte superior de los mecanismos puede parecer diferente debido a sus partes móviles.

Por favor determine su orientación basándose en la parte inferior.

Tip: Sujete la tuerca ⑨ usando la llave ⑬ y luego ajuste el perno ④ usando

la llave ⑫.

Paso 3

Una **G** x 2 con **H** x 1 con ⑧.

Repita el mismo procedimiento para el otro **G** X 2 y **H**.

Paso 4

Una **D** x 2 con **H** x 2 con ⑤.

Paso 5

Una **G** x 4 con **A/B** con ①, ⑩.

Paso 6

6.1 Inserte **E** x 2 dentro de **O** y ajuste con ⑧.

6.2 Inserte **P** sobre **E** x 2 y ajuste con ⑧.

Repita el paso para las otras partes **E**, **O**, **P**.

Paso 7

Antes de ensamblar, coloque **O** y **P** con la malla de alambre hacia el suelo.

Una **Q** con **O** y **P** usando ③ y ⑨.

Paso 8

Antes de ensamblar, coloque **O** y **P** con la malla de alambre hacia el suelo.

8.1 Una **Q** con **O** y **P** usando ③ y ⑨.

8.2 Una **Q** con **O** y **P** usando ⑥ y ⑦.

Paso 9

Una el marco del asiento ensamblado en el **Paso 7** y el marco del respaldo ensamblado en el **paso 8** a **L** y **R** usando ② y ⑨.

Paso 10

10.1 Pegue ⑪ x 4 con **H** x 2 en donde se indica.

10.2 Pegue ⑪ x 4 con **G** x 4 en donde se indica.

Paso 11

Levante el marco de respaldo hasta la segunda posición como se indica.

Instrucciones

Paso 12

Una **T** x **3** con **O** x **2** , **P** x **2**.

Paso 13

Una **S** x **2** con **O**, **P** con **8**.

Paso 14

14.1 Coloque la funda en posición plana y abra los dos cremalleras que se encuentran en los lados.

14.2 Coloque las 4 partes del colchón dentro de cada uno de los compartimientos y luego cierre las cremalleras.

14.3 Coloque el sub-ensamble de Funda/Colchón sobre el marco que usted ensambló anteriormente.

CÓMO USAR SU FUTÓN

Dos posiciones diferentes:

Posición de asiento:

Primero: levante lentamente el respaldo hasta que escuche el primer "clic".

Segundo: Empuje el respaldo hacia adelante desde la primera posición de asiento hasta que escuche un segundo clic.

Posición de la cama: Desde la primera o la segunda posición de asiento, simplemente empuje el respaldo hacia adelante tanto como sea posible, luego lentamente hágalo retroceder hasta que alcance la posición de dormir.



Límites de peso: 600 Lb / 272 Kg



PARA EVITAR EL VOLTEO DEL SOFÁ, NO SE SIENTE, ACUESTE O PARE EN LOS BORDES DE LA UNIDAD CUANDO EL SOFÁ SE ENCUENTRA EN POSICIÓN DE CAMA.



Mantenga las manos alejadas de los mecanismos instalados en los apoyabrazos.

Consejos útiles

- Su futón puede cambiar de posición de sofá a la posición de cama. Tenga en cuenta que el proceso de transición es más fácil si se quita el colchón.
- Mueva sus muebles nuevos con cuidado, se requiere de dos personas para levantar y trasladar su mueble a su nueva ubicación.
- Sus muebles DHP se pueden desmontar y volver a ensamblar en caso de mudanza.
- Limpie el producto con un paño suave. NO utilice productos químicos o abrasivos de limpieza.



NO permita que los niños se suban o jueguen en la unidad. El incumplimiento de estas instrucciones podría provocar lesiones graves.

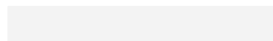
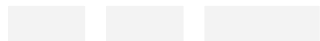
FF5000BLKS

Metal Arm Futon

Noir

Date d'achat

Numero de lot



Merci d'avoir acheté un produit de DHP !

Informations sur la garantie

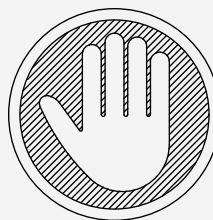
DHP garantit que ce produit est exempt de tout vice de matériaux et de fabrication et s'engage à remédier à un tel défaut. Cette garantie est d'une durée d'an à compter de la date d'achat originale. Cette garantie se limite uniquement à la réparation ou au remplacement des pièces défectueuses. La main-d'œuvre d'assemblage n'est pas incluse.

Cette garantie ne s'applique pas aux produits qui ont été mal assemblés, soumis à une mauvaise utilisation ou à des abus ou qui ont été modifiés ou réparés de quelconque façon. La responsabilité pour dommages indirects est exclue dans la mesure où l'exclusion est autorisée par la loi. La présente garantie vous donne des droits précis et il se peut que vous ayez également d'autres droits susceptibles de différer d'une juridiction à une autre.

Pour bénéficier du service sous garantie, l'acheteur doit présenter la facture originale. Les composants réparés ou remplacés sont garantis jusqu'à la fin de la période de garantie initiale uniquement. Les composants défectueux seront réparés ou remplacés sans frais, sous réserve des conditions décrites ci-dessus. Visitez www.dhpfurniture.com pour voir la garantie limitée valide aux États-Unis et au Canada.

Précaution

- Ce produit est conçu pour un usage domestique et n'est pas destiné à des fins commerciales.
- **AVERTISSEMENT POUR LES JEUNES ENFANTS:** Ce produit contient des petits composants. S'il vous plaît assurez-vous qu'ils sont gardés loin des petits enfants.
- Ne pas utiliser d'outils électriques pour assembler votre mobilier. Les outils électriques risquent d'endommager les pièces.



NE RETOURNEZ PAS AU MAGASIN !

Si une pièce est manquante ou endommagée, nous vous expédierons avec plaisir vos pièces de remplacement gratuitement.

Visitez www.dhpfurniture.com/fre/replacement-parts ou appelez au **1-800-267-1739**



CE FEUILLET CONTIENT DES INFORMATIONS DE SÉCURITÉ **IMPORTANTES**. S'IL VOUS PLAÎT LIRE ET CONSERVER POUR RÉFÉRENCE ULTÉRIEURE.

Avant de commencer l'assemblage

- Si vous avez besoin d'aide, appelez notre service à la clientèle sans frais.
- Travailler dans un endroit spacieux et près du lieu où l'unité sera utilisée, préférablement sur un tapis, ou sur un morceau de l'emballage pour protéger le plancher et le produit.
- Nombre de personnes recommandé pour l'assemblage: **2** (cependant il vaut mieux toujours d'avoir une main supplémentaire). Le temps d'assemblage estimé est de **1 h 30 min**.
- Assurez-vous que toutes les pièces sont incluses. La plupart des pièces sont étiquetées ou estampées sur le côté non fini.
- Lire attentivement chaque étape avant de débiter. Il est très important que chaque étape de montage soit exécutée dans le bon ordre pour éviter des difficultés lors de l'assemblage.
- Vous pouvez visiter notre site <https://helpcenter.dhpfurniture.com> (Scannez ci-dessous le code QR si vous possédez un smartphone ou une tablette) pour les vidéos d'assemblage et plus encore!

Contact

Besoin d'aide pour assembler, identifier des pièces, s'informer sur le produit, ou pour commander des pièces, contactez-nous :

- cs@dhpfurniture.com
- **1-800-267-1739**
Lundi - Vendredi / **9:00** am - **9:00** pm (Heure de l'Est)
Samedi / **10** am - **6:30** pm (Heure de l'Est)
Dimanche / **11** am - **7** pm (Heure de l'Est)
- DHP Services à la Clientèle
12345 Albert Hudon, Suite 100, Montréal, Québec, Canada, H1G 3L1

Pièces

Pièces de rechange, visitez www.dhpfurniture/fre/replacement-parts



Tout dans 1 grosse boîte!



Il y a des boîtes intérieures qui contiennent les composants pour compléter l'assemblage.



Avant de jeter l'emballage, s'il vous plaît utiliser les cases à cocher pour identifier les pièces et assurez-vous que vous avez toutes les pièces nécessaires pour l'assemblage.

A	Bras:T621680
B	Bras:T621690
O	Armature en Maille:T621700
P	Armature en Maille:T621710
G	Rail:T621720
H	Connecteur du châssis:T621730
Q	Entretoise :T621740
L	Mécanisme:T621750
R	Mécanisme:T621760
E	Connecteur d'armature :T612300
D	Pied Central:T621770
S	Maiteneur:T613540
T	Crochet:T612410
V1	Capuchon:T621780
	Couverture en tissu:T621600
	Matelas:T621610

Quincaillerie

Emballage coque #: **TFF5000BLKS-00**



Remarque: Ne serrez pas complètement les boulons jusqu'à ce que l'ensemble est achevé, sauf indication contraire dans les intructions étape par étape.



Les vis & les boulons utilisés dans chaque étape sont présentés en taille réelle dans le coin inférieur droit de la page.

Instructions

Étape 1

Insérer **V** x 4 dans **A/B**.

Étape 2

Attacher **L** à **A** à **R** à **B** avec ④, ⑨.

La partie supérieure des mécanismes peut sembler différente en raison de leurs parties mobiles. Veuillez déterminer l'orientation en fonction de la partie inférieure des mécanismes.

Conseil: Serrer l'écrou ⑨ à l'aide de la clé ⑬, puis serrer le boulon ④ à l'aide de la clé ⑫.

Étape 3

Attacher **G** x 2 à **H** x 1 avec ⑧.

Répétez la même procédure pour l'autre **G** X 2 et **H**.

Étape 4

Attacher **D** x 2 à **H** x 2 avec ⑤.

Étape 5

Attacher **G** x 4 à **A/B** avec ①, ⑩.

Étape 6

6.1 Insérer **E** x 2 dans **O** et attacher avec ⑧.

6.2 Insérer **P** sur **E** x 2 et attacher avec ⑧.

Répétez la même étape pour les autres **E**, **O**, **P**.

Étape 7

Avant l'assemblage, placez **O** et **P** avec le treillis métallique face au sol.

Attacher **Q** à **O** et **P** avec ③ et ⑨.

Étape 8

Avant l'assemblage, placez **O** et **P** avec le treillis métallique face au sol.

8.1 Attacher **Q** à **O** et **P** avec ③ et ⑨.

8.2 A **Q** à **O** et **P** avec ⑥ et ⑦

Étape 9

Fixez le cadre de siège assemblé dans l'étape 7 et le cadre du dossier assemblé dans l'étape 8 à **L** et **R** en utilisant ② et ⑨.

Étape 10

10.1 Collez ⑪ x 4 avec **H** x 2 où indiqué.

10.1 Collez ⑪ x 4 avec **G** x 4 où indiqué.

Étape 11

Soulevez le cadre du dossier et mettez-le dans la deuxième position comme indiqué.

Instructions

Étape 12

Attacher **T x 3** à **O x 2**, **P x 2**.

Étape 13

Attacher **S x 2** à **O, P** avec **8**.

Étape 14

14.1 Placez la couverture sur le sol et ouvrez les deux fermetures éclair sur chaque côté.

14.2 Insérer les 4 parties du matelas à l'intérieur de chacun de chaque compartiment, puis fermez les fermetures éclair.

14.3 Placez le sous-ensemble Couverture / Matelas sur le cadre du futon que vous avez déjà assemblé.

COMMENT UTILISER VOTRE FUTON

Deux positions différentes:

Position assise

1er: Soulevez lentement le dossier jusqu'à ce que vous entendiez le premier «clic».

2ème: Poussez le dossier en avant depuis la 1ère place jusqu'à entendre un second «Cliquez».

Position du lit: de la première ou de la deuxième position assise, poussez simplement le dossier le plus possible vers l'avant, puis tirez-le doucement jusqu'à ce que vous atteigniez la position de sommeil.



Limite de Poids: 600 Lb / 272 Kg



POUR ÉVITER LE BASCULEMENT, NE PAS S'ASSEOIR, SE TENIR OU S'ALLONGER SUR LE BORD DU FUTON, QUAND LE FUTON EST EN POSITION DE LIT.



Garder le doigt éloigné de Mécanismes installés sur les Bras.

Conseils utiles

- Votre futon peut être transféré entre Sofa & Lit. Veuillez noter que la transformation se fera plus facilement sans le matelas dessus.
- Déplacez votre nouveau mobilier avec soin, nous recommandons deux personnes pour soulever et transporter le mobilier vers son nouvel emplacement.
- Votre mobilier DHP peut être démonté et reassemblé pour faciliter les déménagements.
- Nettoyez le produit avec un chiffon doux. NE PAS utiliser de produits chimiques ou abrasifs.



Ne pas permettre aux enfants de grimper ou de jouer sur l'appareil. Le non-respect de cette consigne peut entraîner des blessures graves.