

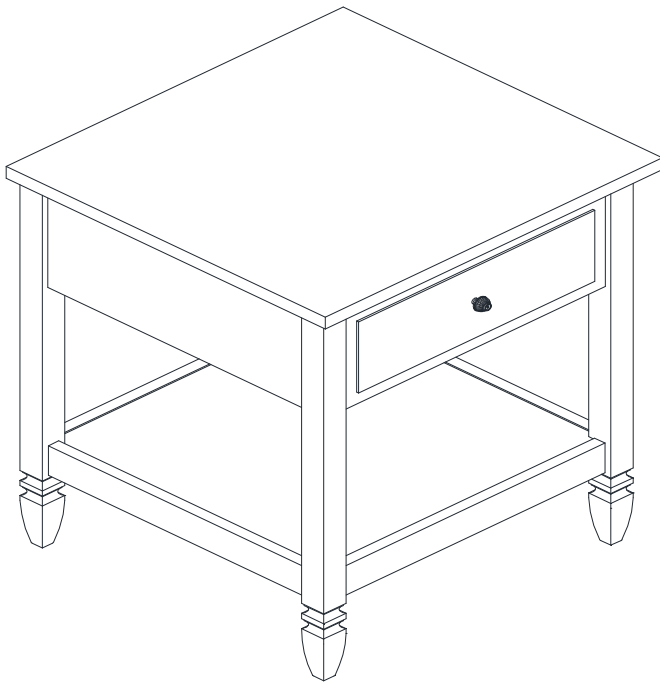
Model No:

DA1010-7MOV

NIGHTSTAND

UPC CODE:

0-65857-17156-3



NOTE:

THIS INSTRUCTION BOOKLET
CONTAINS **IMPORTANT** SAFETY
INFORMATION. PLEASE READ AND
KEEP FOR FUTURE REFERENCE.

Lot number:

(TAKEN FROM CARTON)

Date of purchase:

_____ / _____ / _____

DO NOT RETURN PRODUCT TO THE STORE.

If a part is missing or damaged, contact our
customer service department. We will replace the
part **FREE** of charge.



Tel #: 1-800-295-1980

E-Mail: das@dorel.com

Fax #: 514-353-7819

CUSTOMER SERVICE

If you have any questions about this product, contact our customer service representative first!

 **CALL 1-800-295-1980**

You can also order parts by writing to the address listed below. Please include the product model number, color and a detailed description of the part.

Customer Service Department No. 413
12345 Albert-Hudon Boulevard, Suite 100
Montreal, Quebec
Canada H1G 3L1
E-MAIL: das@dorel.com

NOTES:

- * Ensure all parts and components are present before beginning assembly.
- * Assemble on a soft, smooth surface to prevent damage to the product finish.
- * A Phillips head screw driver is not included.
- * DO NOT use power tools.
- * Do not use the unit if it is damaged or broken.
- * Assembly will require two people.
- * Estimated assembly time: 60 minutes.

CARE AND CLEANING

Dust regularly with a soft, lint-free cloth to prevent soil build-up. A damp cloth may be used occasionally to clean surface. Dry immediately. Do not use any abrasives that may damage finish. Excessive exposure to sunlight and extreme changes in temperature and moisture can damage wood furniture.

MAINTENANCE

Check bolts/screws periodically and tighten them if necessary.

LIMITED WARRANTY

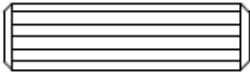
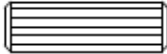




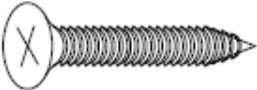
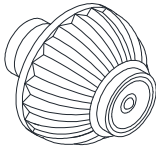
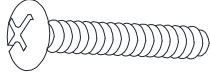
Dorel warrants its product to be free from defects in material and workmanship and agrees to remedy any such defect. This warranty covers 1 year from the date of original purchase. This warranty is valid only upon presentation of proof of purchase. This is solely limited to the repair or replacement of defective furniture components and no assembly labor is included. This warranty does not apply to any product which has been improperly assembled, subjected to misuse or abuse or which has been altered or repaired in any way. This warranty gives you specific legal rights and you may also have other rights which vary from State to State.



WARNING: Should this product become damaged, and/or components are broken or missing, DO NOT USE.

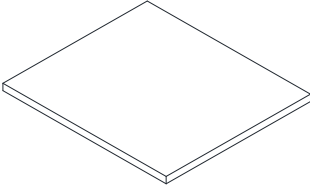
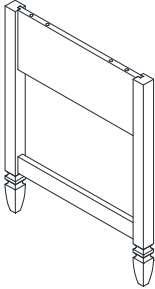
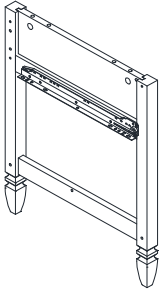
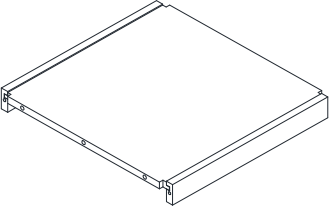
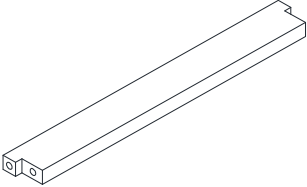
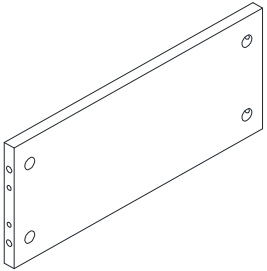
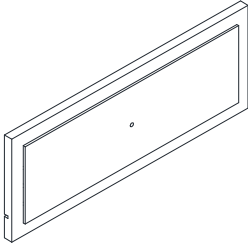
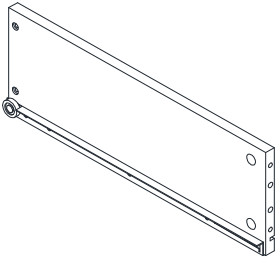
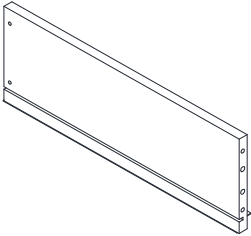
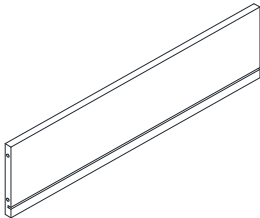
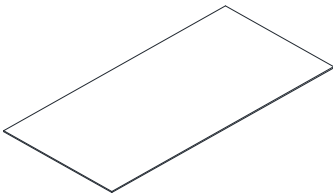
NIGHTSTAND DA1010-7MOV

HARDWARE LIST

1	 Ø8 X 30 mm	2	 Ø6 X 20 mm	3	 Ø15 X 11 mm
LARGE WOOD DOWEL 16 PCS		SMALL WOOD DOWEL 2 PCS		LARGE CAM LOCK 14 PCS	
4	 Ø7 X 36 mm	5	 Ø13 X 10 mm	6	 Ø7 X 28 mm
LARGE CAM BOLT 14 PCS		SMALL CAM LOCK 4 PCS		SMALL CAM BOLT 4 PCS	
7	 Ø4 X 25 mm	8		9	 Ø5/32" X 7/8"
FLAT HEAD SCREW 4 PCS		KNOB 1 PC		BOLT 1 PC	

NIGHTSTAND DA1010-7MOV

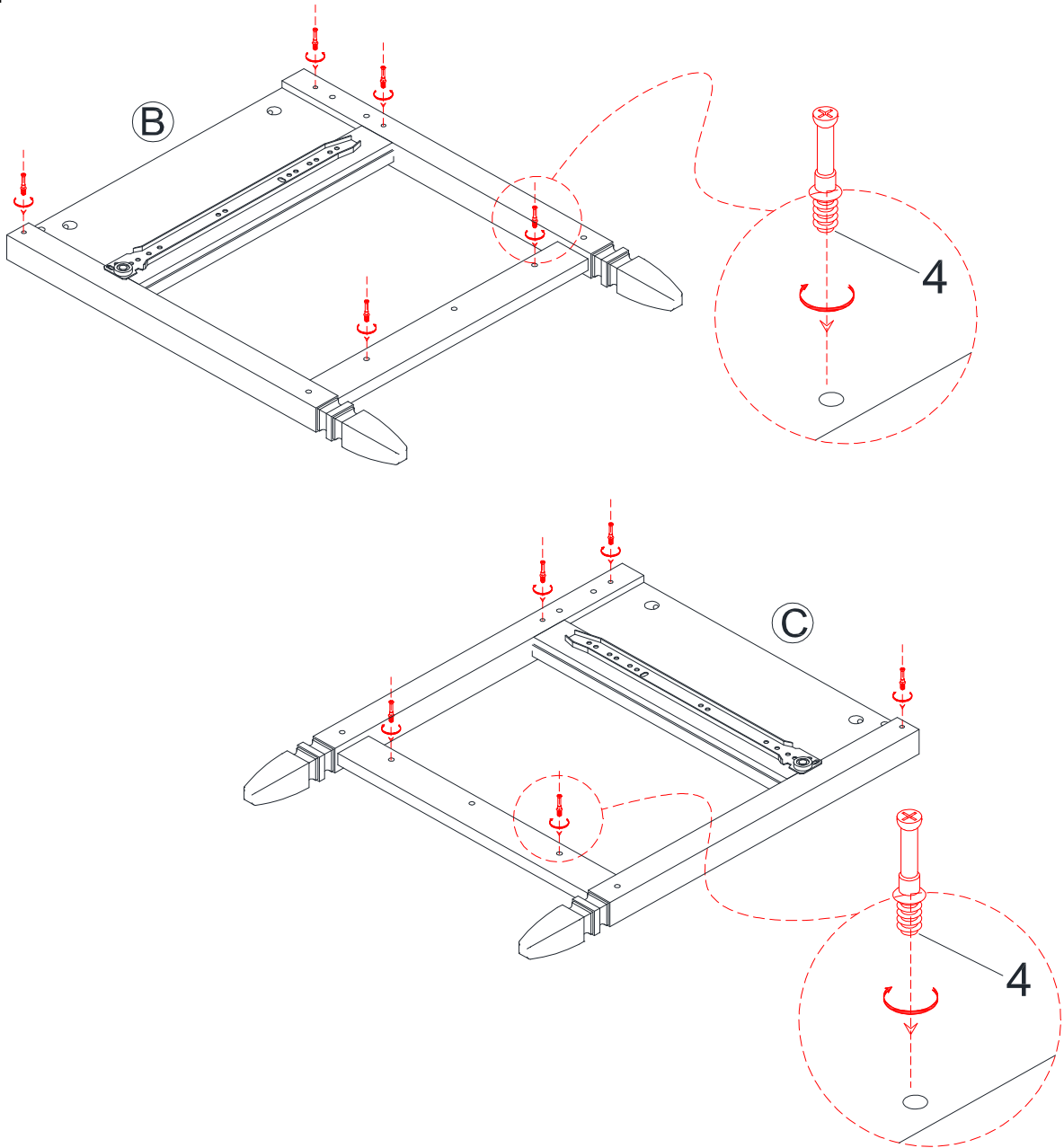
PARTS LIST

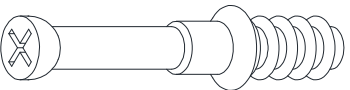
<p>A</p> 	<p>B</p> 	<p>C</p> 
<p style="text-align: center;">TOP PANEL 1 PC</p>	<p style="text-align: center;">LEFT SIDE FRAME 1 PC</p>	<p style="text-align: center;">RIGHT SIDE FRAME 1 PC</p>
<p>D</p> 	<p>E</p> 	<p>F</p> 
<p style="text-align: center;">BOTTOM PANEL 1 PC</p>	<p style="text-align: center;">FRONT RAIL 1 PC</p>	<p style="text-align: center;">BACK PANEL 1 PC</p>
<p>G</p> 	<p>H</p> 	<p>I</p> 
<p style="text-align: center;">DRAWER FRONT 1 PC</p>	<p style="text-align: center;">LEFT DRAWER SIDE 1 PC</p>	<p style="text-align: center;">RIGHT DRAWER SIDE 1 PC</p>
<p>J</p> 	<p>K</p> 	
<p style="text-align: center;">DRAWER BACK 1 PC</p>	<p style="text-align: center;">DRAWER BOTTOM 1 PC</p>	

NIGHTSTAND DA1010-7MOV

STEP 1

Insert large cam bolts (4) into the left side frame (B) and right side frame (C) as shown below.



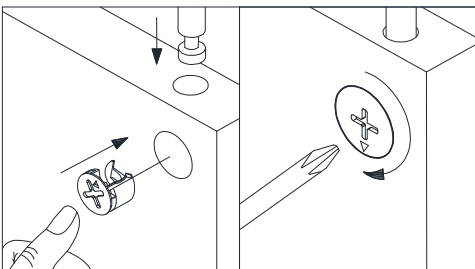
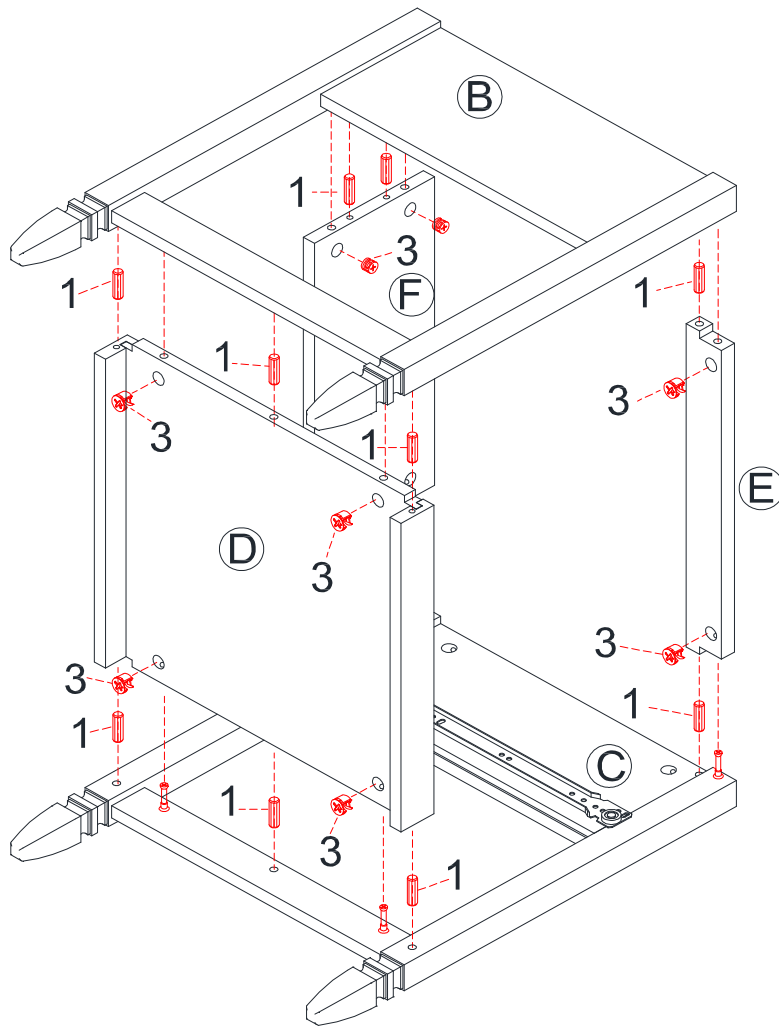
4		10 PCS
---	---	--------

NIGHTSTAND

DA1010-7MOV

STEP 2

Insert large cam locks (3) into the front and back rails (E & F) and bottom panel (D). Insert large wood dowels (1) into the left side frame (B) and right side frame (C). Secure front and back rails (E & F) and bottom panel (D) to the left side frame (B) and right side frame (C) by rotating the large cam locks (3) 1/2 turn clockwise using a Phillips head screwdriver (not included).



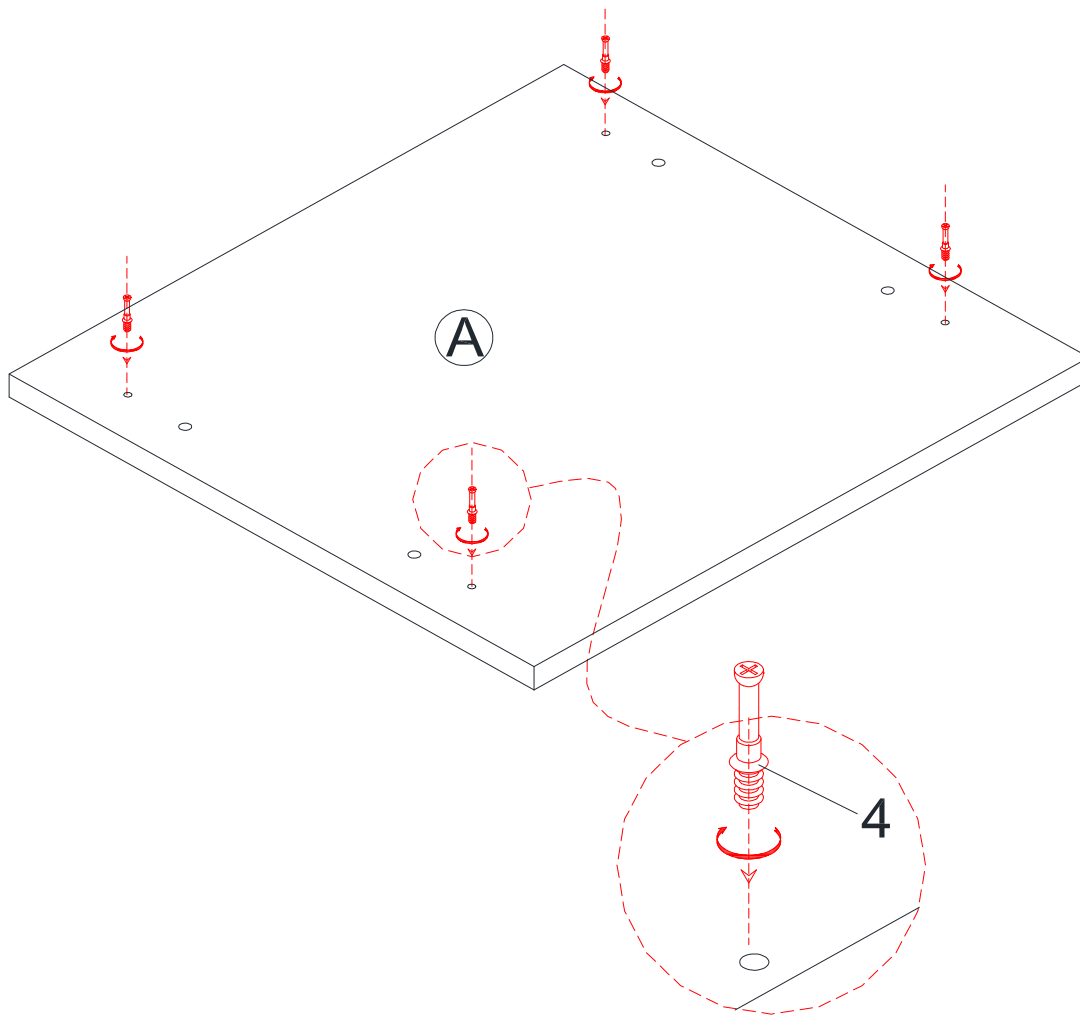
1		12 PCS
3		10PCS

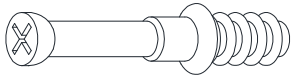
NIGHTSTAND

DA1010-7MOV

STEP 3

Insert large cam bolts (4) into the top panel (A).



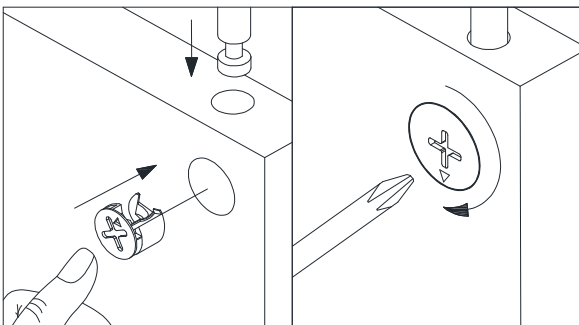
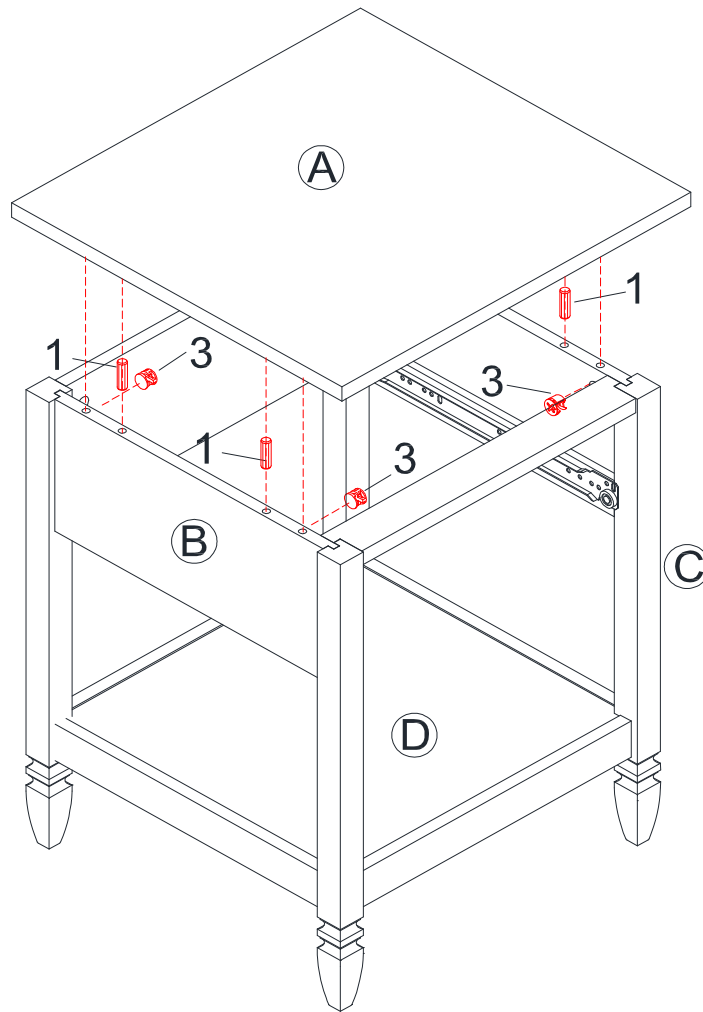
4		4 PCS
---	---	-------

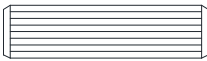
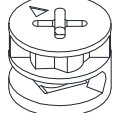
NIGHTSTAND

DA1010-7MOV

STEP 4

Insert large wood dowels (1) into the left side frame (B) and right side frame (C).
Insert large cam locks (3) into the left side frame (B) and right side frame (C).
Fasten top panel (A) to the assembled unit by rotating large cam locks (3) 1/2-turn clockwise using a Phillips head screwdriver (not included).



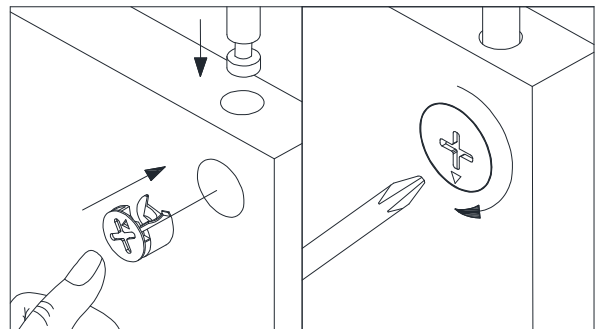
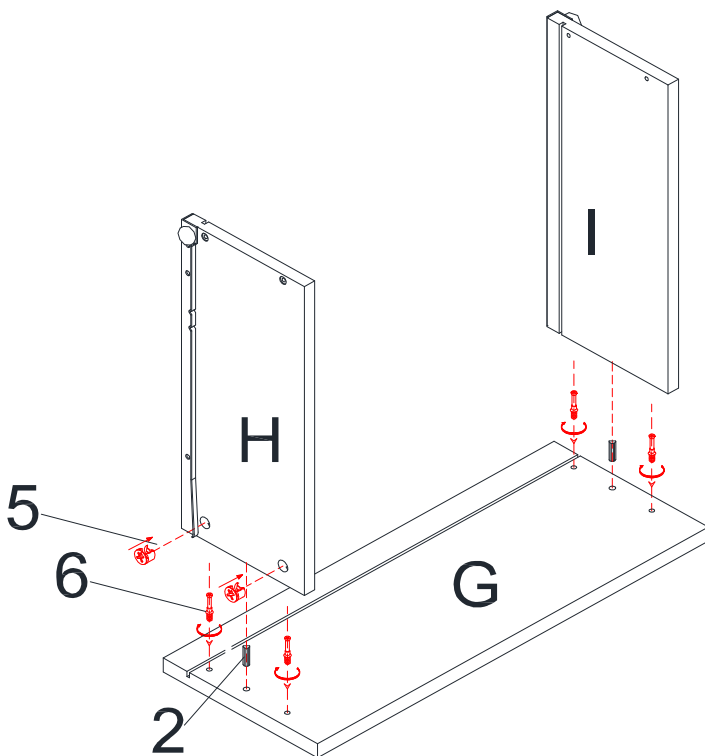
1		4 PCS
3		4PCS


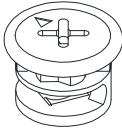
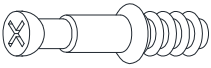
NIGHTSTAND DA1010-7MOV

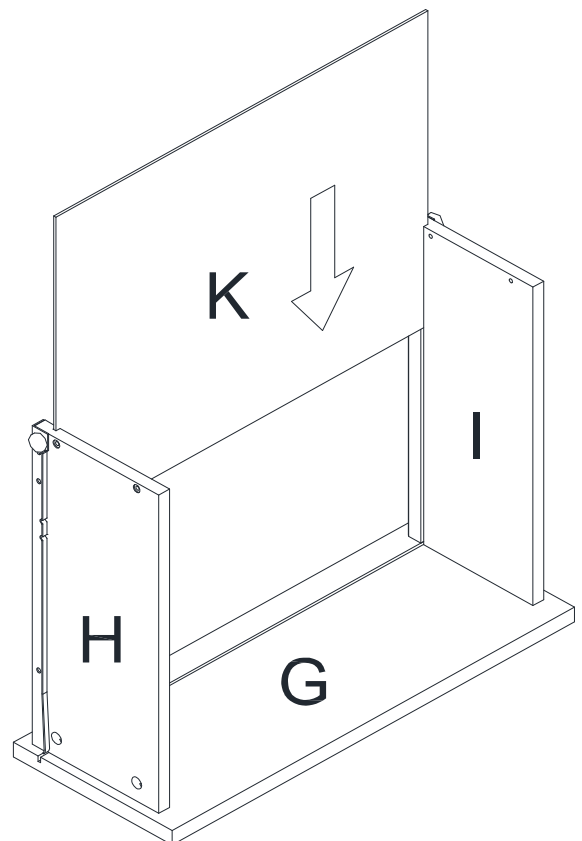
STEP 5

Insert small cam bolts (6) and small wood dowels (2) into the front drawer panel (G). Insert small cam locks (5) into the left drawer side (H) and right drawer side (I). Attach drawer sides (H & I) to the front drawer panel (G). Secure the drawer sides by rotating small cam locks (5) 1/2-turn clockwise using a Phillips head screwdriver (not included).

Slide the drawer bottom (K) into the grooves of drawer side (H & I) and front drawer panel (G).



2		2 PCS
5		4 PCS
6		4 PCS

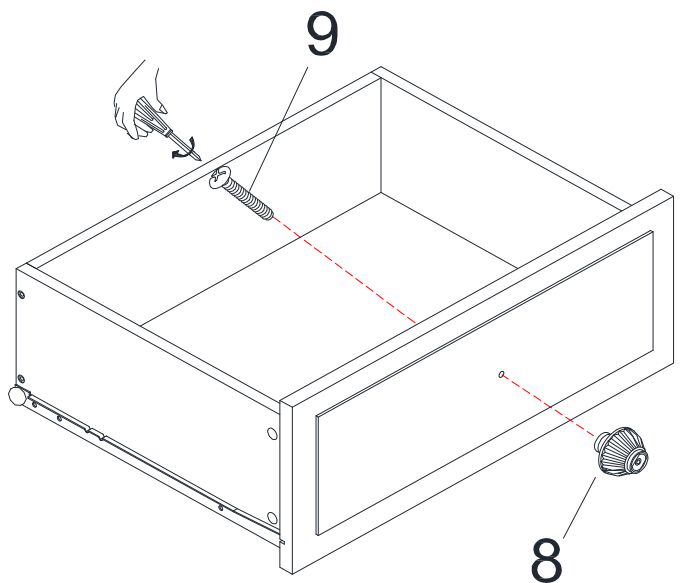
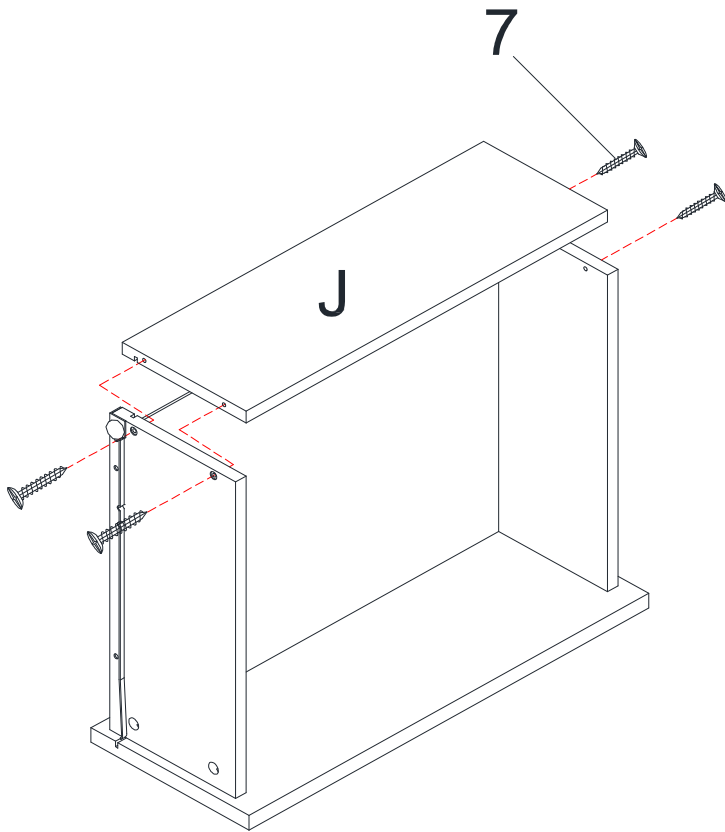


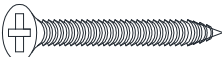


NIGHTSTAND

DA1010-7MOV

STEP 6

Attach drawer back (J) to the drawer sides (H & I) with flat head screws (7).
Use a Phillips head screwdriver (not included) to tighten the screws.
Attach knob (8) to the front drawer panel (G) with bolt (9).
Use a Phillips head screwdriver (not included) to tighten the bolt and screws.

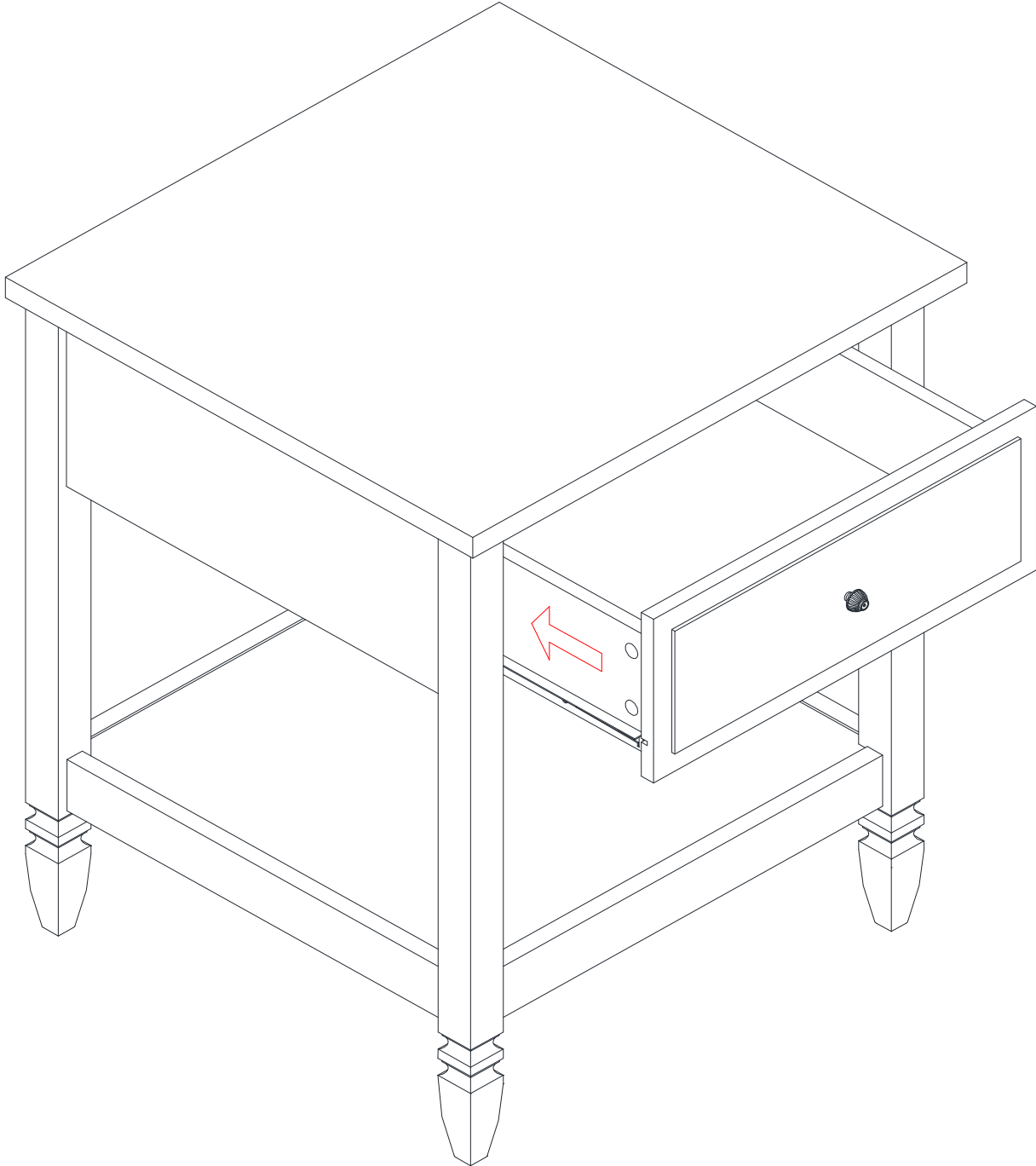


7		4 PCS
8		1 PC
9		1 PC

NIGHTSTAND DA1010-7MOV

STEP 7

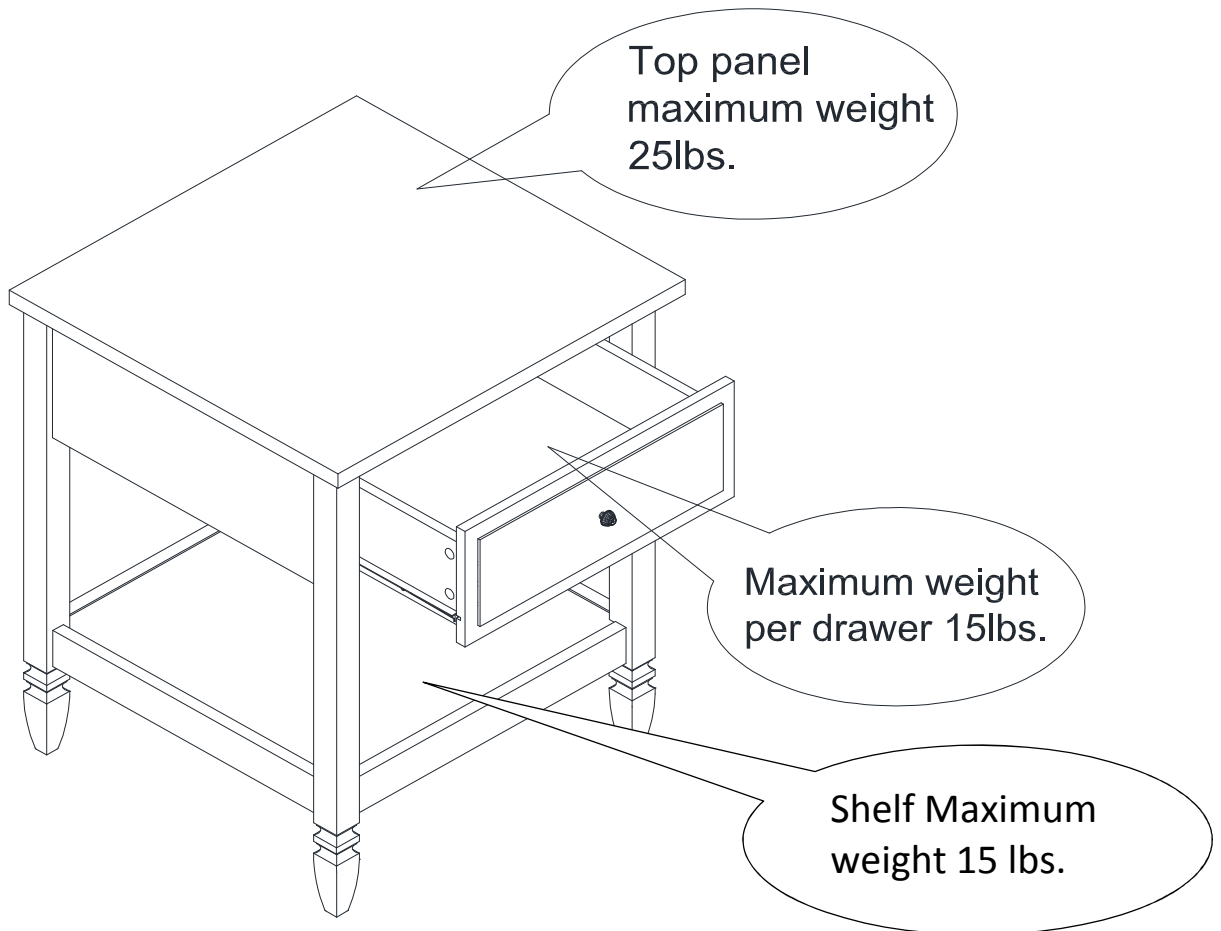
Insert the drawer into the assembled unit.



NIGHTSTAND DA1010-7MOV



CAUTION: This unit is intended for use only with the products and/or maximum weights indicated. Use with other products and/or products heavier than the maximum weights indicated may result in instability or cause possible injury.



That's it! You've finished assembling your nightstand.

DO NOT RETURN PRODUCT TO THE STORE.

If a part is missing or damaged, contact our customer service department. We will replace the part **FREE** of charge.



Tel #: 1-800-295-1980
E-Mail: das@dorel.com
Fax #: 514-353-7819

MODEL #: DA1010-7MOV

Customer Service

PLEASE DO NOT RETURN THIS PRODUCT TO THE STORE

PLEASE CONTACT CUSTOMER SERVICE REPRESENTATIVES AT THE FOLLOWING NUMBERS SHOULD THERE BE ANY MISSING OR DEFECTIVE PART(S).

Customer Service Phone Number 1-800-295-1980
Customer Service Fax Number 514-353-7819

Email: das@dorel.com

Request Date:

Name:

Shipping Address:

Street & Number:

City & State:

Zip Code:

Day Time Phone Number:
(including area code)

Date & Place of Purchase:

Part(s) description and quantity (Please be sure to list model number or SKN number):

Customer Service Representative Mailing Address:

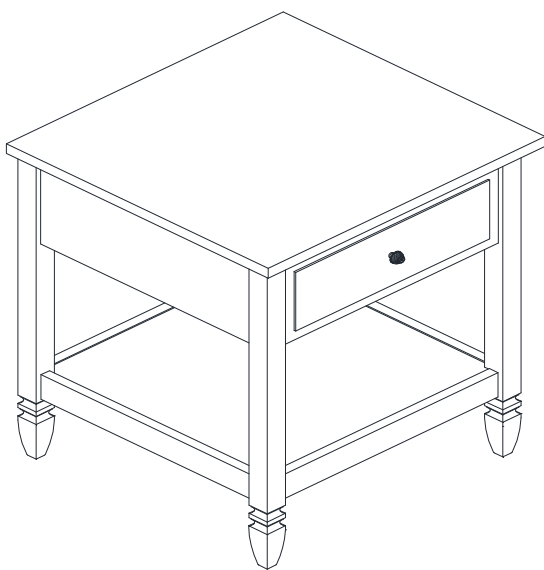
Customer Service Department No. 413, 12345 Albert-Hudon Boulevard, Suite 100, Montreal, QC, Canada, H1G 3L7

DOREL ASIA

Modelo No:
DA1010-7MOV

MESA DE LUZ

CODIGO UPC:
0-65857-17156-3



NOTA

ESTE MANUEL DE INSTRUCCIONES
CONTIENE INFORMACIÓN DE
SEGURIDAD **IMPORTANTE.**
POR FAVOR LÉALO Y CONSÉRVELO
PARA REFERENCIA FUTURA.

Numero de lote:
(TOMADO DEL CARTON)

Fecha de compra:

____ / ____ / ____

NO DEVUELVA EL PRODUCTO A LA TIENDA.

Si falta una pieza o está dañada, contacte nuestro departamento de servicio a la clientela. Reemplazaremos la pieza SIN cargo.



Tel #: 1-800-295-1980
Correo electrónico: das@dorel.com
Fax #: 514-353-7819

SERVICIO A LA CLIENTELA

Si faltan piezas o tiene alguna pregunta sobre este producto, ¡primero contacte nuestro representante de servicio a la clientela!

 **LLAME AL 1-800-295-1980**

También puede pedir piezas escribiendo a la dirección indicada abajo. Por favor incluya el número de modelo, color y una descripción detallada de la pieza.

**Departamento de Servicio a la Clientela No. 413
12345 Albert-Hudon Boulevard, Suite 100
Montreal, Quebec
Canadá H1G 3L1**

Correo electrónico: das@dorel.com

AVERTENCIA

- * Para evitar que se raye, por favor retire todo el embalaje y ármelo sobre una superficie limpia y suave.
- * Ensamble sobre una superficie suave, lisa para evitar daños en el acabado del producto.
- * El destornillador en cruz no está incluido.
- * **No use** herramientas eléctricas.
- * No use la unidad si está dañado o roto.
- * El armado y la manipulación pueden requerir dos personas.
- * El tiempo de armado se estima en 60 minutos.

CUIDADO Y LIMPIEZA

Límpiala regularmente con un paño suave para evitar la acumulación de suciedad. Ocasionalmente se puede usar un paño húmedo para limpiar la superficie. Séquela inmediatamente. No utilice productos abrasivos que puedan dañar la terminación. Una exposición excesiva a la luz del sol y a cambios extremos de temperatura y humedad puede dañar los muebles de madera.

MANTENIMIENTO

Verifique las arandelas/tornillos periódicamente y ajústelos si es necesario.

GARANTÍA LIMITADA

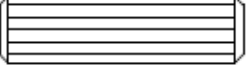
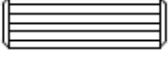



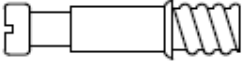
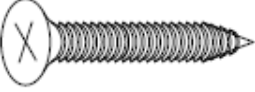
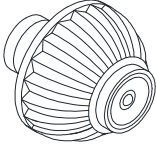
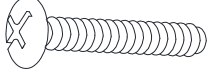
Dorel garantiza que este producto está libre de defectos de material y mano de obra y se compromete a remediar cualquiera de esos defectos. Esta garantía cubre 1 año a partir de la fecha de compra original. Esta garantía es válida únicamente si se presenta una prueba de compra. Esto se limita solamente a la reparación o reemplazo de componentes defectuosos de los muebles y no incluye el trabajo de armado. Esta garantía no se aplica a ningún producto que haya sido armado de manera inadecuada, sujeto a un mal uso o abuso o que haya sufrido cualquier tipo de alteración o reparación. Esta garantía le da las derechas legales específicas y usted puede también tener otras derechas que varíen de estado al estado.



ADVERTENCIA: Si este producto se ha dañado, y/o sus componentes están rotos o faltan, NO LO USE.

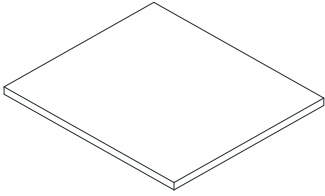
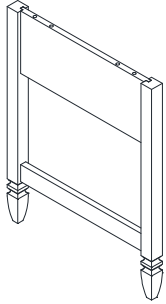
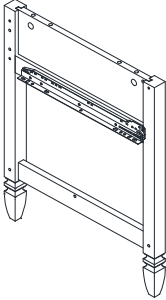
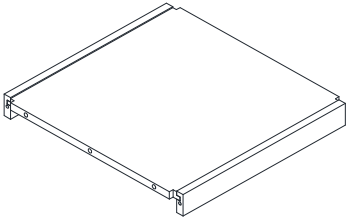
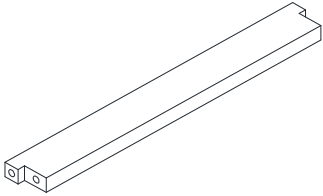
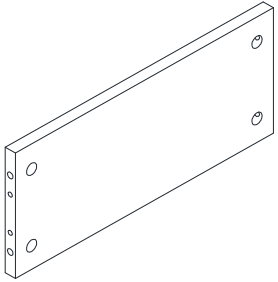
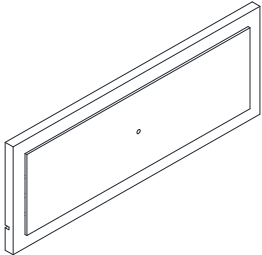
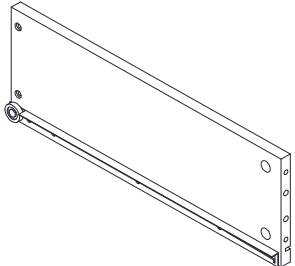
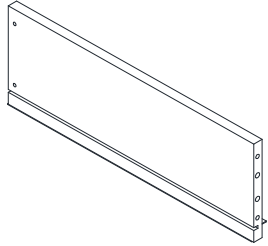
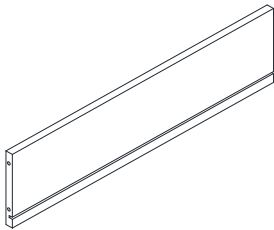
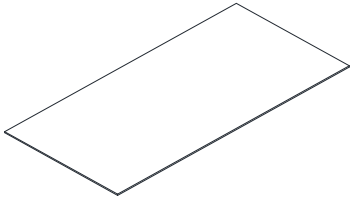
MESA DE LUZ DA1010-7MOV

LISTA DE ACCESORIOS

<p>1</p>  <p>Ø8 X 30 mm</p>	<p>2</p>  <p>Ø6 X 20 mm</p>	<p>3</p>  <p>Ø15 X 11 mm</p>
<p>CLAVIJA DE MADERA GRANDE 16 PZAS</p>	<p>CLAVIJA DE MADERA PEQUEÑA 2 PZAS</p>	<p>SEGURO DE LEVA GRANDE 14 PZAS</p>
<p>4</p>  <p>Ø7 X 36 mm</p>	<p>5</p>  <p>Ø13 X 10 mm</p>	<p>6</p>  <p>Ø7 X 28 mm</p>
<p>PERNO DE LEVA GRANDE 14 PZAS</p>	<p>SEGURO DE LEVA PEQUEÑO 4 PZAS</p>	<p>PERNO DE LEVA PEQUE ÑO 4 PZAS</p>
<p>7</p>  <p>Ø4 X 25 mm</p>	<p>8</p> 	<p>9</p>  <p>Ø5/32" X 7/8"</p>
<p>TORNILLO DE CABEZA PLANA 4 PZAS</p>	<p>POMO 1 PZA</p>	<p>PERNO 1 PZA</p>

MESA DE LUZ DA1010-7MOV

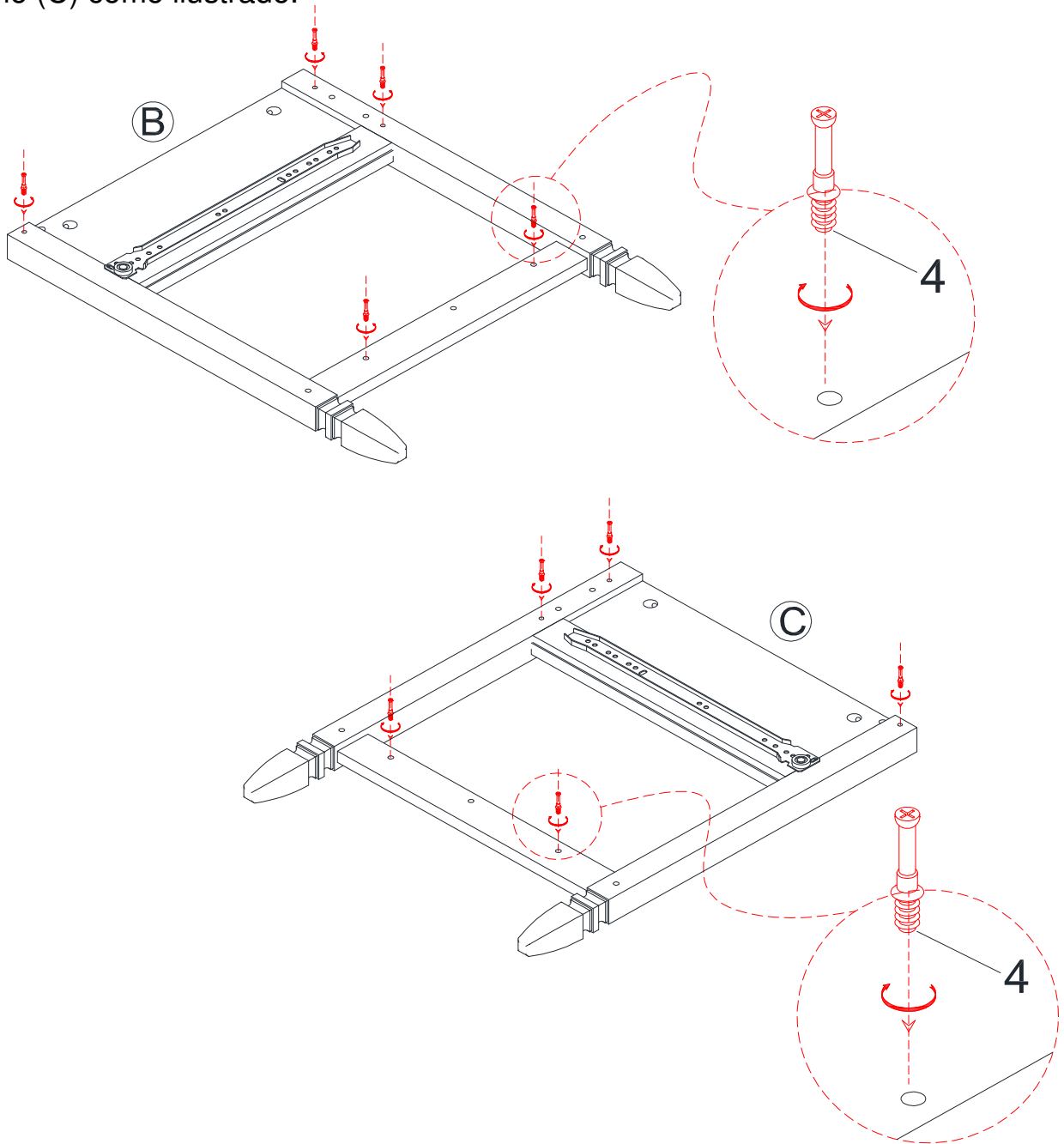
LISTA DE PIEZAS

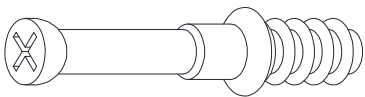
A 	B 	C 
TAPA DE MESA 1 PZA	MARCO LATERAL IZQUIERDO 1 PZA	MARCO LATERAL DERECHO 1 PZA
D 	E 	F 
PANEL INFERIOR 1 PZA	SOPORTE ANTERIOR 1 PZA	SOPORTE POSTERIOR 1 PZA
G 	H 	I 
FRENTE CAJÓN 1 PZA	LADO IZQUIERDO CAJÓN 1 PZA	LADO DERECHO CAJÓN 1 PZA
J 	K 	
LADO POSTERIOR CAJÓN 1 PZA	FONDO CAJÓN 1 PZA	

MESA DE LUZ DA1010-7MOV

ETAPA 1

Inserte pernos de leva grandes (4) en el marco lateral izquierdo (B) y el marco lateral derecho (C) como ilustrado.



4		10 PCS
---	---	--------

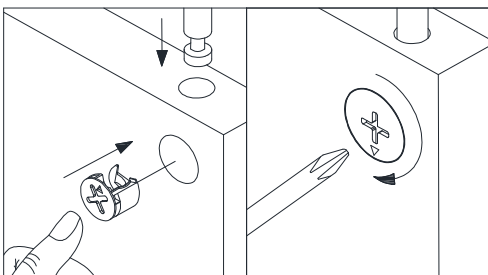
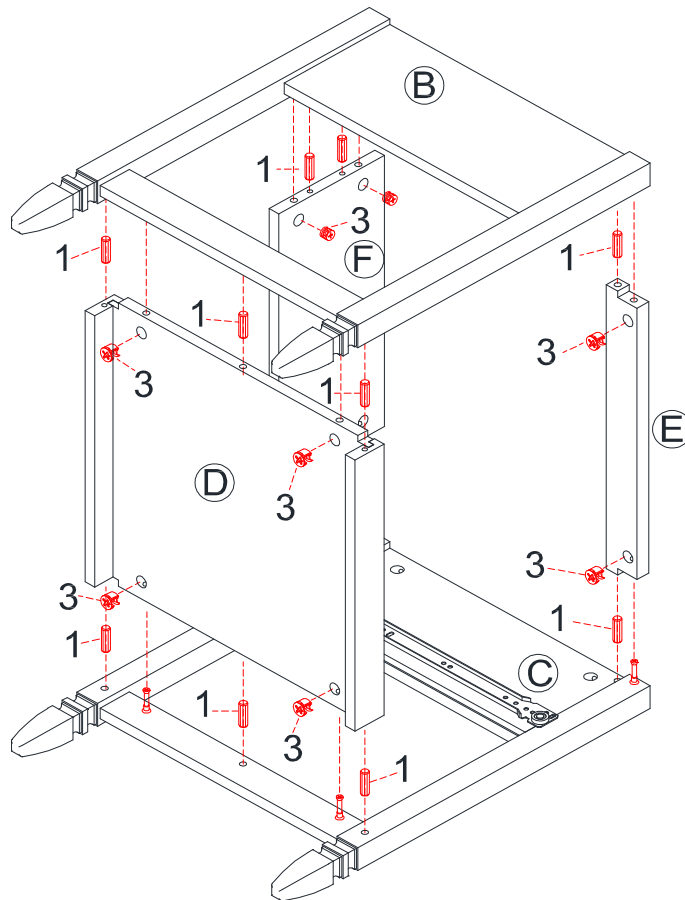
MESA DE LUZ DA1010-7MOV

ETAPA 2

Inserte seguros de leva grandes (3) en los soportes anterior y posterior (E y F) y en el panel inferior (D).

Inserte clavijas de madera grandes (1) en el marco lateral izquierdo (B) y el marco lateral derecho (C).

Fije los soportes anterior y posterior (E y F) y el panel inferior (D) con el marco lateral izquierdo (B) y el marco lateral derecho (C) girando los seguros de leva grandes (3) 1/2 vuelta en sentido horario con un destornillador Phillips (no incluido).

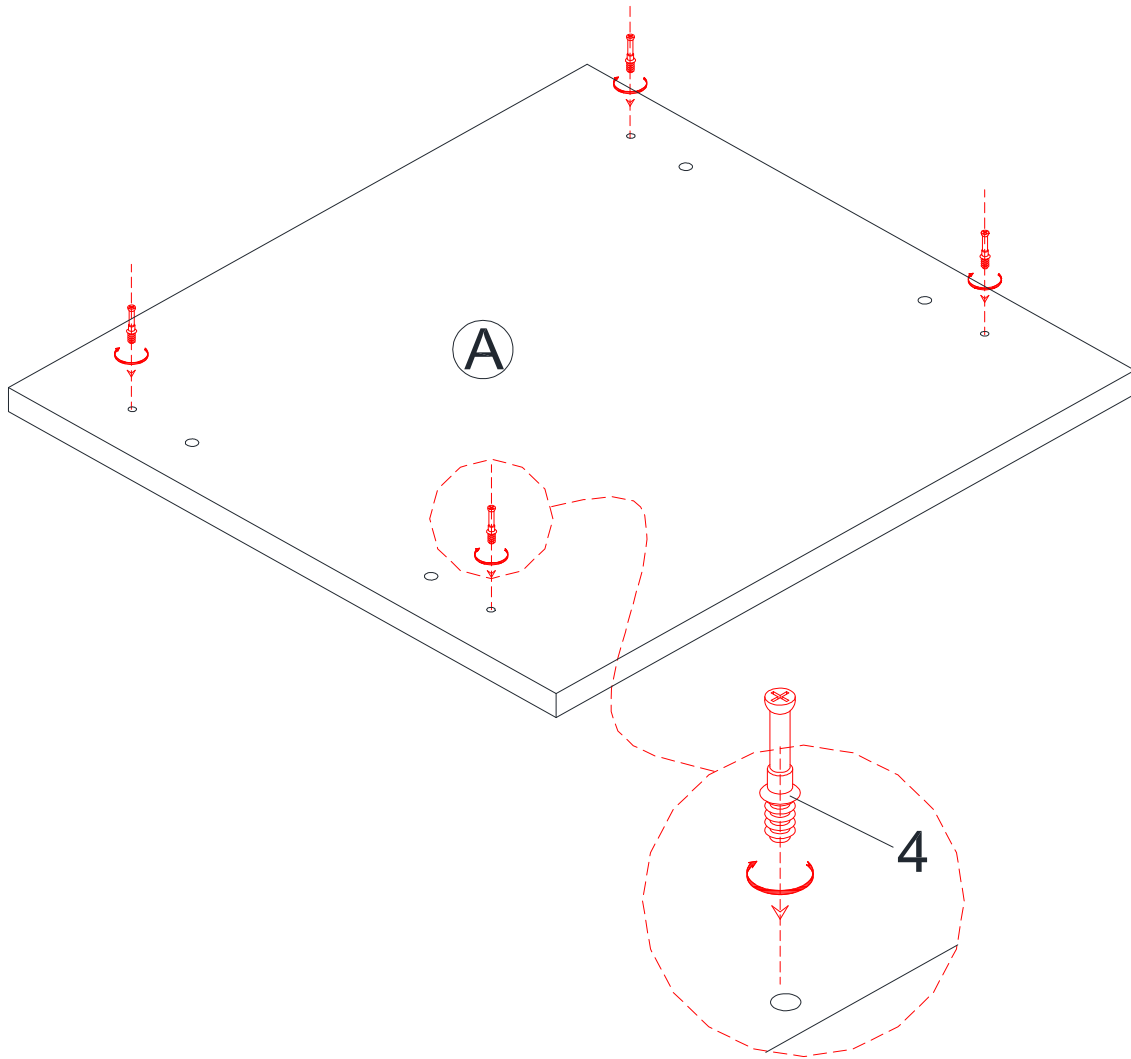


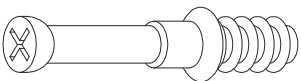
1		12 PCS
3		10PCS

MESA DE LUZ DA1010-7MOV

ETAPA 3

Inserte pernos de leva grandes (4) en la tapa de la mesa (A).



4		4 PCS
---	---	-------

MESA DE LUZ

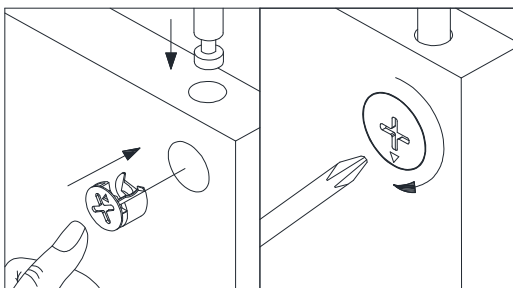
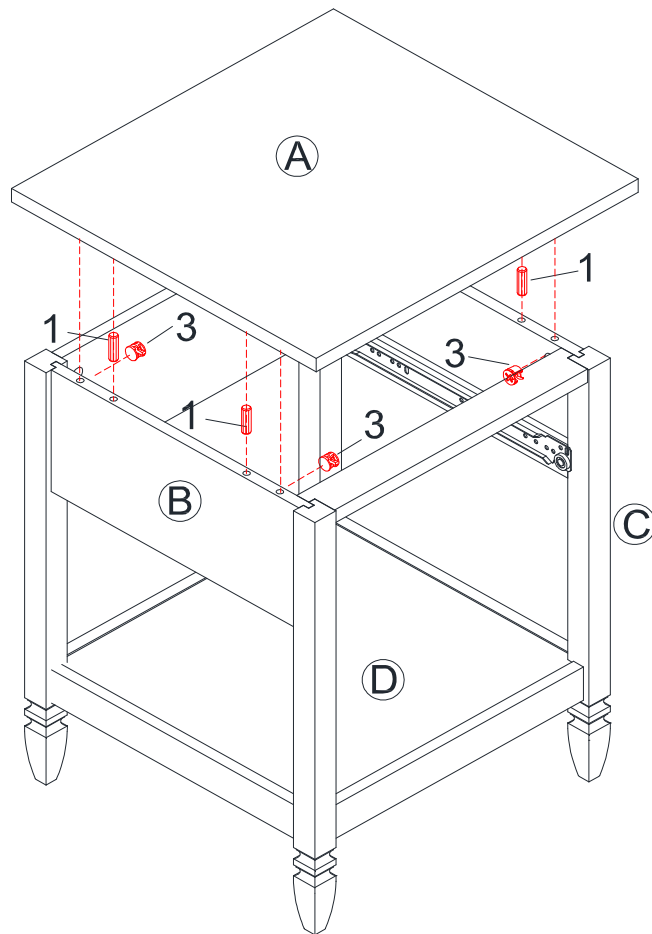
DA1010-7MOV

ETAPA 4

Inserte clavijas de madera grandes (1) en el marco lateral izquierdo (B) y el marco lateral derecho (C).

Inserte seguros de leva grandes (3) en el marco lateral izquierdo (B) y el marco lateral derecho (C).

Fije la tapa de la mesa (A) a la unidad ya armada girando los seguros de leva grandes (3) 1/2 vuelta en sentido horario con un destornillador Phillips (no incluido).



1		4 PCS
3		4PCS

MESA DE LUZ DA1010-7MOV

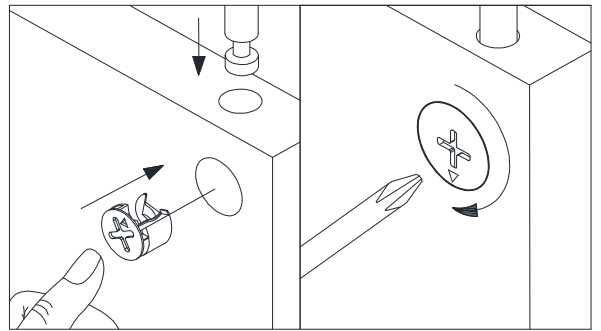
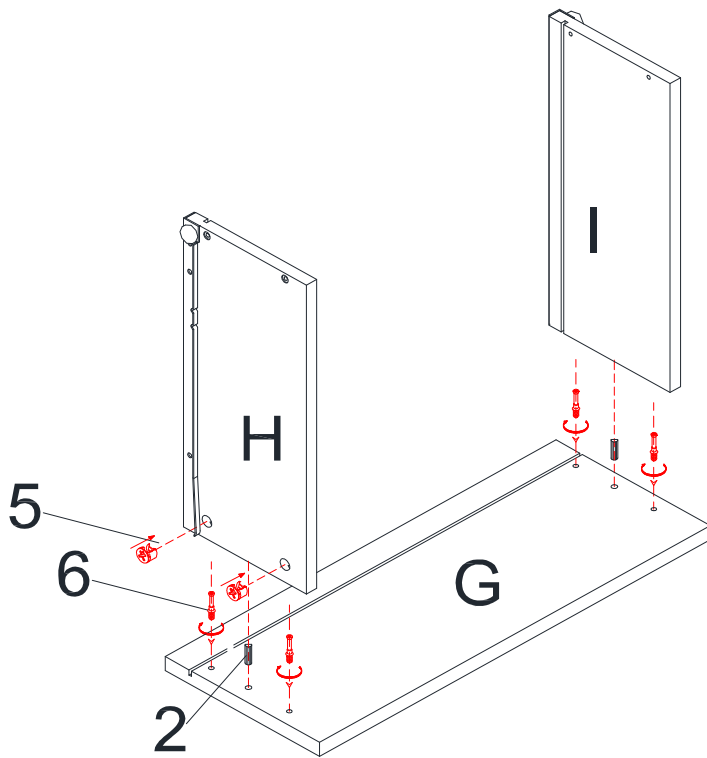
ETAPA 5


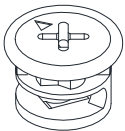
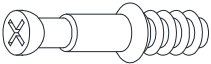
Inserte pernos de leva pequeños (6) y clavijas de madera pequeñas (2) en el frente del cajón (G).

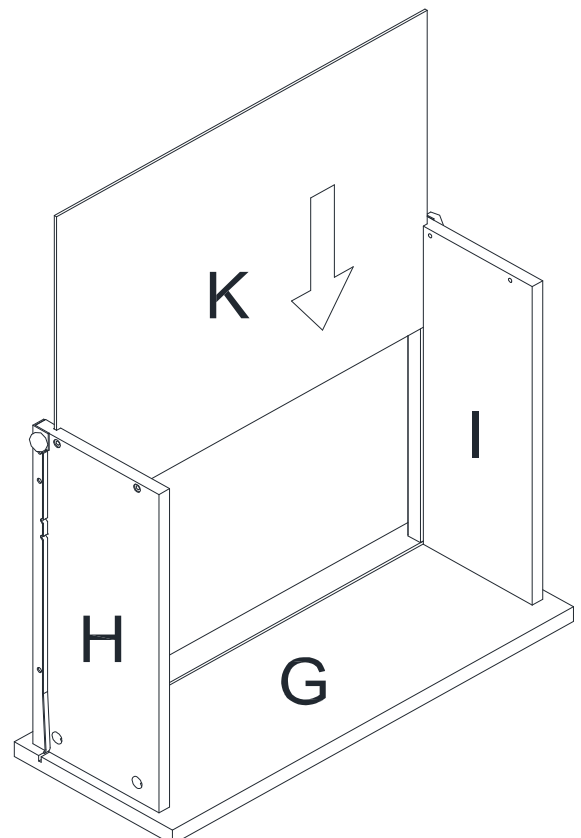
Inserte seguros de leva pequeños (5) en el lado izquierdo del cajón (H) y el lado derecho del cajón (I).

Una los lados del cajón (H e I) con el frente del cajón (G). Fije los lados del cajón girando los seguros de leva pequeños (5) 1/2 vuelta en sentido horario con un destornillador Phillips (no incluido).

Deslice el fondo del cajón (K) en las ranuras de los lados del cajón (H e I) y del frente del cajón (G).



2		2 PCS
5		4 PCS
6		4 PCS



MESA DE LUZ DA1010-7MOV

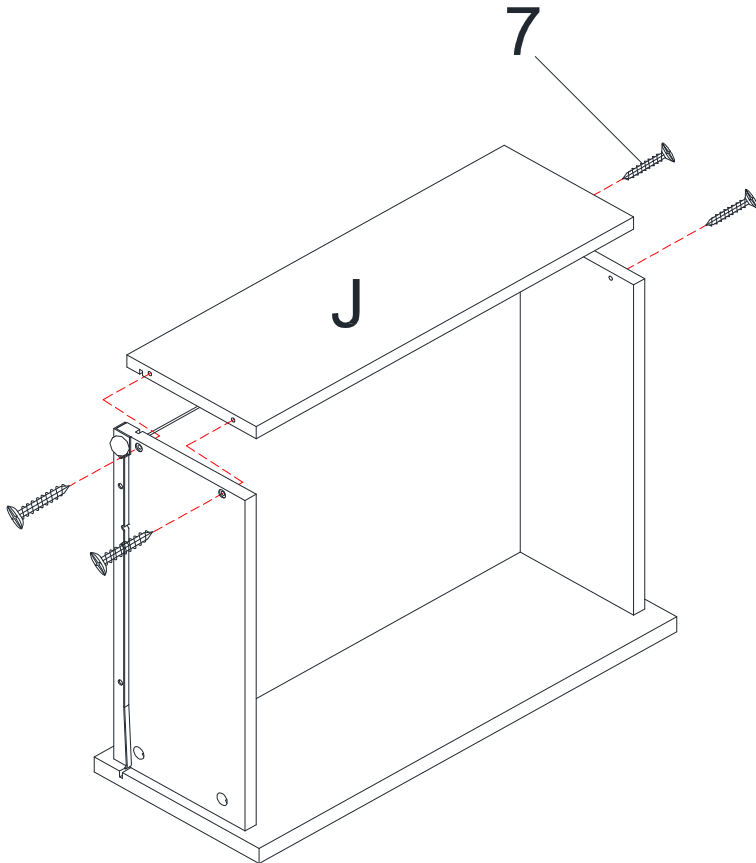
ETAPA 6

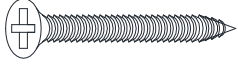


Una el lado posterior del cajón (J) con los lados del cajón (H e I) con tornillos de cabeza plana (7).

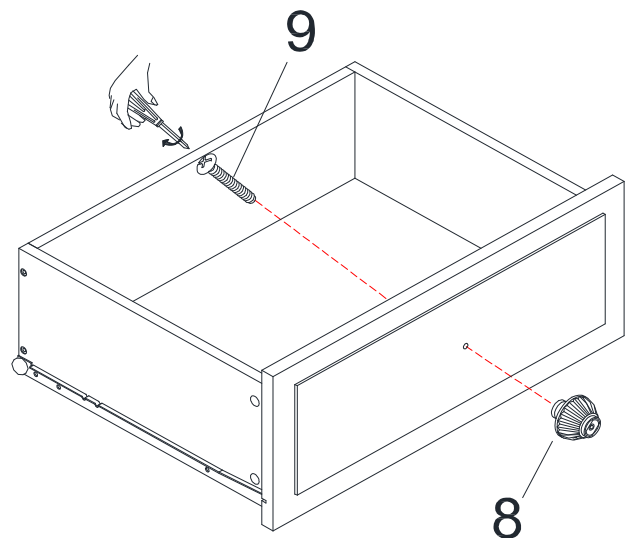
Utilice un destornillador Phillips (no incluido) para ajustar los tornillos.

Coloque el pomo (8) en el frente del cajón (G) con un perno (9).

Utilice un destornillador Phillips (no incluido) para ajustar el perno y los tornillos.



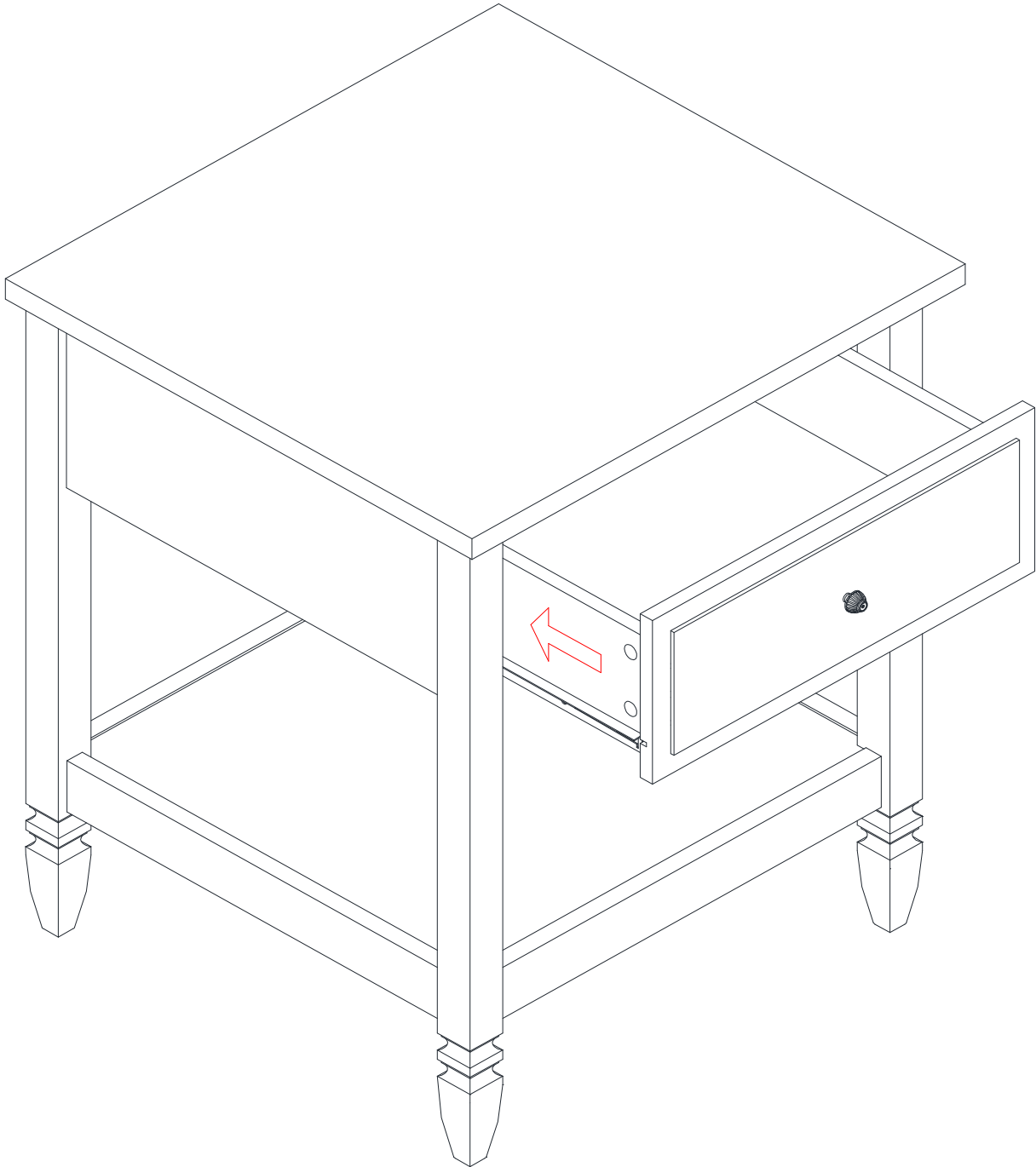
7		4 PCS
8		1 PC
9		1 PC



MESA DE LUZ DA1010-7MOV

ETAPA 7

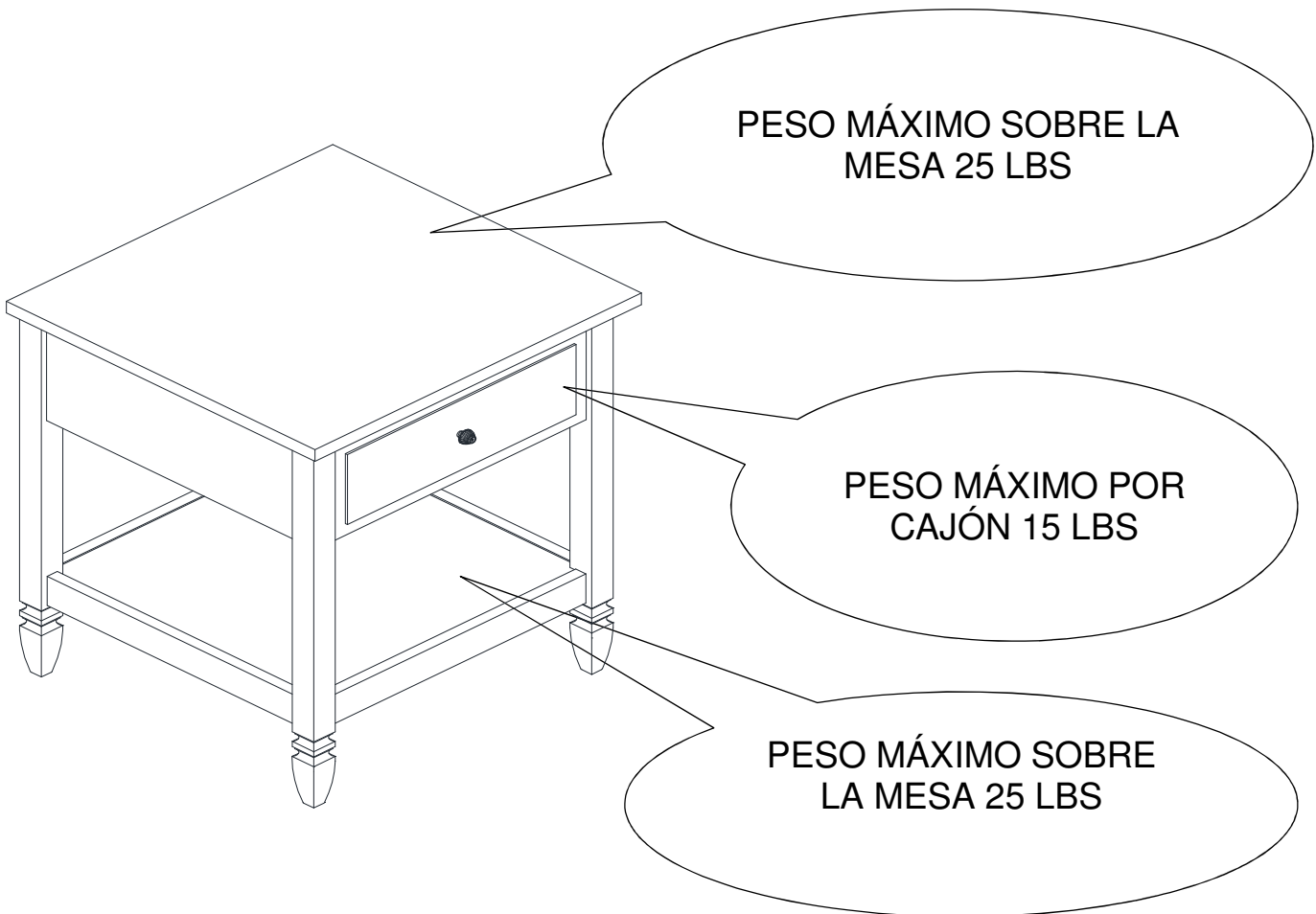
Coloque el cajón en la mesa ya armada.



MESA DE LUZ DA1010-7MOV



PRECAUCIÓN: Esta unidad está prevista únicamente para ser usada con los productos y el peso máximo indicados. El usarla con otros productos más pesados que el peso máximo indicado puede provocar inestabilidad y causar heridas.



¡Listo! ¡Ya ha terminado de ensamblar su mesa de luz.

NO DEVUELVA EL PRODUCTO A LA TIENDA.

Si falta una pieza o está dañada, contacte nuestro departamento de servicio a la clientela. Reemplazaremos la pieza SIN cargo.



Tel #: 1-800-295-1980
Correo electrónico: das@dorel.com
Fax #: 514-353-7819

Servicio a la Clientela

POR FAVOR, NO DEVUELVA ESTE PRODUCTO A LA TIENDA

POR FAVOR, CONTACTE LOS REPRESENTANTES DEL SERVICIO A LA CLIENTELA A LOS SIGUIENTES NÚMEROS SI FALTA UNA PIEZA O ESTÁ DEFECTUOSA.

Número de teléfono del Servicio a la Clientela 1-800-295-1980
Número de fax del Servicio a la Clientela 514-353-7819 Email: das@dorel.com

Fecha de pedido:

Nombre:

Dirección de envío:
Calle y número:
Ciudad y Estado:
Código postal:

Teléfono para llamar de día:
(incluyendo código regional)

Fecha y lugar de compra:

Descripción de pieza(s) y cantidad: (Por favor, asegúrese de incluir número de modelo o número S/

Dirección postal del Servicio a la Clientela:

Departamento de Servicio a la Clientela No. 413, 12345 Albert-Hudon Boulevard, Suite 100, Montreal, QC, Canada, H1G 3L1

DOREL ASIA

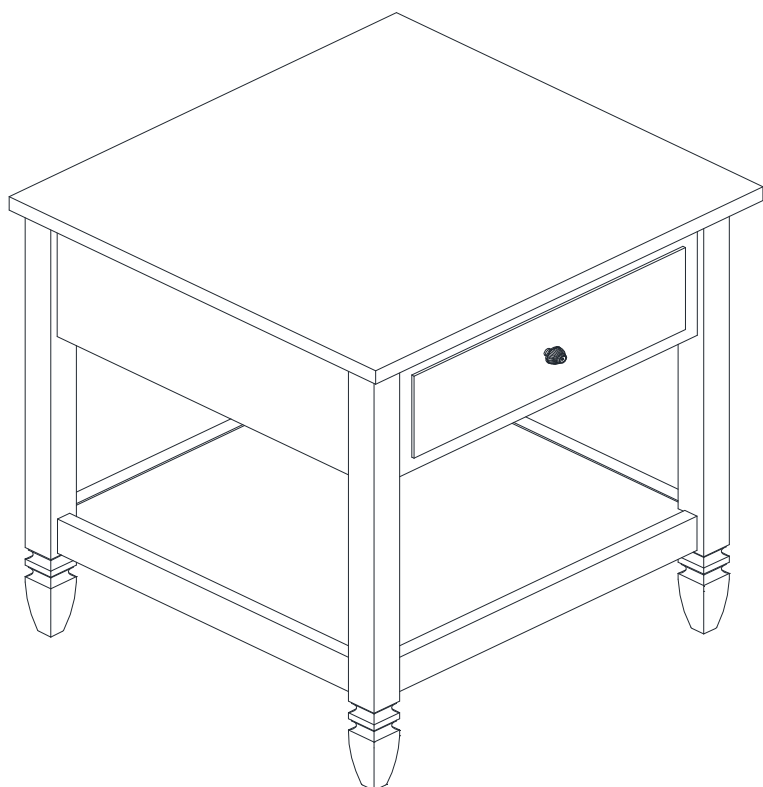
TABLE DE NUIT

Modèle No:

DA1010-7MOV

CODE CUP :

0-65857-17156-3



NOTE:

CE MANUEL D'INSTRUCTIONS
CONTIENT INFORMATION
DE SÉCURITÉ **IMPORTANT.**
VEUILLEZ LE LIRE ET LE CONSERVER
POUR RÉFÉRENCE ULTÉRIEURE.

Numéro de lot:
(SUR LA BOÎTE)

Date d'achat:

____ / ____ / ____

NE RETOURNEZ PAS LE PRODUIT AU MAGASIN.
Si une pièce est manquante ou endommagée, veuillez
communiquer avec notre service à la clientèle. Nous la
remplacerons GRATUITEMENT.



Tél : 1-800-295-1980
Courriel : das@dorel.com
Fax : 514-353-7819

SERVICE À LA CLIENTÈLE

Si une pièce est manquante, ou pour toute question concernant ce produit, veuillez d'abord communiquer avec notre représentant de service à la clientèle!



APPELEZ AU 1-800-295-1980

Vous pouvez aussi commander des pièces en écrivant à l'adresse indiquée ci-dessous. Veuillez inclure le numéro de modèle du produit, la couleur et une description détaillée de la pièce.

Service à la clientèle No. 413
12345 Boulevard Albert-Hudon, bureau 100
Montréal, Québec
Canada H1G 3L1

COURRIEL : das@dorel.com

NOTES :

- * Veuillez vous assurer d'avoir toutes les pièces et composantes avant de commencer l'assemblage.
- * Monter sur une surface douce, lisse pour éviter d'endommager la finition du produit.
- * Phillips head screw driver is not included.
- * **NE PAS UTILISER** d'outils électriques.
- * Ne pas utiliser si il est endommagé ou brisée.
- * Deux personnes peuvent être nécessaires pour l'assemblage et la manipulation.
- * Le temps d'assemblage estimé est de 60 minutes.

ENTRETIEN ET NETTOYAGE

Époussetez régulièrement avec un chiffon doux et sans charpie pour empêcher la poussière de s'accumuler. Essuyez immédiatement. N'utilisez pas des produits nettoyants abrasifs sur le cadre de métal, car cela pourrait endommager la finition. Une exposition excessive au soleil et aux changements extrêmes de température et de l'humidité peut endommager le bois.

ENTRETIEN

Veuillez vérifier les boulons et les vis périodiquement et serrez-les si cela s'avère nécessaire.

GARANTIE LIMITÉE

Dorel garantit que ce produit est exempt de tout défaut de matériaux et de fabrication et s'engage à remédier à un tel défaut. Cette garantie a une validité de 1 an à compter de la date originelle d'achat. Cette garantie est valide uniquement sur présentation de la preuve d'achat. Elle est strictement limitée à la réparation ou remplacement de pièces défectueuses et ne couvre pas les travaux d'assemblage. Cette garantie ne s'applique pas à un produit qui a été assemblé incorrectement, qui a fait l'objet d'un mauvais usage ou d'abus, qui a été modifié ou réparé. Cette garantie vous accorde des droits légaux spécifiques, mais vous pouvez avoir d'autres droits qui varient selon les États.



MISE EN GARDE : Si ce produit est endommagé, et/ou il lui manque des composantes ou elles sont brisées, NE L'UTILISEZ PAS.

TABLE DE NUIT DA1010-7MOV

LISTE DE QUINCAILLERIE

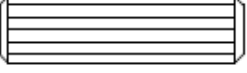
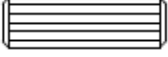



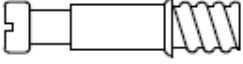
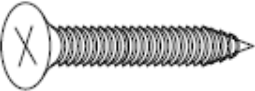
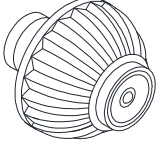
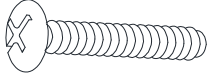
<p>1</p>  <p>Ø8 X 30 mm</p>	<p>2</p>  <p>Ø6 X 20 mm</p>	<p>3</p>  <p>Ø15 X 11 mm</p>
<p>GOUJON DE BOIS GRAND 16 PCES</p>	<p>GOUJON DE BOIS PETIT 2 PCES</p>	<p>VERROUILLAGE À CAME GRAND 14 PCES</p>
<p>4</p>  <p>Ø7 X 36 mm</p>	<p>5</p>  <p>Ø13 X 10 mm</p>	<p>6</p>  <p>Ø7 X 28 mm</p>
<p>BOULON À CAME GRAND 14 PCES</p>	<p>VERROUILLAGE À CAME PETIT 4 PCES</p>	<p>BOULON À CAME PETIT 4 PCES</p>
<p>7</p>  <p>Ø4 X 25 mm</p>	<p>8</p> 	<p>9</p>  <p>Ø5/32" X 7/8"</p>
<p>VIS À TÊTE PLATE 4 PCES</p>	<p>BOUTON 1 PCE</p>	<p>BOULON 1 PCE</p>

TABLE DE NUIT DA1010-7MOV

LISTE DE PIÈCES

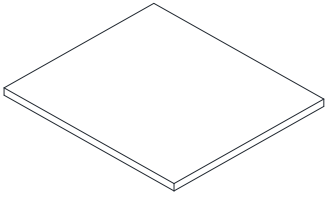
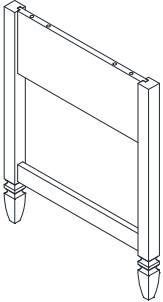
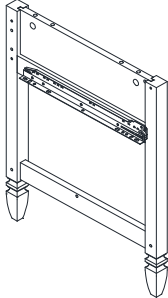
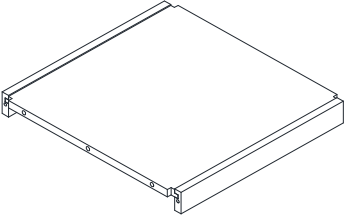
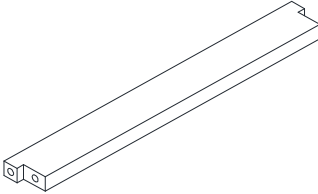
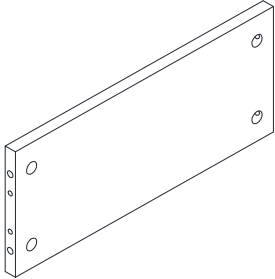
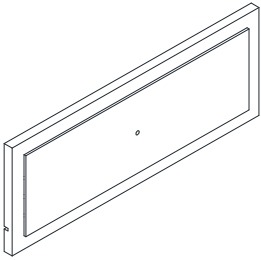
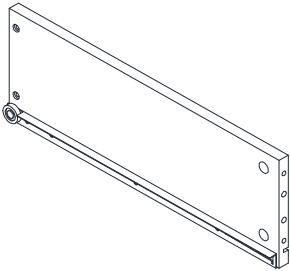
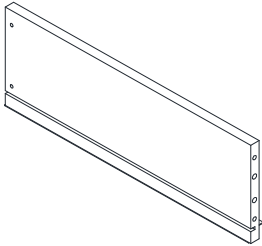
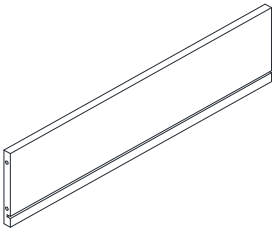
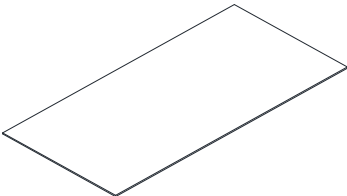
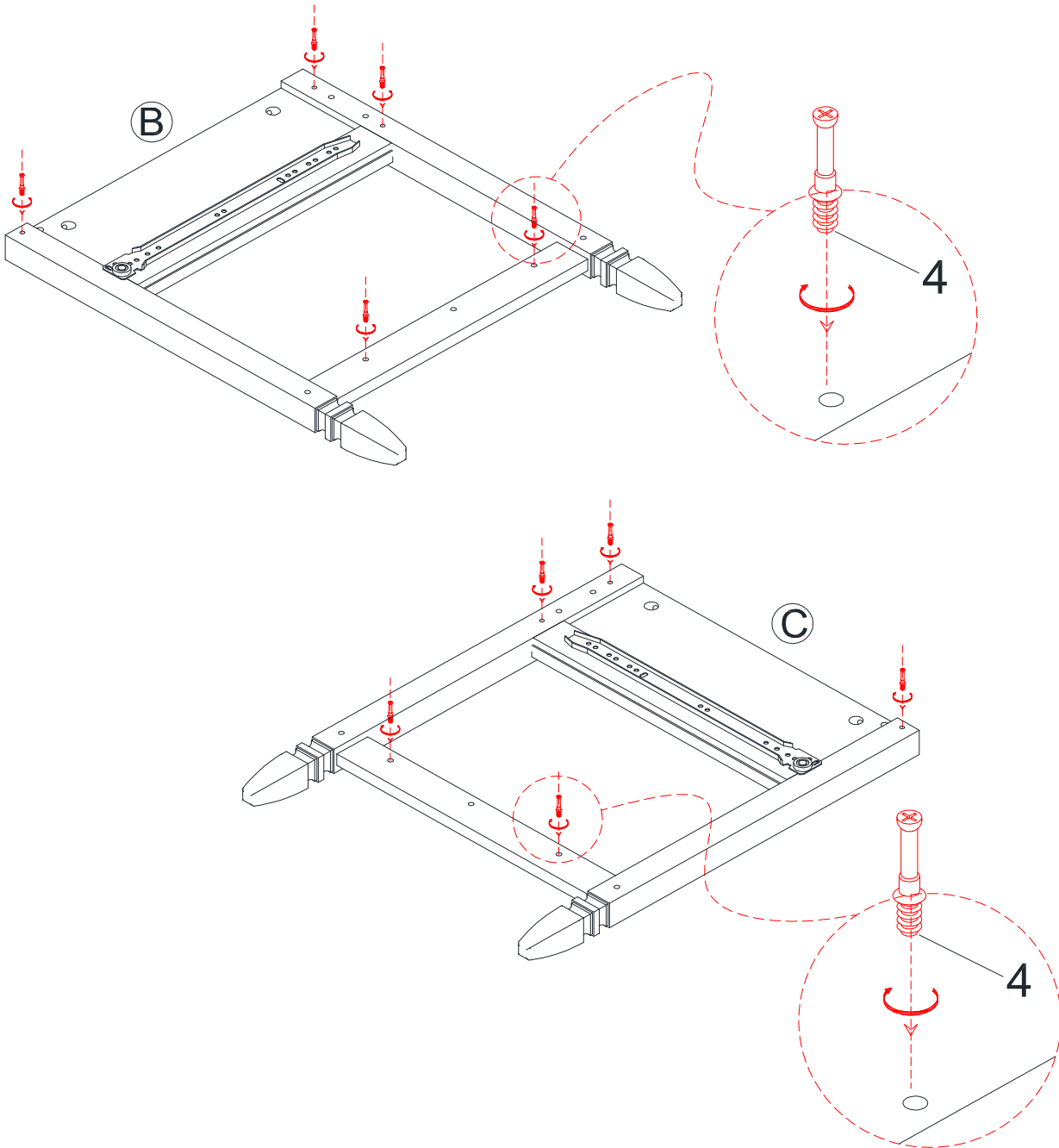
A 	B 	C 
PANNEAU DU DESSUS 1 PCE	CADRE LATÉRAL GAUCHE 1 PCE	CADRE LATÉRAL DROIT 1 PCE
D 	E 	F 
PANNEAU INFÉRIEUR 1 PCE	SUPPORT INFÉRIEUR 1 PCE	SUPPORT POSTÉRIEUR 1 PCE
G 	H 	I 
DEVANT TIROIR 1 PCE	CÔTÉ GAUCHE TIROIR 1 PCE	CÔTÉ DROIT TIROIR 1 PCE
J 	K 	
CÔTÉ POSTÉRIEUR TIROIR 1 PCE	FOND TIROIR 1 PCE	

TABLE DE NUIT DA1010-7MOV

ÉTAPE 1

Insérez des boulons à came grands (4) dans le cadre latéral gauche (B) et dans le cadre latéral droit (C) comme illustré.



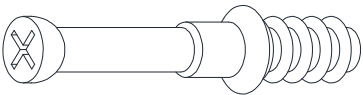
4		10 PCS
---	---	--------

TABLE DE NUIT

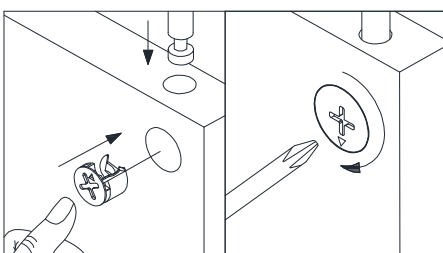
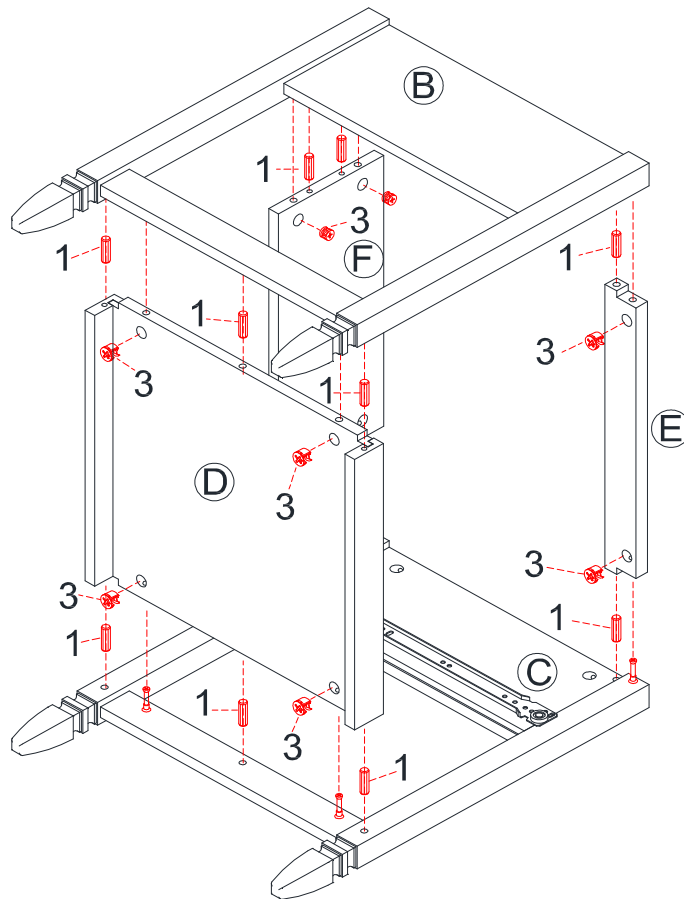
DA1010-7MOV

ÉTAPE 2

Insérez des verrouillages à came grands (3) dans les supports antérieur et postérieur (E et F) et dans le panneau inférieur (D).

Insérez des goujons de bois grands (1) dans le cadre latéral gauche (B) et le cadre latéral droit (C).

Fixez les supports antérieur et postérieur (E et F) et le panneau inférieur (D) au cadre latéral gauche (B) et au cadre latéral droit (C) en tournant les verrouillages à came grands (3) 1/2 tour dans le sens des aiguilles d'une montre, à l'aide d'un tournevis cruciforme (non compris).

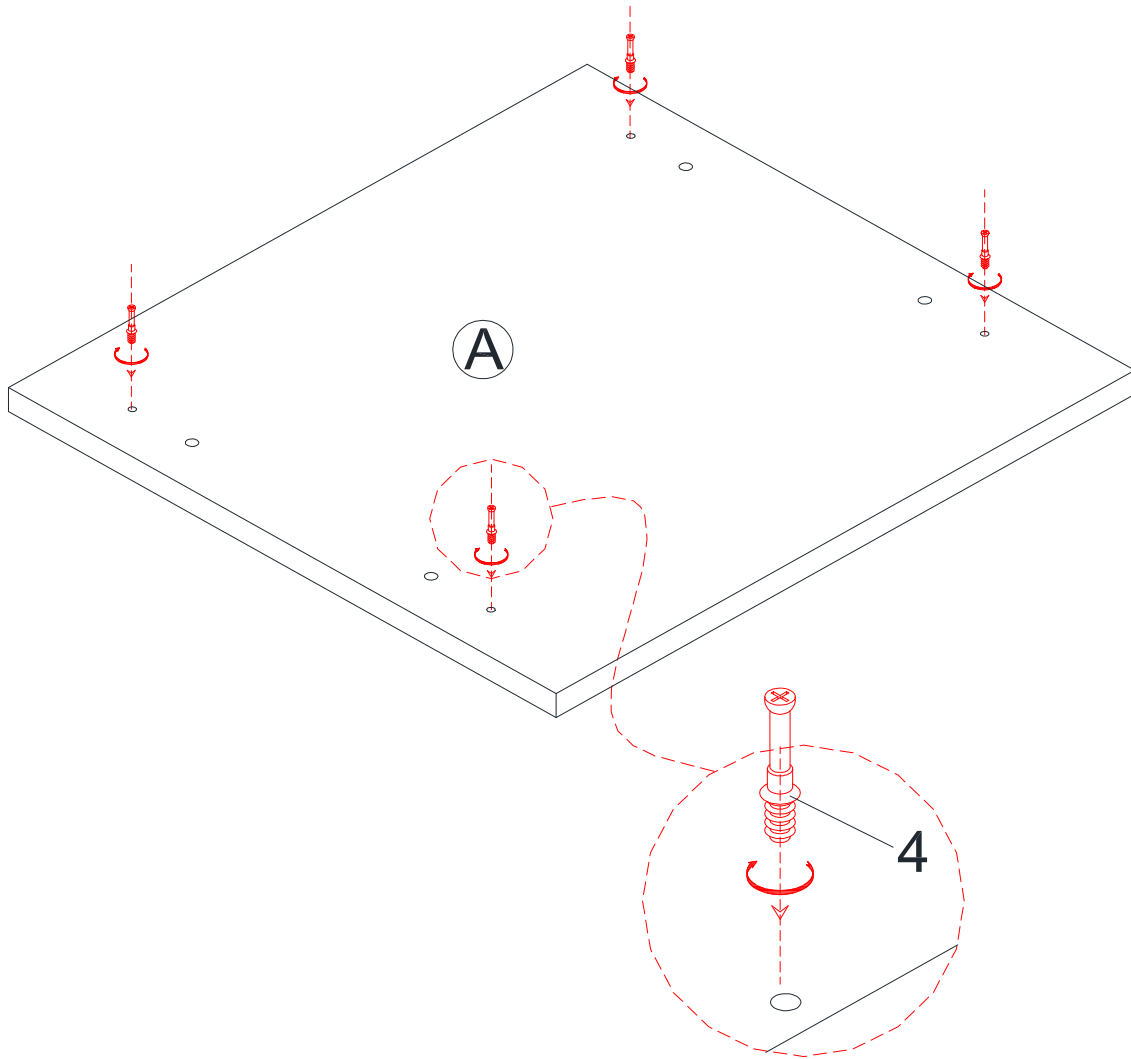


1		12 PCS
3		10PCS

TABLE DE NUIT DA1010-7MOV

ÉTAPE 3

Insérez des boulons à came grands (4) dans le panneau supérieur (A).



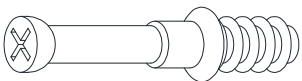
4		4 PCS
---	---	-------

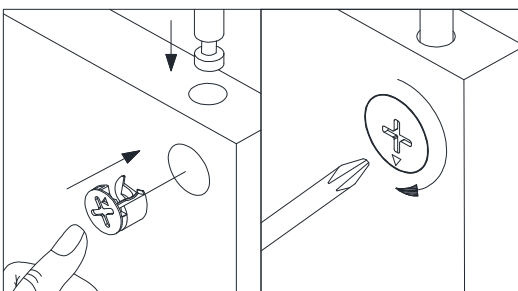
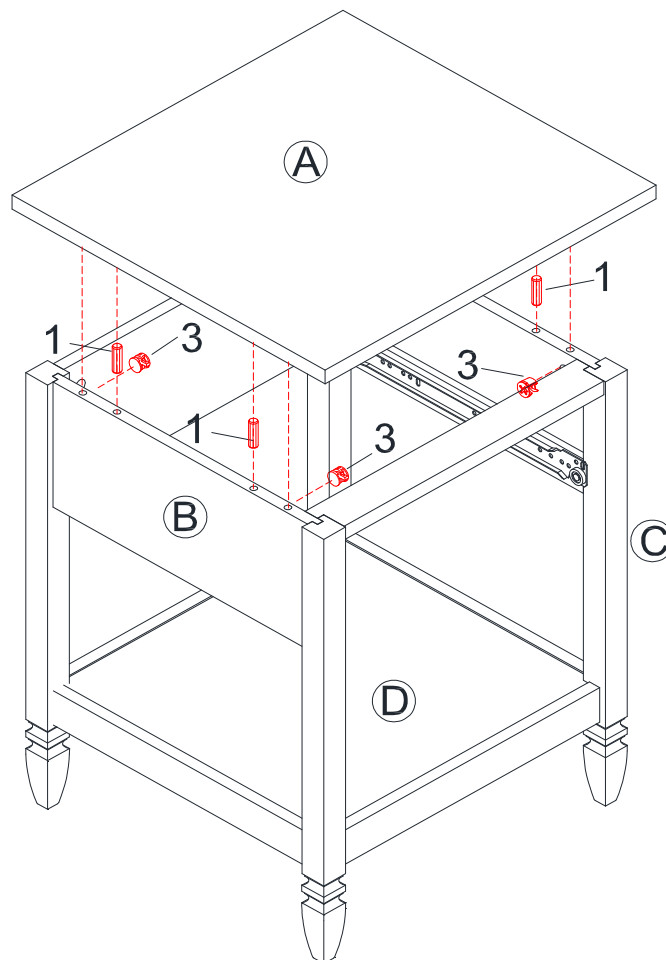
TABLE DE NUIT DA1010-7MOV

ÉTAPE 4

Insérez des goujons de bois grands (1) dans le cadre latéral gauche (B) et dans le cadre latéral droit (C).

Insérez des verrouillages à came grandes (3) dans le cadre latéral gauche (B) et dans le cadre latéral droit (C).

Fixez le panneau du dessus (A) à l'unité déjà assemblée en tournant les verrouillages à came grands (3) 1/2 tour dans le sens des aiguilles d'une montre à l'aide d'un tournevis cruciforme (non compris).



1		4 PCS
3		4PCS

TABLE DE NUIT DA1010-7MOV

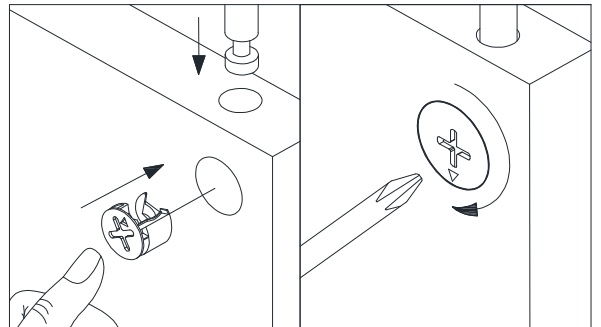
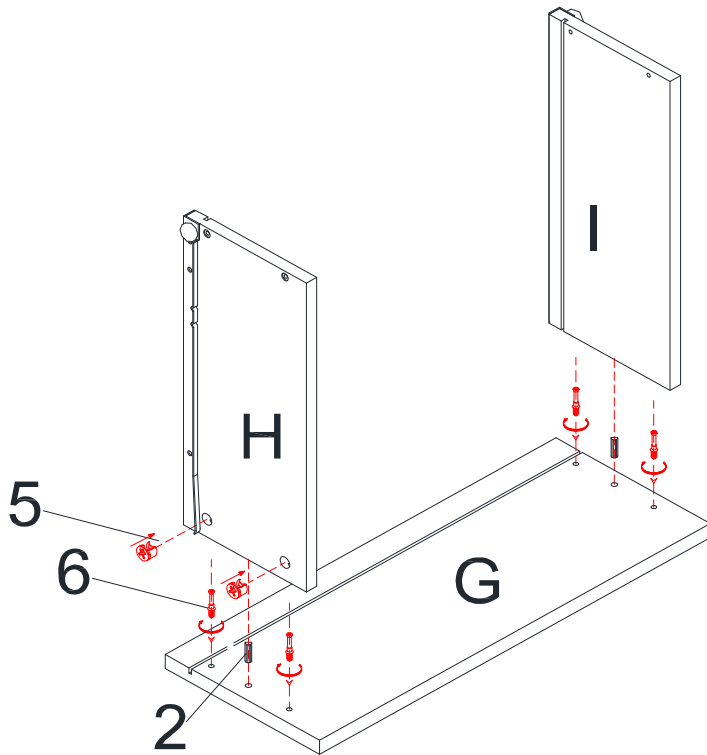
ÉTAPE 5

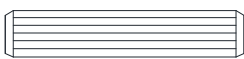
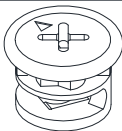

Insérez des boulons à came petits (6) et des goujons de bois petits (2) dans le devant du tiroir (G).

Insérez des verrouillages à came petits (5) dans le côté gauche du tiroir (H) et dans le côté droit du tiroir (I).

Attachez les côtés du tiroir (H et I) au devant du tiroir (G). Fixez les côtés du tiroir en tournant les verrouillages à came petits (5) 1/2 tour dans le sens des aiguilles d'une montre à l'aide d'un tournevis cruciforme (non compris).

Glissez le fond du tiroir (K) dans les rainures des côtés du tiroir (H et I) et du devant du tiroir (G).



2		2 PCS
5		4 PCS
6		4 PCS

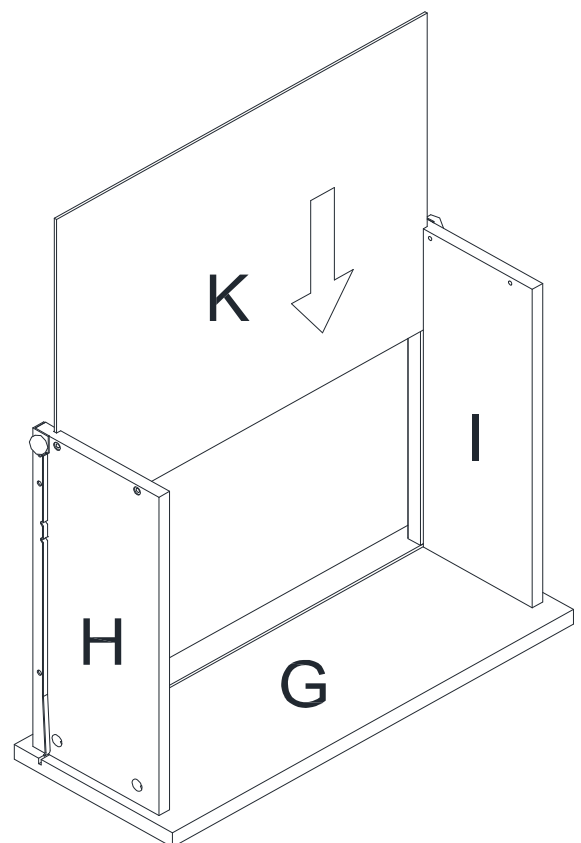


TABLE DE NUIT

DA1010-7MOV

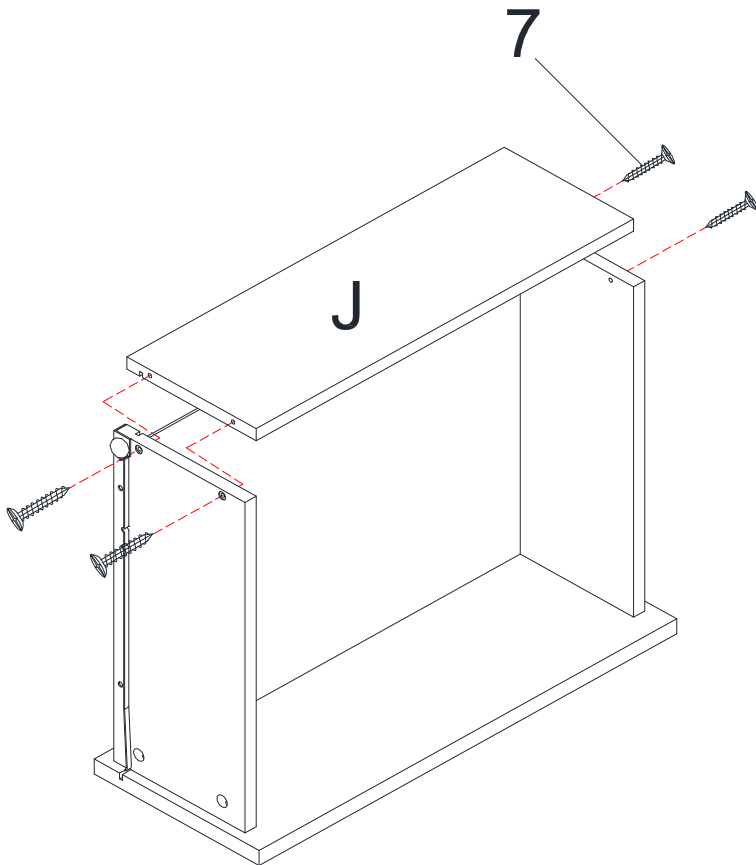
ÉTAPE 6

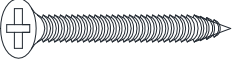


Attachez le côté postérieur du tiroir (J) aux côtés du tiroir (H et I) avec des vis à tête plate (7).

Utilisez un tournevis cruciforme (non compris) pour serrer les vis.

Attachez un bouton (8) au devant du tiroir (G) avec un boulon (9).

À l'aide d'un tournevis cruciforme (non compris) serrez le boulon et les vis.



7		4 PCS
8		1 PC
9		1 PC

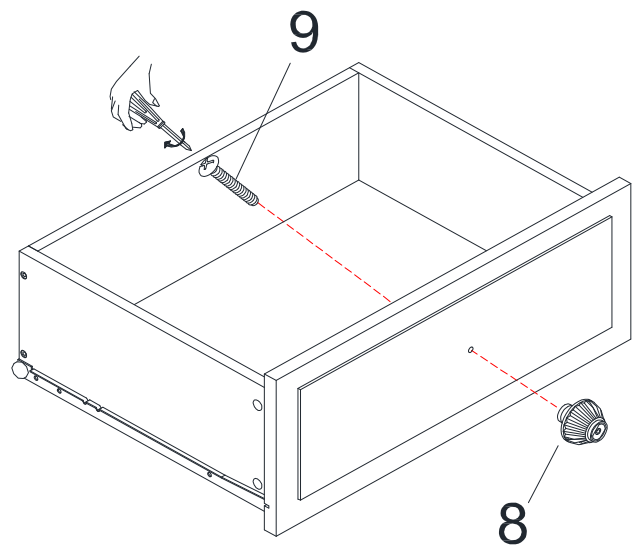


TABLE DE NUIT DA1010-7MOV

ÉTAPE 7

Insérez le tiroir dans la table déjà assemblée.

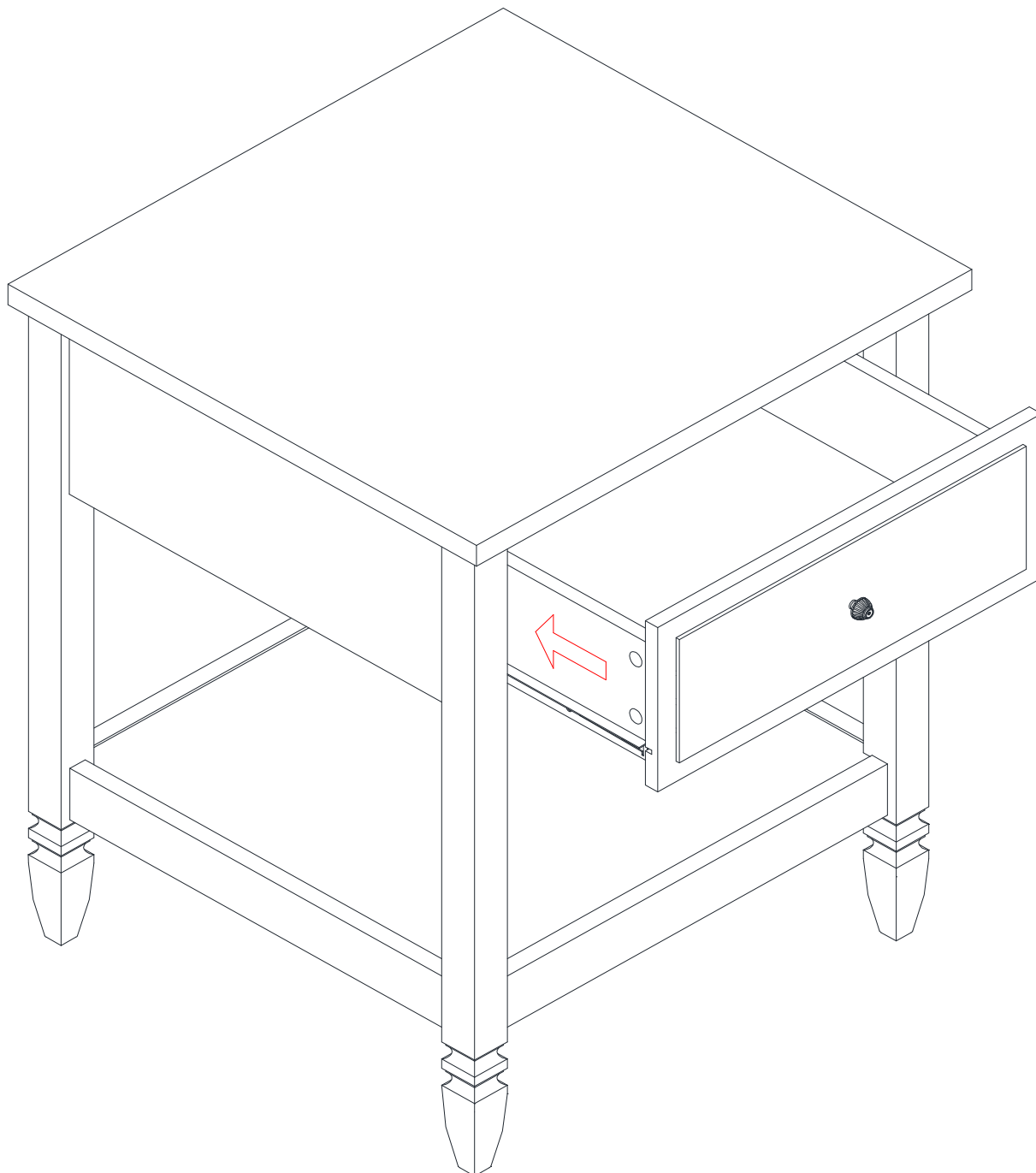
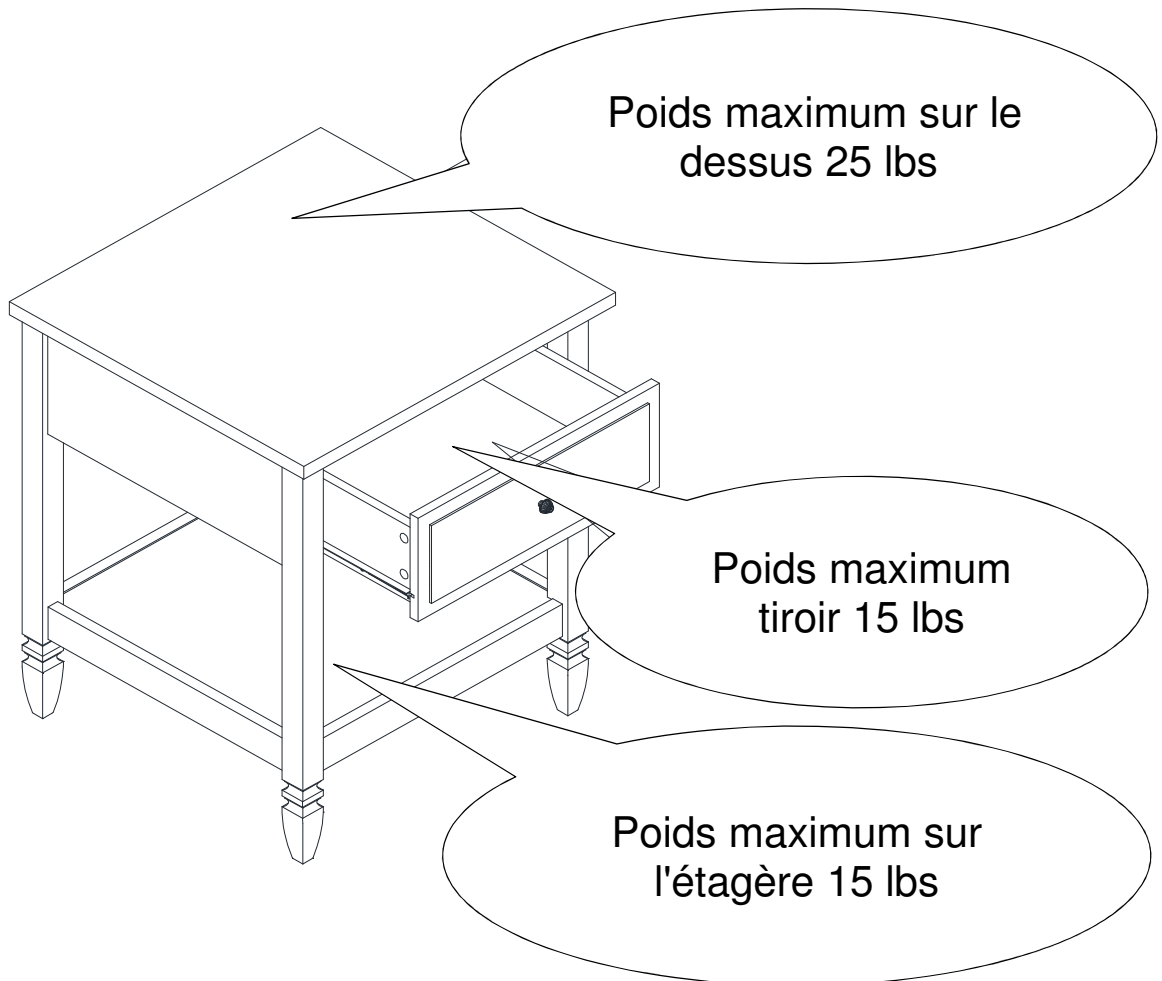


TABLE DE NUIT

DA1010-7MOV

! **ATTENTION:** Cette unité est conçue pour être utilisée seulement avec les produits et/ou les poids maximum indiqués. L'utilisation avec d'autres produits et/ou des produits plus lourds que les poids maximum indiqués peut entraîner de l'instabilité et causer des blessures.



Voilà! Vous avez terminé d'assembler votre table de nuit.

**NE PAS RETOURNER LE PRODUIT AU
MAGASIN.**

Si une pièce est manquante ou endommagée,
contactez notre Service à la clientèle. Nous
remplacerons la pièce **GRATUITEMENT.**



Tél #: 1-800-295-1980
Courriel: das@dorel.com
Télécopieur #: 514-353-7819

Service à la Clientèle

S.V.P. NE PAS RETOURNER CE PRODUIT AU MAGASIN

S.V.P. CONTACTEZ NOS REPRÉSENTANTS DU SERVICE À LA CLIENTÈLE AUX NUMÉROS SUIVANTS SI VOUS AVEZ DES PIÈCES MANQUANTES OU DÉFECTUEUSES.

No. de téléphone du Service à la clientèle: 1-800-295-1980 Courriel: das@dorel.com
No. du télécopieur du Service à la clientèle: 514-353-7819

Date de la demande :

Nom :

Adresse de livraison :

Numéro & Rue :
Ville & Province :
Code Postal :

No. de téléphone (jour) :
(incluant le code régional)

Date & Nom du Magasin :

Description & quantité de pièce(s): S.V.P. ne pas oublier le numéro de modèle ou de SKU)

Adresse postale du Service à la clientèle :

Département du Service à la clientèle No. 413, 12345, boul. Albert-Hudon, Suite 100, Montréal, QC, H1G 3L1