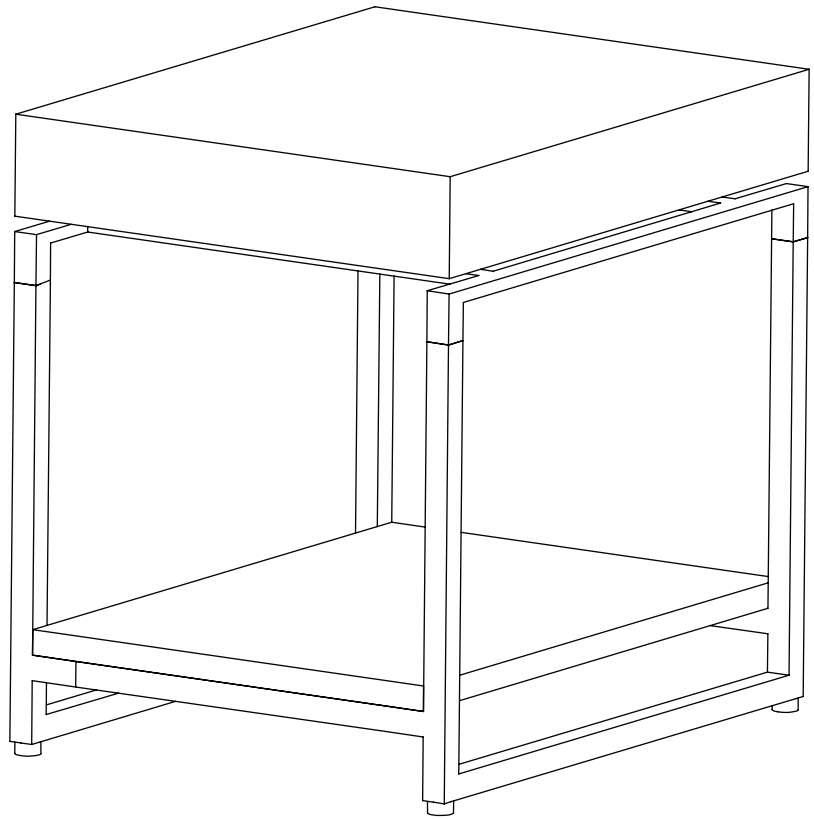


# ASSEMBLY INSTRUCTIONS

CPFT1646A1E

UPC# 050277007264



**▲ WARNING:**

The maximum weight load capacity for top is 25 lbs (11.36 kgs), for bottom is 25 lbs(11.36 kgs), exceeding capacity may result in collapse and possible injury.

## CHEYENNE PRODUCTS

\*\* THIS INSTRUCTION BOOKLET CONTAINS **IMPORTANT** SAFETY INFORMATION. PLEASE READ AND KEEP FOR FUTURE REFERENCE.

\*\* DO NOT RETURN THIS ITEM TO THE STORE OR CONTACT THE RETAILER

In the unlikely event that you should have a problem with your merchandise, or you are missing parts, **Please contact our dedicated customer service team at 1-800-737-5267 or email [customerservice@cheyenneproducts.com](mailto:customerservice@cheyenneproducts.com)** to request parts or assistance with your merchandise. Our offices are open Monday through Friday between 8:00 AM and 5:00 PM - (Central Standard Time) - excluding major holidays. Our customer service representatives are committed to resolving your problem as quickly as possible.

\*\* Assemble on soft surface to prevent damage to the product finish.

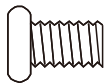
\*\* Carefully remove all parts from the box and make sure that no parts listed on the assembly instructions are missing.

\*\* Cheyenne products is committed to helping save the environment for future generations. We encourage you to reuse or recycle all of the materials used in the packaging of this product.

LOT NUMBER:  
DATE OF PURCHASE:

# HARDWARE:

① × 10pcs  
bolt 1/4 x 3/8"



② × 2pcs  
bolt 1/4 x 3/4"

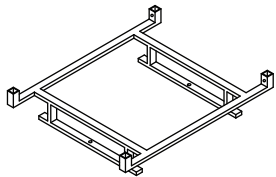


③ × 1pc  
allen wrench

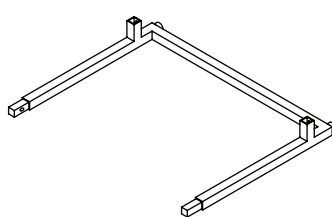


# PARTS LIST:

Ⓐ × 1pc  
bottom frame



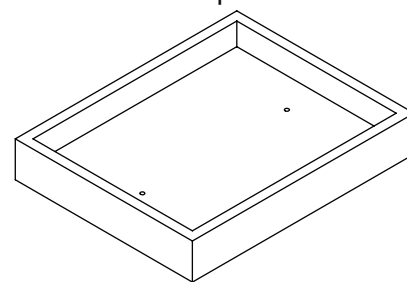
Ⓑ × 2pcs  
side frame



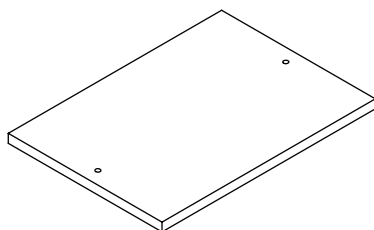
Ⓒ × 2pcs  
connector tube



Ⓓ × 1pc  
wood top



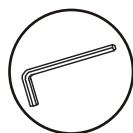
Ⓔ × 1pc  
wood shelf



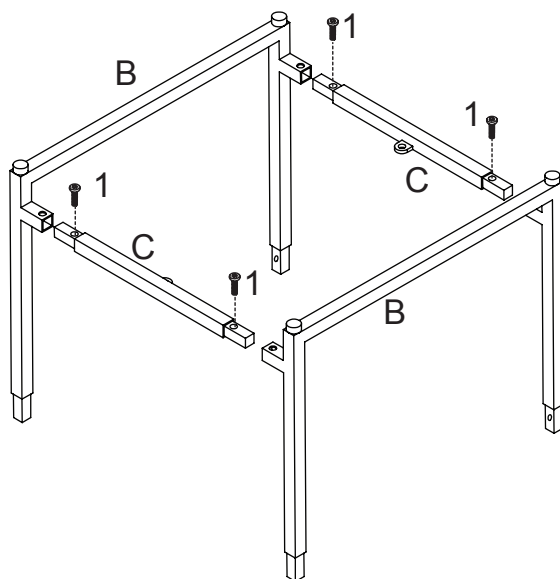
# ASSEMBLY INSTRUCTIONS

1

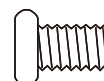
NOTE: To make assembly easier, please do not fully tighten the bolts until you finish assembly.



Allen wrench  
(provided)



① × 4pcs  
bolt 1/4 x 3/8"

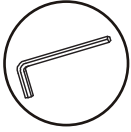


**DO NOT RETURN THIS ITEM TO THE STORE OR CONTACT THE RETAILER.**

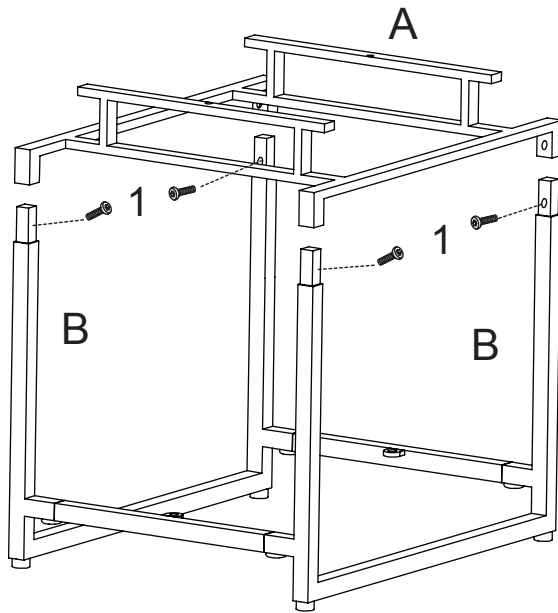
Please contact our dedicated customer service team at 1-800-737-5267 or email [customerservice@cheyenneproducts.com](mailto:customerservice@cheyenneproducts.com) to request parts or assistance with your merchandise. **Office hours: Monday - Friday from 8:00 AM - 5:00 PM - (Central Time Zone)**

# ASSEMBLY INSTRUCTIONS

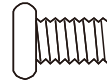
2



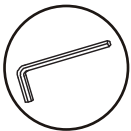
Allen wrench  
(provided)



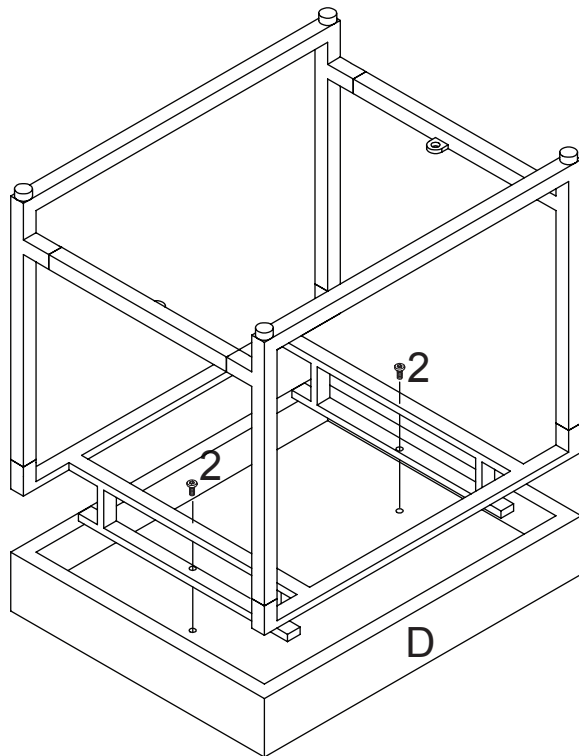
① × 4pcs  
bolt 1/4 x 3/8"



3



Allen wrench  
(provided)



② × 2pcs  
bolt 1/4 x 3/4"

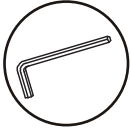


**DO NOT RETURN THIS ITEM TO THE STORE OR CONTACT THE RETAILER.**

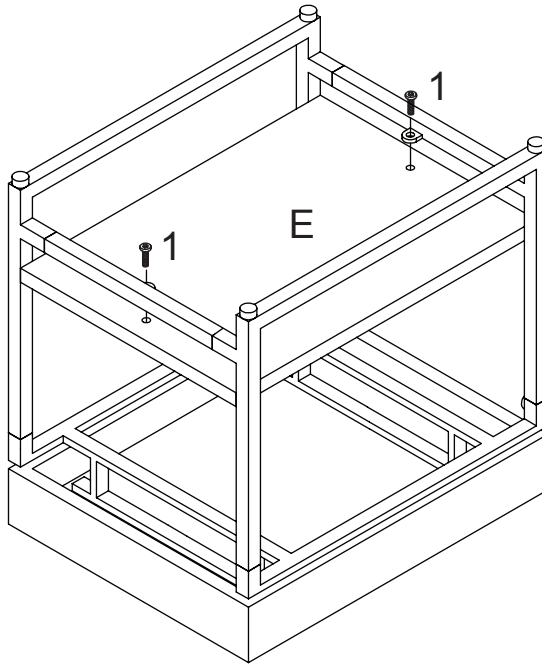
Please contact our dedicated customer service team at 1-800-737-5267 or email [customerservice@cheyenneproducts.com](mailto:customerservice@cheyenneproducts.com) to request parts or assistance with your merchandise. **Office hours: Monday - Friday from 8:00 AM - 5:00 PM - (Central Time Zone)**

# ASSEMBLY INSTRUCTIONS

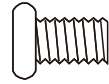
4



Allen wrench  
(provided)



① × 2pcs  
bolt 1/4 x 3/8"



Please make sure all bolts  
and screws are placed in  
their proper positions and  
are tightened securely to  
ensure your safety.

Assembly Complete.

**DO NOT RETURN THIS ITEM TO THE STORE OR CONTACT THE RETAILER.**

Please contact our dedicated customer service team at 1-800-737-5267 or email [customerservice@cheyenneproducts.com](mailto:customerservice@cheyenneproducts.com) to request parts or assistance with your merchandise. **Office hours: Monday - Friday from 8:00 AM - 5:00 PM - (Central Time Zone)**

# IMPORTANT WARRANTY INFORMATION

\* SAVE THIS INFORMATION FOR FUTURE REFERENCE \*

Our products are produced under the strict quality control standards and meet or exceed all applicable industry standards and consumer regulations.

Your merchandise is warranted for ninety (90) days from the date of purchase against manufacturing defects.

In the unlikely event you should have a problem with your merchandise, or you are missing parts, it is not necessary to return the unit to the store where it was purchased. Please contact customer service at **1-800-737-5267** or **customerservice@cheyenneproducts.com** to request parts or assistance with assembling your merchandise. Our offices are open Monday thru Friday between 8:00am and 5:00pm (Central time zone) - excluding major holidays. Our customer service reps are committed to resolving your problems as quickly as possible.

This warranty gives you specific legal rights and you may also have other rights which vary from state to state.

For future reference, please record the model number and UPC barcode number from the box onto this form in the space below:

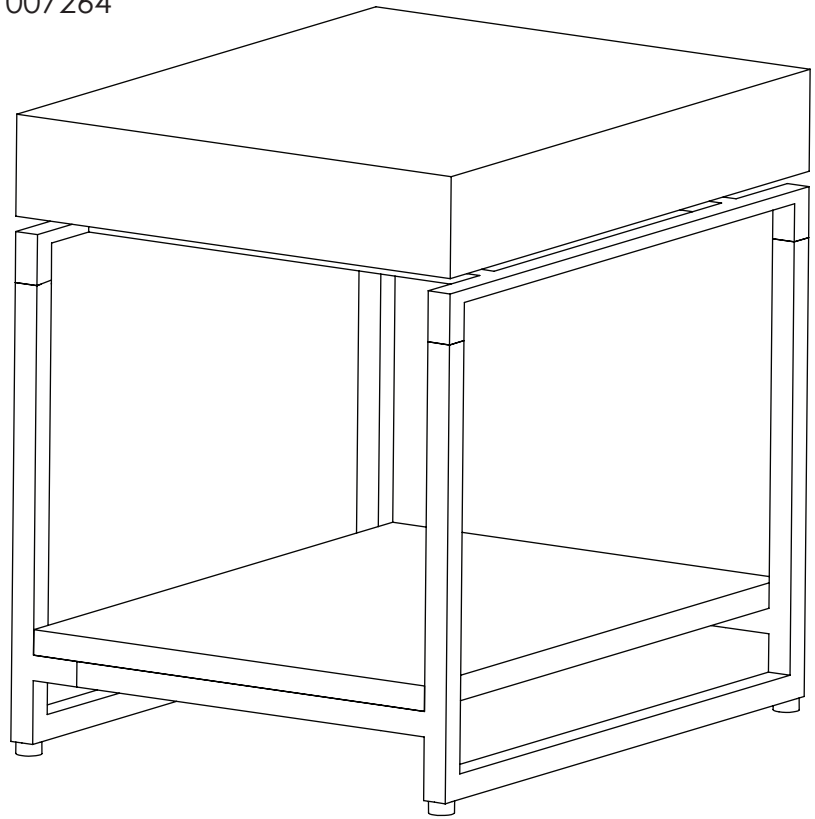
MODEL # \_\_\_\_\_

UPC BARCODE# \_\_\_\_\_

# INSTRUCCIONES PARA ARMAR

CPFT1646A1E

UPC CODIGO DE BARRAS# 050277007264



**▲ ADVERTENCIA:**

La capacidad máxima de carga de peso para superior es 25 libras (11.36kgs), para inferior es 25 libras (11.36kgs). Si se excede la capacidad, el producto se puede derrumbar y causar posibles lesiones.

## CHEYENNE PRODUCTS

**\*\* EL FOLLETO DE INSTRUCCIONES CONTIENE IMPORTANTE INFORMACION DE SEGURIDAD. POR FAVOR GUARDELO PARA UNA FUTURA REFERENCIA.**

**\*\* NO REGRESE EL ARTICULO A LA TIENDA O CONTACTE AL VENDEDOR.**

En caso improbable de que usted tuviera algún problema con su producto, o le faltara alguna pieza, Póngase en contacto con nuestro dedicado servicio al cliente al **1-800-737-5267** o envíenos un correo electrónico a **customerservice@cheyenneproducts.com** requiriendo piezas de reemplazo o ayuda al armar su producto. Nuestras oficinas están abiertas de Lunes a Viernes de las 8:00am a 6:00pm (Tiempo del Centro) – excluyendo días feriados. Nuestros representantes están comprometidos a resolver su problema tan pronto como sea posible.

**\*\* Armar sobre una superficie plana y suave para prevenir daño al acabado.**

**\*\* Cuidadosamente saque todas las piezas de sus cajas y asegúrese que no le falten piezas de la lista en las instrucciones para armar.**

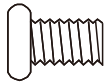
**\*\* Cheyenne está comprometido a ayudara salvaguardar el medio ambiente para las generaciones futuras. Pedimos que use de nuevo o recicle todos los materiales de empaque de este producto**

NUMERO DE TERRENO:  
FECHÉ DE COMPRA:

# FERRETERÍA:

① × 10pcs

perno 1/4 x 3/8"



② × 2pcs

perno 1/4 x 3/4"



③ × 1pc

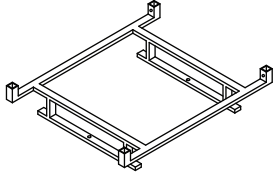
llave allen



## LISTA DE PARTES:

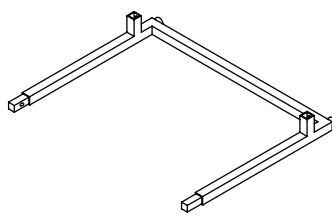
Ⓐ × 1pc

marco inferior



Ⓑ × 2pcs

marco lateral



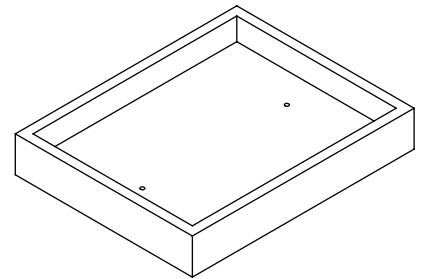
Ⓒ × 2pcs

tubo conector



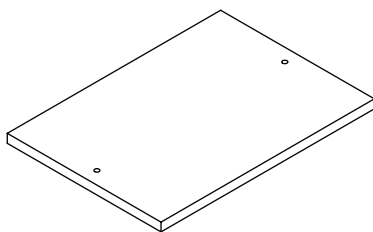
Ⓓ × 1pc

madera superior



Ⓔ × 1pc

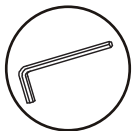
estantes de madera



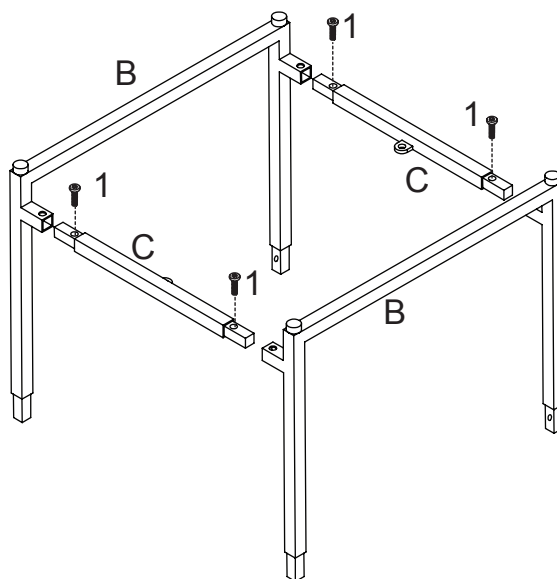
## INSTRUCCIONES PARA ARMAR

1

NOTA: Para facilitar el montaje, por favor no apriete completamente los pernos hasta que termine el montaje.

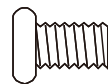


llave Allen  
(suministrado)



① × 4pcs

perno 1/4 x 3/8"

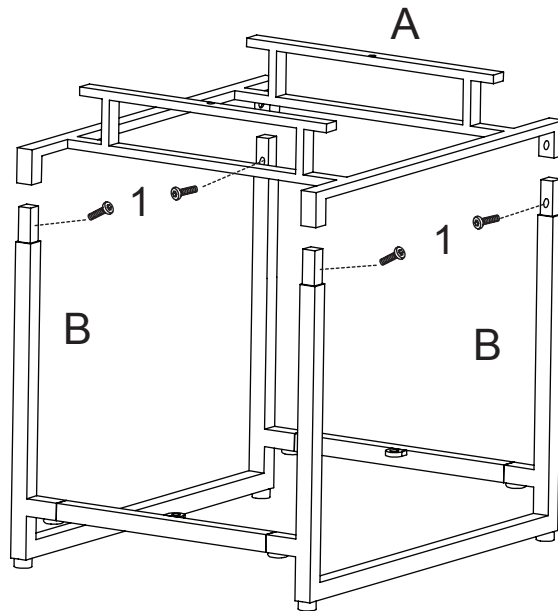


# INSTRUCCIONES PARA ARMAR

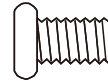
2



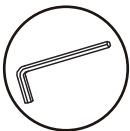
llave Allen  
(suministrado)



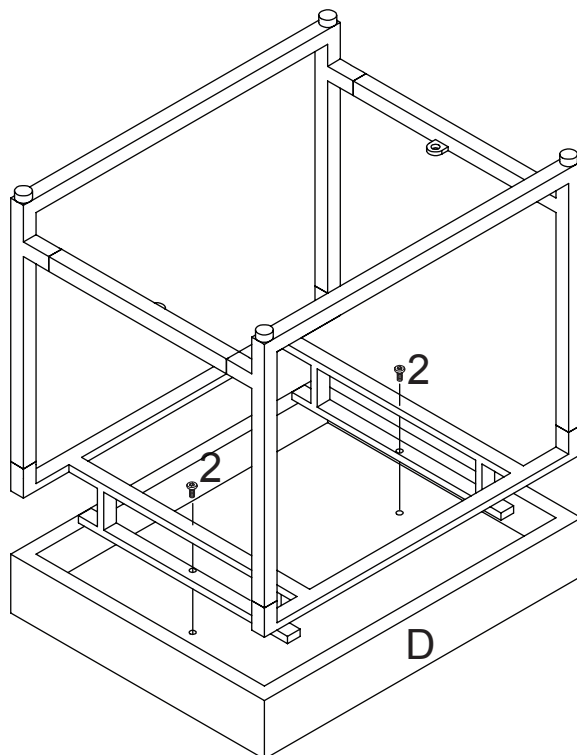
① × 4pcs  
perno 1/4 x 3/8"



3



llave Allen  
(suministrado)



② × 2pcs  
perno 1/4 x 3/4"

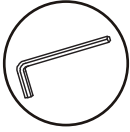


**NO REGRESE EL ARTICULO A LA TIENDA O CONTACTE AL VENDEDOR.** Póngase en contacto con nuestro dedicado servicio al cliente al 1-800-737-5267 o envíenos un correo electrónico a [customerservice@cheyenneproducts.com](mailto:customerservice@cheyenneproducts.com) requiriendo piezas de reemplazo o ayuda al armar su producto. **Nuestras oficinas están abiertas de Lunes a Viernes de las 8:00am a 5:00pm (Tiempo del Centro).**

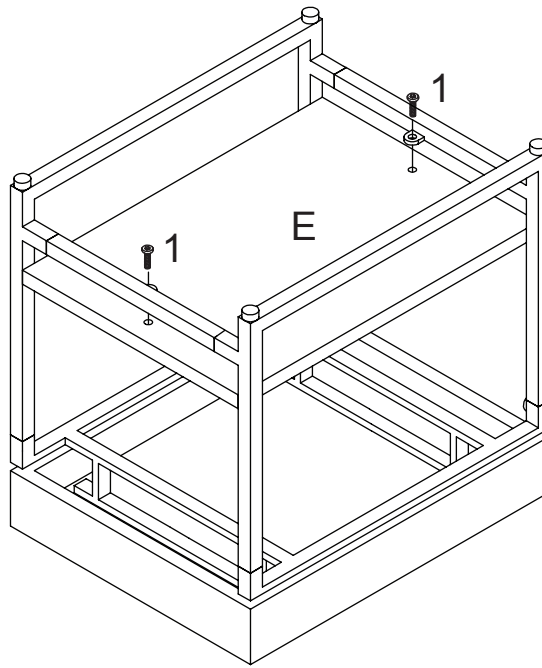


# INSTRUCCIONES PARA ARMAR

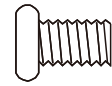
4



llave Allen  
(suministrado)



① × 2pcs  
perno 1/4 x 3/8"



Asegúrese de que todos los pernos y tornillos se colocan en sus posiciones correctas y estén bien apretados para asegurar su seguridad.

Completamente montado

# INFORMACIÓN IMPORTANTE DE GARANTÍA

\* GUARDE ESTA INFORMACIÓN PARA FUTURA REFERENCIA \*

Nuestros productos son fabricados con los más estrictos controles y normas de calidad y cumplen o exceden todos los requisitos de rigor de la industria, además de cumplir con todas medidas de protección al consumidor.

Su mercancía está garantizada por 90 días desde la fecha de compra contra defectos en su fabricación.

En caso improbable de que usted tuviera algún problema con su producto, o le faltara alguna, no es pieza necesario el regresar la unidad a la tienda donde la compro. Por favor llámenos al **1-800-737-5267** o envíenos un correo electrónico a **customerservice@cheyenneproducts.com** requiriendo piezas de reemplazo o ayuda al armar su producto. Nuestras oficinas están abiertas de Lunes a Viernes de las 8:00am a 5:00pm (Tiempo del Centro) - excluyendo días feriados. Nuestros representantes están comprometidos a resolver su problema tan pronto come sea posible.

Esta garantía le otorga derechos legales específicos y usted también puede tener otros derechos que varían de un Estado a otro.

Para futura referencia por favor anote el número de modelo y el número de la barra de códigos UPC encontrados sobre la caja de cartón, en los espacios proporcionados esta forma:

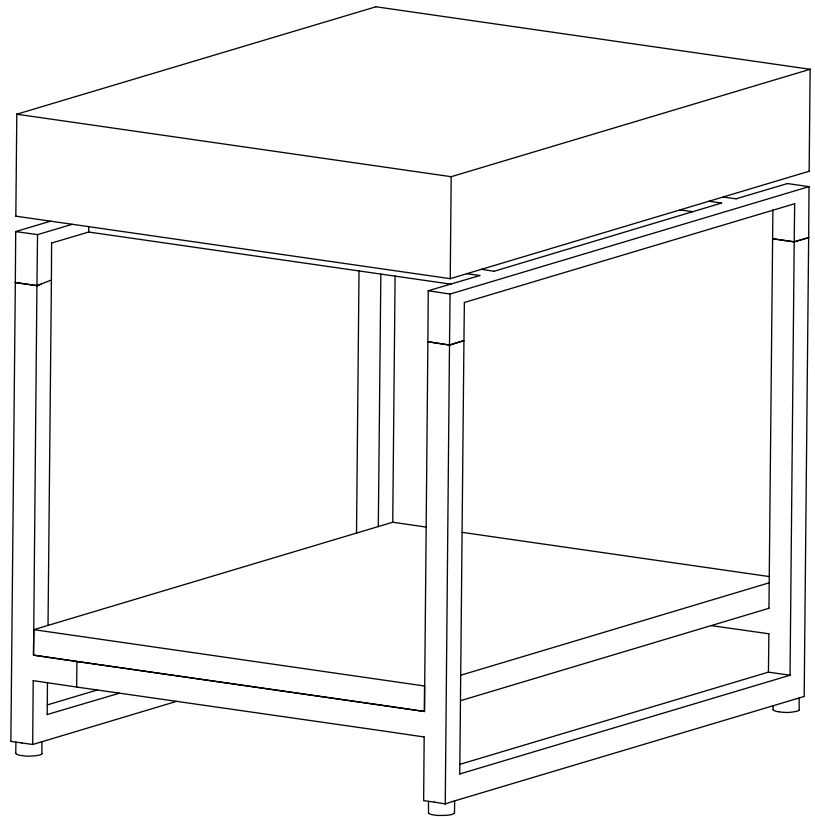
MODELO # \_\_\_\_\_

UPC CODIGO DE BARRAS# \_\_\_\_\_

# INSTRUCTIONS DE MONTAGE

CPFT1646A1E

UPC# 050277007264



**▲ ATTENTION:**

La capacité de poids de charge pour supérieur est de 25 livres (11.36 kgs), et 25 livres (11.36 kgs) pour le inférieur. Le fait d'excéder cette charge pourrait entraîner une casse ou des blessures.

## CHEYENNE PRODUCTS

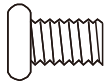
- \*\* CE LIVRET CONTIENT DE NOMBREUSES INFORMATIONS DE SÉCURITÉ. VEUILLEZ LE LIRE ET LE CONSERVER PRÉCIEUSEMENT, ET NE PAS HÉSITER À LE CONSULTER.
- \*\* NE RETOURNEZ PAS CET ARTICLE AU MAGASIN ET NE CONTACTEZ PAS LE DÉTAILLANT  
En cas de problème avec votre article, ou de pièce manquante, veuillez contacter notre service client au 1-800-737-5267 ou par email à [customerservice@cheyenneproducts.com](mailto:customerservice@cheyenneproducts.com) afin d'obtenir de l'aide ou des pièces manquantes. Nos bureaux sont ouverts du lundi au vendredi, de 8h à 17h (fuseau horaire central), hors vacances et jours fériés. Notre service client mettra tout en oeuvre pour vous aider le plus rapidement possible.
- \*\* Assemblez sur une surface souple afin de ne pas endommager la finition du produit.
- \*\* Retirez délicatement toutes les pièces de l'emballage et assurez-vous qu'aucune pièce listée sur les instructions d'assemblage ne soit manquante.
- \*\* Cheyenne Products s'engage à contribuer à la sauvegarde de l'environnement pour les générations à venir. Nous vous encourageons à réutiliser ou recycler tous les matériaux utilisés dans l'emballage de ce produit.

NUMÉRO DU LOT :  
DATE D'ACHAT :

## LISTE D'OUTILLAGE:

① × 10pcs

boulon 1/4 x 3/8"



② × 2pcs

boulon 1/4 x 3/4"



③ × 1pc

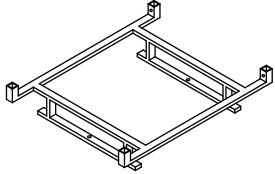
clé allen



## LISTE DES PIÈCES:

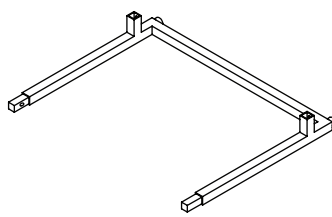
Ⓐ × 1pc

cadre inférieur



Ⓑ × 2pcs

cadre latéral



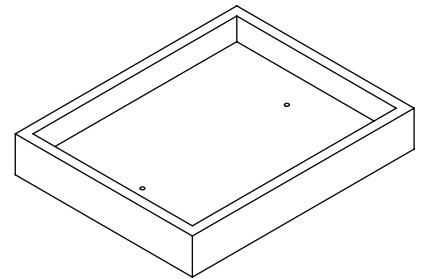
Ⓒ × 2pcs

tube connecteur



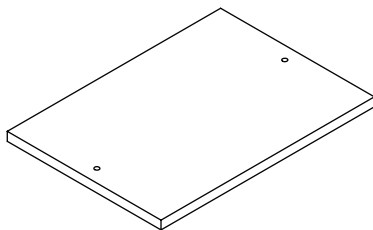
Ⓓ × 1pc

plateau en bois



Ⓔ × 1pc

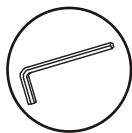
étagères en bois



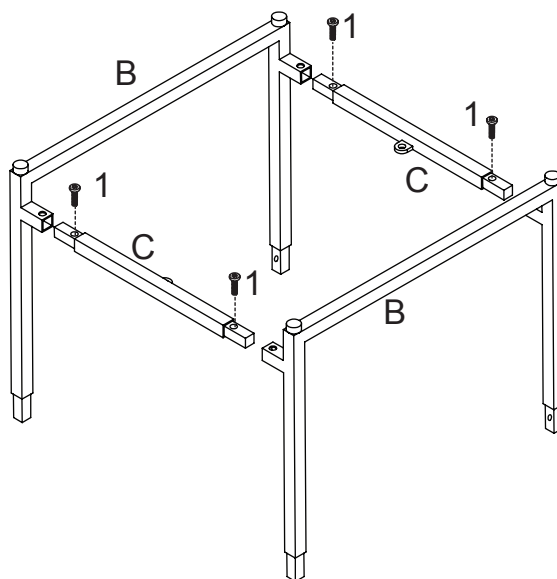
## INSTRUCTIONS DE MONTAGE

1

REMARQUE : Pour faciliter l'assemblage, ne serrez pas complètement les boulons avant que celui-ci ne soit totalement terminé.

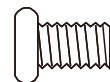


Clé Allen  
(fourni)



① × 4pcs

boulon 1/4 x 3/8"

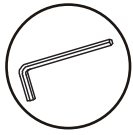


**NE PAS RETOURNER L'OBJET AU MAGASIN OU CONTACTEZ LE COMMERÇANT.**

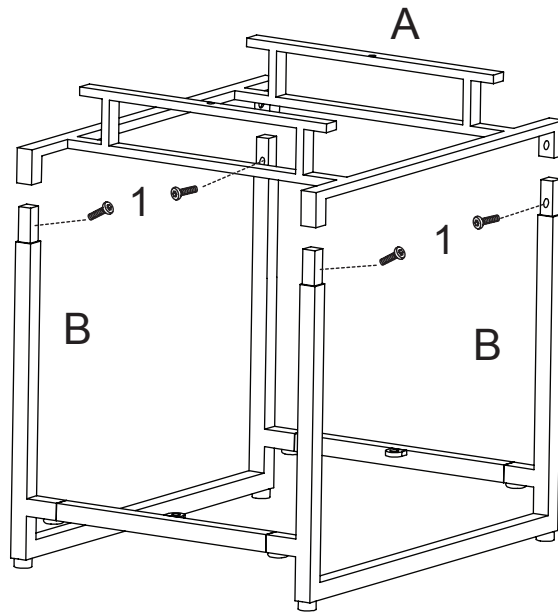
Veuillez contacter notre équipe consacrée de service à la clientèle à: 1800 737-5267 ou [customerservice@cheyenneproducts.com](mailto:customerservice@cheyenneproducts.com) avant de renvoyer le produit au détaillant, entrez en contact avec svp le service à la clientèle. Heures de bureau pour résoudre la plupart des problèmes que vous pouvez rencontrer. **Nos bureaux sont ouverts M - F, 8am - 5pm heures. (Fuseau horaire central)**

# INSTRUCTIONS DE MONTAGE

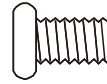
2



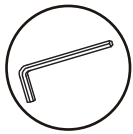
Clé Allen  
(fourni)



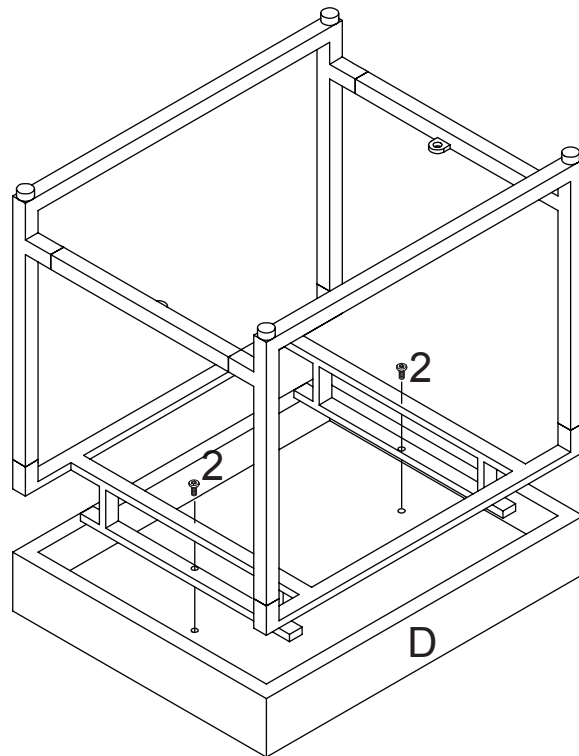
① × 4pcs  
boulon 1/4 x 3/8"



3



Clé Allen  
(fourni)



② × 2pcs  
boulon 1/4 x 3/4"

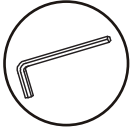


**NE PAS RETOURNER L'OBJET AU MAGASIN OU CONTACTEZ LE COMMERÇANT.**

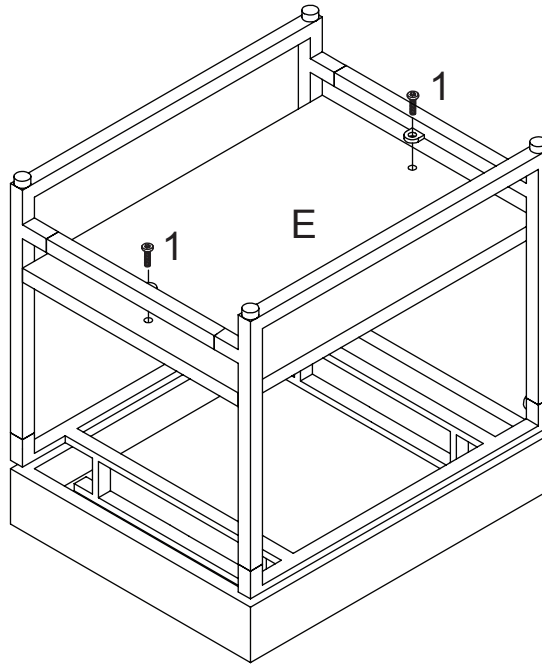
Veillez contacter notre équipe consacrée de service à la clientèle à: 1800 737-5267 ou [customerservice@cheyenneproducts.com](mailto:customerservice@cheyenneproducts.com) avant de renvoyer le produit au détaillant, entrez en contact avec svp le service à la clientèle. Heures de bureau pour résoudre la plupart des problèmes que vous pouvez rencontrer. **Nos bureaux sont ouverts M - F, 8am - 5pm heures. (Fuseau horaire central)**

# INSTRUCTIONS DE MONTAGE

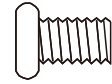
4



Clé Allen  
(fourni)



① × 2pcs  
boulon 1/4 x 3/8"



Veillez vous assurer que  
les boulons et les vis sont  
correctement positionnés  
et serrés convenablement  
pour votre sécurité.

L'assemblage est complet.

**NE PAS RETOURNER L'OBJET AU MAGASIN OU CONTACTEZ LE COMMERÇANT.**

Veillez contacter notre équipe consacrée de service à la clientèle à: 1800 737-5267 ou [customerservice@cheyenneproducts.com](mailto:customerservice@cheyenneproducts.com) avant de renvoyer le produit au détaillant, entrez en contact avec svp le service à la clientèle. Heures de bureau pour résoudre la plupart des problèmes que vous pouvez rencontrer. **Nos bureaux sont ouverts M - F, 8am - 5pm heures. (Fuseau horaire central)**

## IMPORTANTE INFORMATION DE GARANTIE

\*CONSERVEZ CETTE INFORMATION POUR FUTURE RÉFÉRENCE \*

Nos produits sont fabriqués avec les plus hauts contrôles et les normes de qualité et accomplissent ou dépassent toutes les conditions de rigueur de l'industrie, en plus de remplir toutes mesures de protection au consommateur.

Sa marchandise est garantie par 90 jours, à partir de la date d'achat, contre des défauts dans sa fabrication.

Au cas où vous auriez un certain problème avec son produit, ou il lui manquerait une certaine pièce. Veuillez nous contacter par téléphone avant de retourner cet article chez notre détaillant car nous pouvons vous fournir une assistance directe par téléphone (**1-800-737-5267**) ou envoyer un courrier électronique **customerservice@cheyenneproducts.com** en requérant des pièces de rechange ou aide en armant son produit. Nos bureaux sont ouverts du lundi au vendredi, de 8h à 17h (Fuseau Horaire Central) – excluant des les jours fériés. Nos représentants résolution leur problème tellement rapide manger est possible.

Pour future référence s'il vous plaît annotez le numéro de modèle et le numéro de la barre de codes UPC trouvés sur la caisse de carton, dans les espaces proportionnés cette manière.

MODÈLE # \_\_\_\_\_

Codes UPC numéro de la barre# \_\_\_\_\_